

## SK BRU5-4-044-400

Materialnummer: 275 299 512

Unterbau- Bremswiderstand zum Anschluss  
an einen NORDAC PRO SK 500P



Die Baugruppe darf nur von qualifizierten Elektrofachkräften installiert und in Betrieb genommen werden. Eine Elektrofachkraft ist eine Person, die aufgrund ihrer fachlichen Ausbildung und Erfahrung ausreichende Kenntnisse besitzt, hinsichtlich

- des Einschaltens, Abschaltens, Freischaltens, Erdens und Kennzeichnens von Stromkreisen und Geräten,
- der ordnungsgemäßen Wartung und Anwendung von Schutzeinrichtungen entsprechend festgelegter Sicherheitsstandards.

### **GEFAHR**

#### Gefahr eines elektrischen Schlags

Der Frequenzumrichter führt nach dem Abschalten bis zu 5 Minuten gefährliche Spannung.

- Arbeiten nur bei spannungsfrei geschaltetem Frequenzumrichter durchführen und Wartezeit von mindestens 5 Minuten nach dem netzseitigen Abschalten beachten!

### **VORSICHT**

#### Verbrennungsgefahr

Die Baugruppe und alle anderen metallischen Teile können sich auf Temperaturen größer 70°C erwärmen.

- Bei Arbeiten an den Komponenten ist eine ausreichende Abkühlzeit vorzusehen, um Verletzungen (lokale Verbrennungen) an berührenden Körperteilen zu vermeiden.
- Um Beschädigungen an benachbarten Gegenständen zu vermeiden, ist bei der Montage ein ausreichender Abstand einzuhalten.

### **ACHTUNG**

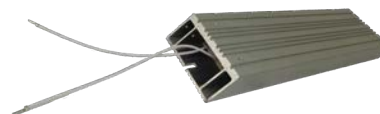
#### Gültigkeit des Dokuments

Dieses Dokument ist nur zusammen mit der Betriebsanleitung des jeweiligen Frequenzumrichters gültig. Nur mit diesen Dokumenten stehen alle für die sichere Inbetriebnahme der Baugruppe und des Frequenzumrichters erforderlichen Informationen zur Verfügung.

Technische Information / Datenblatt	SK BRU5-4-044-400			
Bremswiderstand	275299512	1.0	3621	de

### Lieferumfang

Baugruppe		
1 x	<b>UB- Bremswiderstand</b>	SK BRU5-4-...
4 x	<b>Befestigungsschrauben</b>	M4 x 12 (im Beipackbeutel)



### Einsatzbereich

Beim dynamischen Bremsen (Frequenz reduzieren) eines Drehstrommotors über einen Frequenzumrichter entsteht generatorische Bremsenergie, die – je nach Anwendungsfall – über einen Bremswiderstand abgeführt wird. Diese überschüssige Energie wird in Wärme umgewandelt.

Der unterbaufähige Bremswiderstand ist für die Gerätereihe NORDAC *PRO* SK 500P vorgesehen.



**Technische Daten**
*Elektrische Daten*

<b>Anzahl Adern</b>		2
<b>Widerstand</b>	Ω	44
<b>max. Dauerleistung P<sub>n</sub></b>	W	400
<b>max. Impulsenergie-Belastbarkeit <sup>1)</sup></b>	kJ	38,7

<b>Kurzzeitleistung P<sub>max</sub> <sup>2)</sup></b>		
für 1,2 s	kW	7,5
<b>Nennbelastbarkeit P</b>	W	≤ 400

<sup>1)</sup> Der angegebene Wert ist für die einmalige Nutzung < 1 s bei einer Umgebungstemperatur von 40°C.

<sup>2)</sup> Der angegebene Wert ist für die einmalige Nutzung innerhalb von 120 s.

*Allgemein*

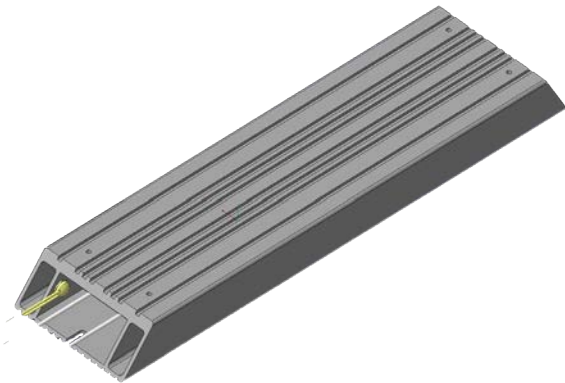
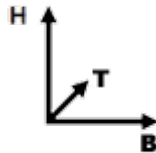
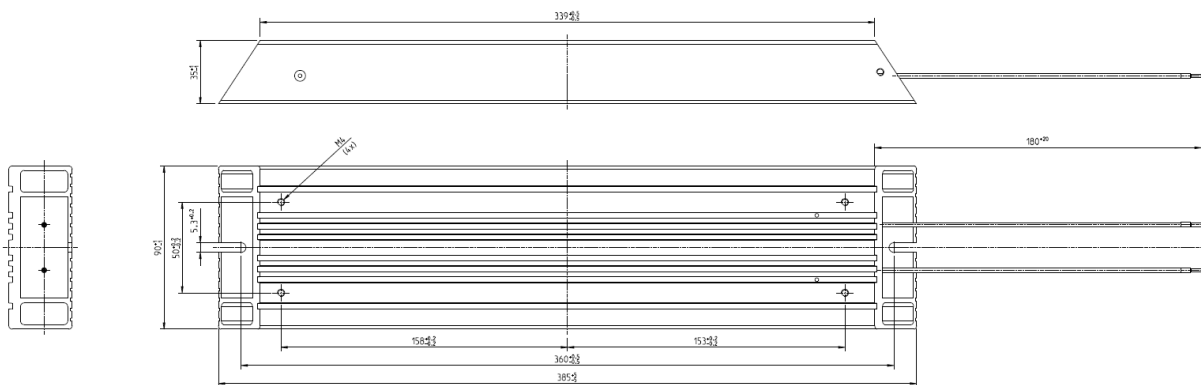
<b>Temperaturbereich</b>	°C	-10 ... 40 (100 % ED/S1) -10 ... 50 (70 % ED/S3)
<b>Anzugsdrehmoment</b> Schrauben	Nm	1,1 – 1,5
<b>Gewicht</b>	kg	≈ 1,02

<b>Zulassungen</b>	CE, RoHS, UL-Recognition
<b>Schutzart</b>	IP65
<b>Befestigung</b> Schrauben Schrauben <sup>1)</sup>	4 x M4 x 12 (SK 5xxP) 2 x M5 x 8 (Montagefläche)

<sup>1)</sup> sind im Lieferumfang nicht enthalten

*Abmessungen*

<b>Hüllmaße (B x H x T)</b>	mm	90 x 35 x 385
-----------------------------	----	---------------


*Bemaßungsskizze*


### Anschlüsse

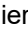

Bezeichnung	B+	B-
Querschnitt / Typ	AWG 18	
Aderfarbe	Weiß	

### Zuordnung Frequenzumrichter

#### Information

Übersicht im Handbuch

Die von NORD DRIVESYSTEMS Group angebotenen Unterbau-Bremswiderstände sind direkt auf die einzelnen Frequenzumrichter zugeschnitten.


Detaillierte sind dem Kapitel  Bremswiderstand (BW), dem Frequenzumrichter Handbuch  "Weiterführende Dokumentationen und Software [www.nord.com](http://www.nord.com)", zu entnehmen.

#### Wartungshinweis

Zur Gewährleistung der Abführung der Wärmeenergie des Widerstandskörpers und von den Anschlusskabeln, müssen diese während des Betriebs frei von Verunreinigungen sein.

Auf Grund der Temperaturentwicklung auf der Oberfläche des Widerstandes sind Ablagerungen von brennbaren Stoffen zur Vermeidung von Entzündungen unbedingt zu vermeiden.

Die Reinigung des Widerstandes ist regelmäßig mit einem trockenen Staubtuch vorzunehmen, wenn dieser vollständig abgekühlt ist. Der Einsatz von Reinigungsmitteln zur Reinigung des Widerstandes ist generell nicht zulässig.

Weitere Informationen sind dem Kapitel Wartungs- und Service-Hinweise im Handbuch BU 0600, siehe  "Weiterführende Dokumentationen und Software [www.nord.com](http://www.nord.com)" zu entnehmen.

#### VORSICHT

##### Überlastung

Bei einer Überlastung würde sich der Bremswiderstand deutlich stärker erwärmen. Je nach Grad der Überlastung kann dies zu einer Überhitzung führen, die den Bremswiderstand dauerhaft schädigt oder sogar zerstört. Da dies mit einer Brandgefahr für Komponenten in der Umgebung des Widerstands einhergehen kann, sollen derartige Überlastungen frühzeitig erkannt und vermieden werden.

- optionalen Temperaturschalter verwenden
- Überwachung mittels Parametereinstellungen

## Temperaturüberwachung

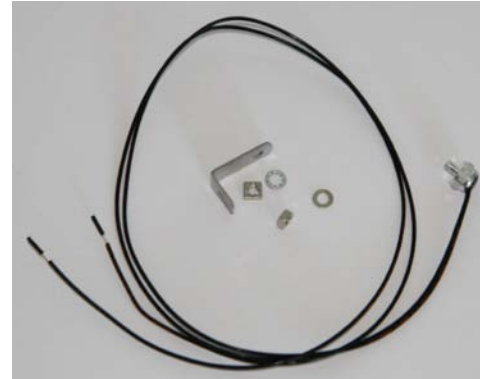
Für den Anschluss an den Frequenzumrichter steht optional zur Temperaturüberwachung des Unterbau-Bremswiderstandes ein Temperaturschalter (Bimetall) in zwei Ausführungen zur Verfügung. Die Auswahl der Auslösecharakteristik ist von der Einbaulage / Montage des Bremswiderstands abhängig.

### Montage in der Nähe des Frequenzumrichters



Nenntemperatur von 180°C  
Material-Nr. 275991100

### Direktmontage unterm Frequenzumrichter



Nenntemperatur von 100°C  
Material-Nr. 275991200

## **i** Information

Das beiliegende Befestigungsmaterial vom Temperaturschalter wird für die Montage am SK 5xxP Frequenzumrichter nicht benötigt!

## ACHTUNG

### Unzulässige Erwärmung

Wird der Unterbau-Bremswiderstand direkt unterhalb des Frequenzumrichters montiert, so ist der Temperaturschalter mit der Nennausschalttemperatur 100°C (Mat.-Nr. 275991200) zu verwenden. Dies ist erforderlich, um den Frequenzumrichter nicht unzulässig zu erwärmen.

- Nichtbeachtung kann zu Beschädigungen am Kühlsystem des Frequenzumrichters (Lüfter) führen.

## Technische Daten

### Allgemein

<b>Schalttemperaturen</b>	°C	100 ± 5 180 ± 5
<b>Anzugsdrehmoment</b> Bimetallschalter	Nm	1,8 – 2,0
<b>Gewicht</b>	kg	≈ 0,05

<b>Zulassungen</b>	CE, RoHS, UL
<b>Schutzart</b>	IP40
<b>Befestigung</b>	
Gewinde	M4
Schlüsselweite	10

### Elektrische Daten

<b>Anzahl Adern</b>		2
<b>Spannung</b>	V	250 AC 24 DC

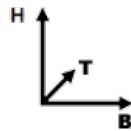
<b>Schaltzyklen</b>		10000
<b>Strom</b>	AC	A 2,5 <sup>1)</sup> / 1,6 <sup>2)</sup>
	DC	A 2,0

<sup>1)</sup> Angegebene Wert ist bei  $\cos \varphi = 1$ .

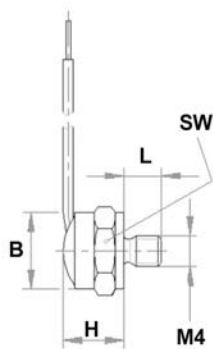
<sup>2)</sup> Angegebene Wert ist bei  $\cos \varphi = 0,6$ .

*Abmessungen*

<b>Hüllmaße (B x H x T)</b>	mm	11 x 12 x 10
<b>Befestigung (L)</b>		
Gewinde M4	mm	5
<b>Kabel / Leitung</b>		
Litzenlänge	mm	50
Aderendhülse	mm	10



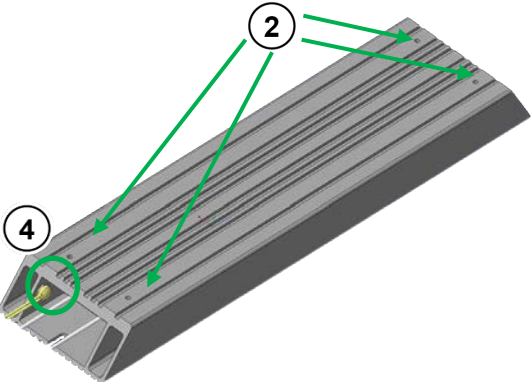
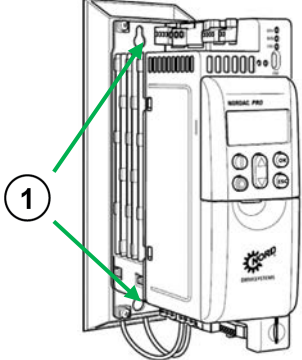
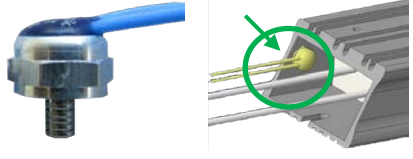



*Bemaßungsskizze*



**Montage**

<b>Montageort</b>	Direktanbau oder in der Nähe des zentralen NORDAC <i>PRO</i> Frequenzumrichters: <ul style="list-style-type: none"> <li>• unterhalb des Frequenzumrichters</li> <li>• in der Nähe des SK 5xxP im Schaltschrank</li> </ul>
<b>Einbaulage</b>	Flachliegend an senkrechten Montageflächen.
<b>Befestigung</b>	Mittels Schraubverbindung <ul style="list-style-type: none"> <li>• Schrauben für die Montage sind z. T. im Lieferumfang enthalten</li> </ul>

**Montageschritte**


<p>1. Direktmontage unterm Frequenzumrichter Frequenzumrichter mit den 4 beiliegenden Befestigungsschrauben (M4 x 12) auf den Bremswiderstand fachgerecht montieren.</p> <ul style="list-style-type: none"> <li>• ① für Frequenzumrichter auf ② Bremswiderstand</li> <li>• ③ Bremswiderstand auf Montagefläche</li> </ul>  <p>Montage in der Nähe des Frequenzumrichters Bremswiderstand mit 2 beizustellenden Befestigungsschrauben liegend in der Nähe des Frequenzumrichters fachgerecht und auf die Wand bzw. Montagefläche montieren.</p> <ul style="list-style-type: none"> <li>• ① für Frequenzumrichter auf Montagefläche</li> <li>• ③ Bremswiderstand auf Montagefläche</li> </ul>	 <p>Abbildung ähnlich</p>
<p>2. Montage optionale Temperaturüberwachung ④ Temperaturschalter (Mat.-Nr. 275991100 bzw. 275991200) am Bremswiderstand montieren.</p> <ul style="list-style-type: none"> <li>• senkrechte Montage an der Außenseite des Alu-Profiles</li> <li>• Gewinde in die Befestigungsbohrung schrauben</li> <li>• Fixierung (M6 Kant) mittels Maulschlüssel (SW10)</li> </ul>	
<p>3. Anschluss am Frequenzumrichter Litzen des Bremswiderstandes an der Unterseite des Frequenzumrichters an den Klemmenblock X3 anschließen.</p> <p>Litze 1     B- Litze 2     B+</p> <p>Vorgegebenen Anzugsdrehmomente (siehe  Technische Daten – Allgemein) einhalten.</p> <p>Litzen des optionalen Temperaturschalters an der Frontseite des Frequenzumrichters an den Klemmenblock X11 anschließen.</p> <p>Litze 1     Digitaleingang Litze 2     Spannungsversorgung</p>	 

## Information

Um die Meldung des Temperaturschalters verwenden zu können, ist dieser auf einen freien Digitaleingang des Frequenzumrichters aufzulegen und beispielsweise mit der Funktion „Spannung sperren“ oder „Schnellhalt“ zu parametrieren.


Schaltleistung des Öffnerkontaktes beträgt:


- 2 A bei 24 V DC
- 2 A / 230 V AC

Detaillierte Informationen sind dem Frequenzumrichter Handbuch  "Weiterführende Dokumentationen und Software [www.nord.com](http://www.nord.com)", zu entnehmen.

## Parameter


Für den optimalen Betrieb des Bremswiderstandes sind folgende Parameter des Frequenzumrichters anzupassen.


Parameter	Bedeutung	Bemerkungen
P556	Bremswiderstand	Wert des Bremswiderstandes für die Berechnung der maximalen Bremsleistung, um den Widerstand zu schützen. <ul style="list-style-type: none"> <li>• Der Fehler I<sup>2</sup>t-Grenze (E003.1) wird ausgelöst. Weitere Details  im P737.</li> </ul>
P557	Leistung Bremswider.	Dauerleistung (Nennleistung) des Widerstandes, zur Anzeige der aktuellen Auslastung im P737. Für einen richtig berechneten Wert muss in P556 und P557 der korrekte Wert eingegeben sein. <ul style="list-style-type: none"> <li>• 0.00 = Aus, Überwachung abgeschaltet</li> </ul>
P700	Aktueller Betriebszustand	Dieser Parameter informiert über den aktuellen Betriebszustand des Frequenzumrichters, wie Störung, Warnung und Ursache einer Einschaltsperrung.
P701	Letzte Störung	Dieser Parameter informiert über die letzten Störungen des Frequenzumrichters.
P737	Auslastung Bremswid.	Dieser Parameter informiert über den aktuellen Aussteuergrad des Brems-Choppers bzw. die aktuelle Auslastung des Bremswiderstandes im generatorischen Betrieb. <ul style="list-style-type: none"> <li>• Abhängig von den Einstellungen in Parameter P556 und P557.</li> <li>• Wenn beide korrekt eingestellt sind, wird die Widerstandsleistung angezeigt.</li> </ul>

Details siehe Handbuch zum Frequenzumrichter  "Weiterführende Dokumentationen und Software [www.nord.com](http://www.nord.com)".

## Fehlermeldungen

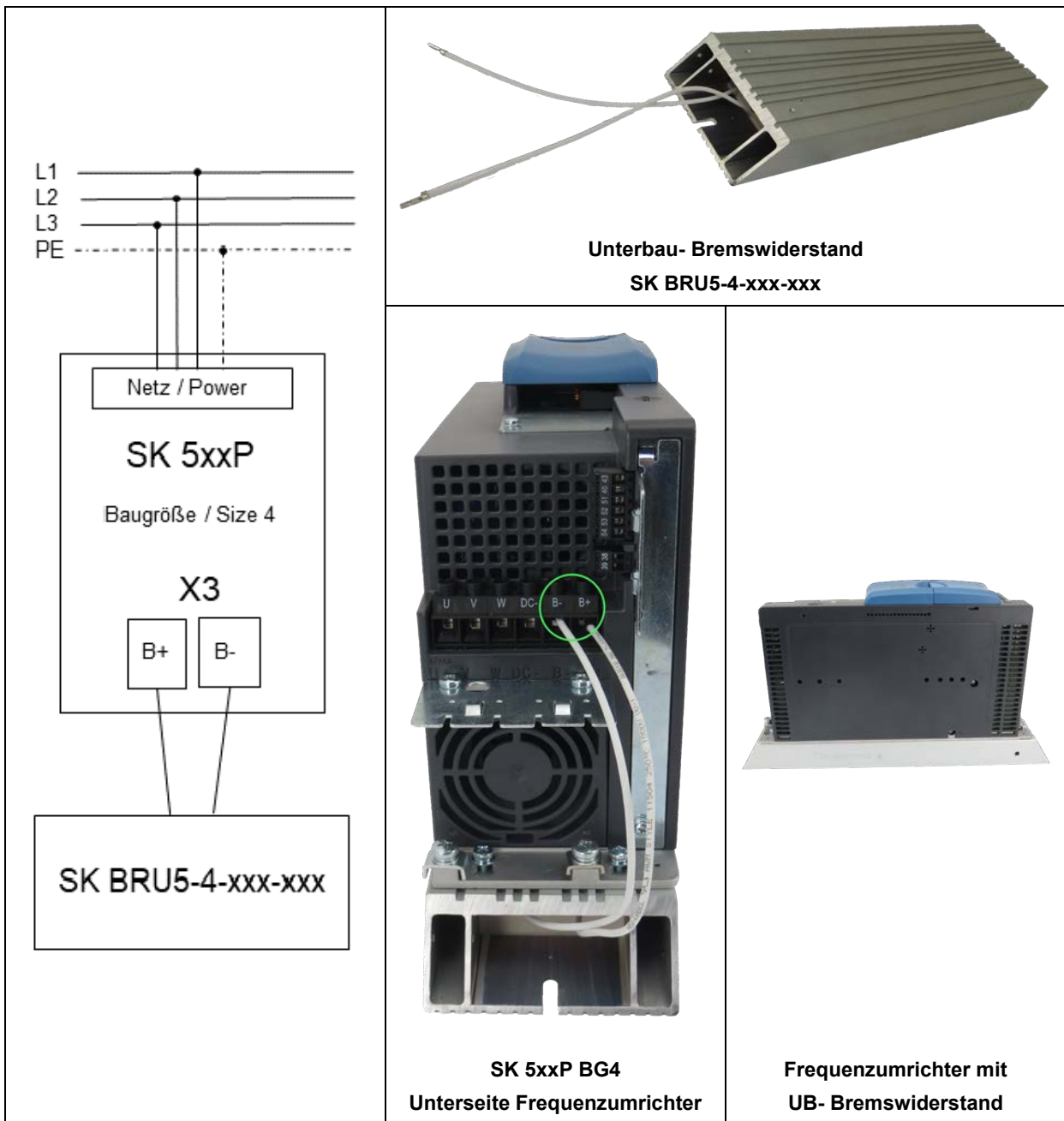
Fehlermeldungen des Bremswiderstandes – die aktuelle bzw. die archivierte Meldung der letzten Störung – können über die Informationsparameter Aktuelle Störung P700 und Letzte Störung P701 aus dem Fehlerspeicher des Frequenzumrichters ausgelesen werden.

Fehler (E030/E050)	Bedeutung	Bemerkungen
3.1	Überstrom I <sup>2</sup> t Grenze	Brems-Chopper: I <sup>2</sup> t-Grenze hat angesprochen, 1,5-facher Wert für 60 s erreicht (  P556, P557) <ul style="list-style-type: none"> <li>• Überlast am Bremswiderstand vermeiden</li> </ul>
5.0	Überspannung UZW	Zwischenkreisspannung ist zu hoch <ul style="list-style-type: none"> <li>• angeschlossenen Bremswiderstand auf Funktion prüfen (Kabelbruch)</li> <li>• Widerstandswert des angeschlossenen Bremswiderstandes zu hoch</li> </ul>

Details siehe Handbuch zum Frequenzumrichter  "Weiterführende Dokumentationen und Software [www.nord.com](http://www.nord.com)".



Anschlussbild



Weiterführende Dokumentationen und Software [www.nord.com](http://www.nord.com)

Dokument	Bezeichnung
<a href="#">BU_0600</a>	Handbuch Frequenzumrichter SK 500P – SK 550P

Dokument	Bezeichnung
<a href="#">F3060</a> <a href="#">E3000</a>	Flyer NORDAC PRO SK 500P