

5x5E_BG6/700E_BG4

Materialnummer: 275 219 030

Montageadapter Kit

Lieferumfang

2 x	Adapterblech	Mit Anschlußbolzen M5
4 x	Mutter, Federring	M5



Einsatzbereich

Das Adapterkit dient der Anpassung eines SK 5x5E auf die Montageabmessungen eines SK 700E.

Zuordnung Frequenzumrichter

Frequenzumrichter Baureihe SK 700E			Frequenzumrichter Baureihe SK 500E		
Typ	BG	Leistung	Typ	BG	Leistung
SK 700E-182-340-A	4	18,5 kW	SK 5x5E-182-340-A	6	18,5 kW
SK 700E-222-340-A	4	22 kW	SK 5x5E-222-340-A	6	22 kW

Technische Daten

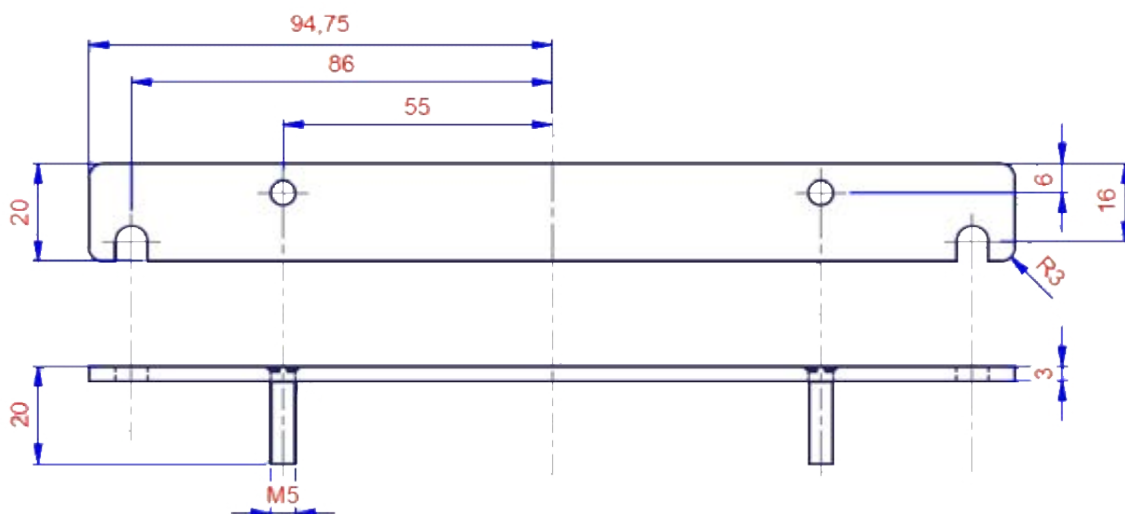
Allgemein

Material	Edelstahl
Befestigung Wand (Bohrung)	2 x 2 x M5

Gewicht	ca. 190 g
Befestigung Gerät (Anschlussbolzen)	2 x 2 x M5

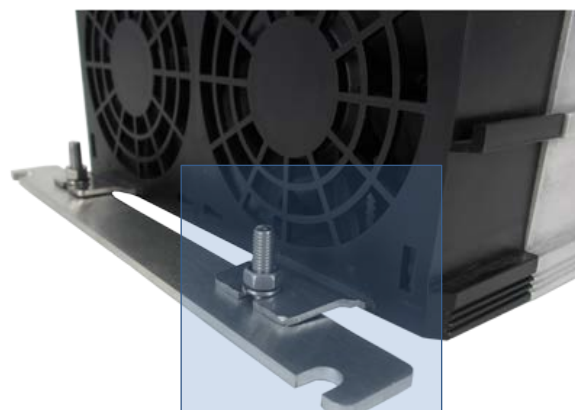
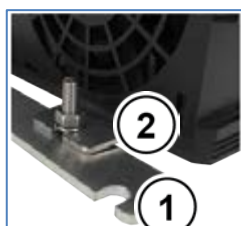
Technische Information / Datenblatt	5x5E_BG6/700E_BG4			
	Montageadapter Kit	TI 275219030	V 1.1	0715 DE

Abmessungen



Montage

An Ober- und Unterseite des Frequenzumrichters ist jeweils ein Adapterblech (1) an die Wandmontagehalter (2) zu montieren.



*Abbildungen für unterschiedliche Baugrößen ähnlich

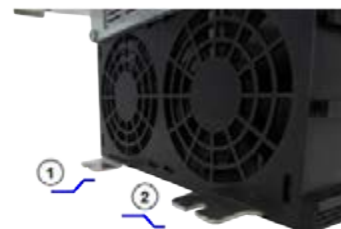
Hierzu sind die beiliegenden Muttern und Federringe zu verwenden. Das Befestigungsmaterial (Dübel, Schrauben) für die Montage an den Bestimmungsort gehört nicht zum Lieferumfang.

ACHTUNG

Beschädigung am Gerät

Um Beschädigungen am Frequenzumrichter vorzubeugen, sind die Wandmontagehalter um 180° gedreht (Pos 2) am Frequenzumrichter anzubringen.

Nur so kann auch mit dem *Montageadapter Kit* ein sicherer und großflächiger Sitz des Gerätes auf der Montagefläche gewährleistet werden.



(1) – Standard - Ausrichtung Wandmontagehalter

(2) – Ausrichtung Wandmontagehalter bei Verwendung mit *Montageadapter Kit*

Weiterführende Dokumentationen und Software (www.nord.com)

Dokument	Bezeichnung
BU 0500	Handbuch Frequenzumrichter SK 500E - SK 535E
BU 0505	Handbuch Frequenzumrichter SK 54xE

Dokument	Bedeutung
BU 0700	Handbuch Frequenzumrichter SK 700E