

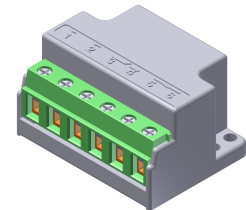
Brückengleichrichter GVE20L-gr

Materialnummer 19140140

Lieferumfang

Menge	Materialbezeichnung
-------	---------------------

1 Stück	Brückengleichrichter GVE20L - funkentstört Klasse A - Grau
---------	--



Bestimmungsmäßige Verwendung

Der Brückengleichrichter ist ausschließlich für die Ansteuerung und den Betrieb einer mit Gleichstrom betriebenen elektromechanischen Bremse vorgesehen. Der Brückengleichrichter ist für den Einbau in den Motorklemmkasten vorgesehen.

Sicherheit

Das Produkt bzw. die damit in Zusammenhang stehende Komponenten dürfen nur von qualifizierten Elektrofachkräften installiert und in Betrieb genommen werden. Eine Elektrofachkraft ist eine Person, die aufgrund ihrer fachlichen Ausbildung und Erfahrung ausreichende Kenntnisse besitzt hinsichtlich

- des Einschaltens, Abschaltens, Freischaltens, Erdens und Kennzeichnens von Stromkreisen und Geräten,
- der ordnungsgemäßen Wartung und Anwendung von Schutzeinrichtungen entsprechend festgelegter Sicherheitsstandards.

Funktionsbeschreibung

Der Brückengleichrichter wandelt Netzspannung in eine Gleichspannung um. Mit dieser Gleichspannung wird eine elektromechanische Bremse angesteuert und gelüftet. Durch Abschalten der Netzspannung wird die Versorgung der Bremse unterbrochen. Das Magnetfeld der Bremse baut sich ab und die Bremse fällt (verzögert) ein. Eine detaillierte Funktionsbeschreibung finden Sie im Katalog ([☞ M7000](#)).

Technische Daten

Allgemein

Montageart des Bremsgleichrichters		Motorklemmkasten
Farbe des Gehäuses		Grau
Min. Umgebungstemperatur	°C	-25
Max. Umgebungstemperatur	°C	75

Elektrisch

Art der Gleichrichtung		Brückengleichrichtung
Anschluss-/Eingangsspannung	V	230
Zulässiger Spannungsbereich		110-10%...275+10%VAC
Min. Netzfrequenz	Hz	47
Max. Netzfrequenz	Hz	63
Min. Bremsspulenspannung	VDC	100
Max. Bremsspulenspannung	VDC	250
Bremsstrom bis 40°C	A	1.5
Bremsstrom bis 75°C	A	1.0
Art der gleichstromseitigen Abschaltung		Extern

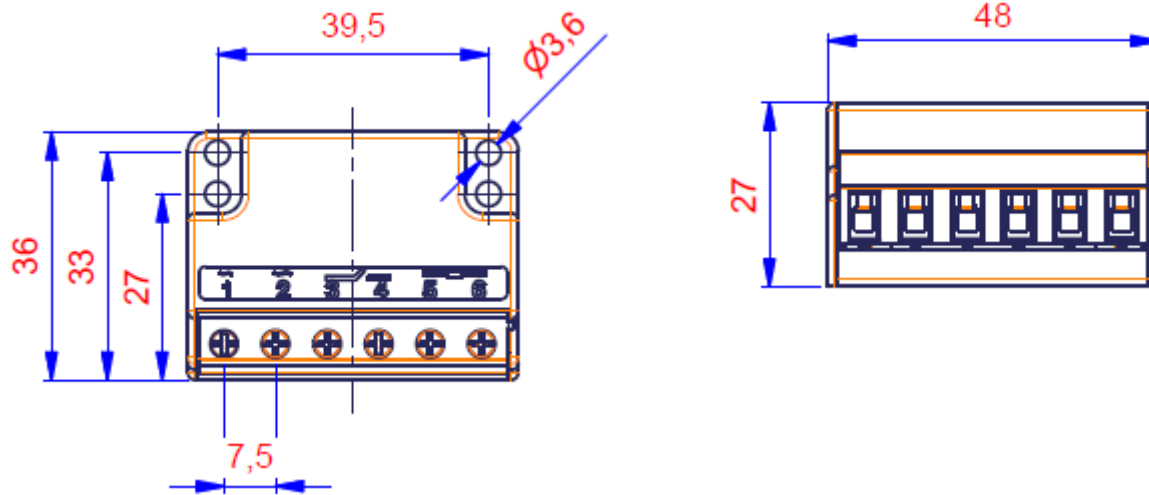
Mechanisch

Schutzart		IP20
Erweiterter Schutz		Kein
Befestigungsart		2 x M3x8
Anzahl Anschlüsse		6
Art des Klemmsystems		Schraubklemme
Min. Leitungsquerschnitt	mm ²	0.14
Max. Leitungsquerschnitt	mm ²	2.5
Gewicht	kg	0.030

Normen und Zulassungen

CE (in Verbindung mit Motor von NORD DRIVESYSTEMS Group)

Bemaßung



Maßangaben in mm

Hüllmaße

Länge	mm	48
Breite	mm	36
Höhe	mm	27

Montage

⚠️ WARNUNG

Elektrischer Schlag

An den Kontakten kann durch ein bestehendes Magnetfeld einer angeschlossenen Bremse gefährliche Spannung anliegen, selbst wenn der Netzanschluss abgeschaltet ist.

- Arbeiten Sie nicht unter Spannung.
- Stellen Sie vor Beginn der Arbeiten die Spannungsfreiheit mit geeigneter Messtechnik fest.

Montageort

Innerhalb des Motorklemmkastens.

Befestigung

Mittels Schraubverbindung (2 x M3x8).

Befestigungsmaterial ist nicht im Lieferumfang enthalten.

Elektrischer Anschluss

ACHTUNG

Zerstörung des Bremsgleichrichters durch Falschanschluss

Kurzschluss, Erdschluss, Falschanschluss und gepulste Spannung, wie z. B. die Ausgangsspannung eines Frequenzumrichters führen zu undefiniertem Verhalten des Bremsgleichrichters und können diesen sowie eine daran angeschlossene Bremse zerstören.

- Achten Sie auf korrekte Verdrahtung.
- Versorgen Sie den Bremsgleichrichter mit Netzspannung an den dafür vorgesehenen Klemmen 1 und 2.
- Schließen Sie den Bremsgleichrichter nicht an die Motorklemmen eines Frequenzumrichters oder Motorstarters an.

Der elektrische Anschluss an einen Motor von NORD DRIVESYSTEMS Group ist im Katalog [☞ M7000](#) dargestellt.

Klemmenbezeichnung

Anschluss

1	AC Versorgung von Netz- oder Motorklemmen (siehe Anschlussbeispiele ☞ M7000)
2	AC Versorgung von Netz- oder Motorklemmen (siehe Anschlussbeispiele ☞ M7000)
3	Brückenkontakt für Gleichstromabschaltung
4	Brückenkontakt für Gleichstromabschaltung
5	Bremsenspule (+)
6	Bremsenspule (-)