



Technische Information

BREMSWIDERSTAND SK BR4-100/400

Part-No. 275991240

„Unterbaubremswiderstand“

Einsatzbereich:

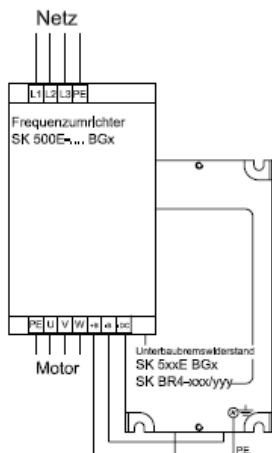
Frequenzumrichter SK 5xxE-301-340-A / -401-340-A (Baugröße 3)

Technische Parameter:

Widerstand	[Ω]	100
Dauerleistung	[W]	400
Kurzzeitleistung	[kW]	4 5% ED Spieldauer 120s
Pulsenergie	[kWs]	7 1,2s einmal in 120s
Schutzart		IP 40
Umgebungstemperatur	[°C]	+40
Zulassungen		UL; CSA; RoHS

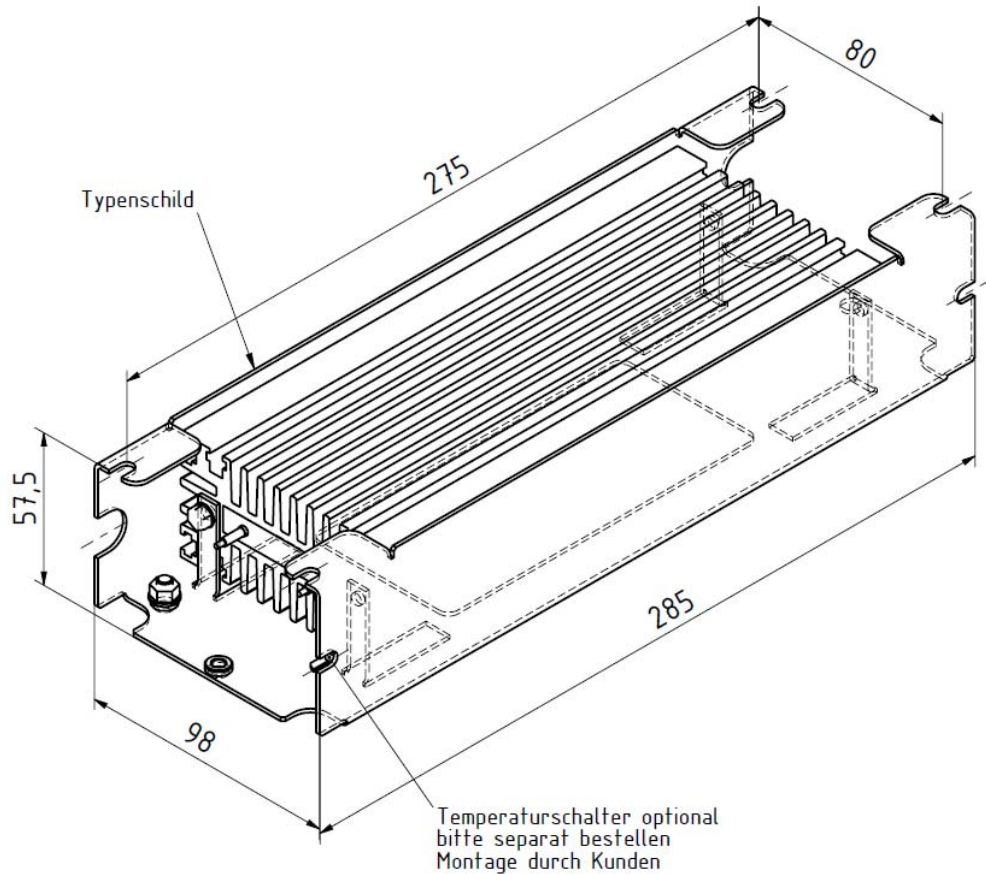
Optional Temperaturschalter

Prinzipschaltbild - elektrischer Anschluss:



Anschlüsse:

Eingang	Einzeladerleitung	2x Litze 14/19 AWG (2,5 mm ²) 500mm lang
PE Anschluss	Sechskantschraube	M5 x12 /1x U-Scheibe/Zahnscheibe




Montagedaten:

Abmessungen:	[mm]	H285xB98xT57,5
Befestigung in Sandartlage:	[mm]	4x M5 – H275 x B80 (siehe Skizze)
Befestigung in Seitenlage:	[mm]	2x M5 – mittig H275 (siehe Skizze)
Montage Frequenzumrichter:	[mm]	2x M5 - mittig H275

Lieferumfang:

Bremswiderstand ohne weiteres Zubehör

Getriebebau NORD GmbH & Co. KG Rudolf-Diesel-Straße 1 · D-22941 Bargteheide Telefon: +49 45 32 - 40 10 · Telefax: +49 45 32 - 40 12 53 · www.nord.com				Titel	
1.0	Erstausgabe	08.06.10	Hy	TI 014 275991240	2/2
Version	Änderung	Datum	Name		