

Intelligent Drivesystems, Worldwide Services



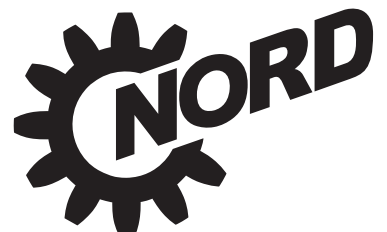
DE

PRODUKTINFORMATION

NORDBLOC Flachgetriebe

TI60-0005

IE3



DRIVESYSTEMS

Inhaltsübersicht

EINLEITUNG	1
NORDBLOC FLACHGETRIEBE	
Leistungs- und Drehzahltabellen	2 - 7
Maßbilder	8 - 17
OPTIONEN	18 - 19



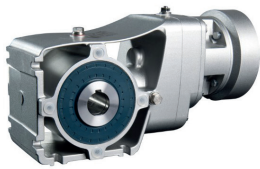


Stammhaus und Technologiezentrum

- in Bargteheide bei Hamburg

Mechanische Produkte

Getriebe



Getriebefertigung

Elektrische Produkte

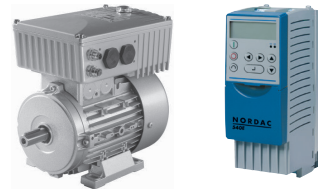
Motor



Motorfertigung

Elektronische Produkte

Frequenzumrichter und Motorstarter



Umrichterproduktion

Innovative Antriebslösungen

- für mehr als 100 Industriezweige



7 technologisch führende Fertigungsstandorte

- für alle Antriebskomponenten



36 Tochtergesellschaften auf 5 Kontinenten

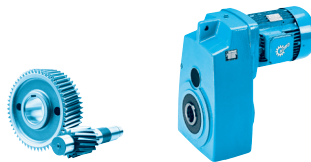
- bieten Vor-Ort-Bevorratung
- Montagezentren
- technische Unterstützung
- und Kundendienst



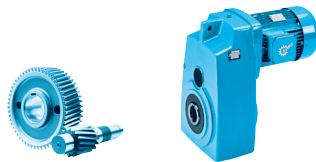
Mehr als 3.200 Mitarbeiter weltweit

- schaffen kundenspezifische Lösungen

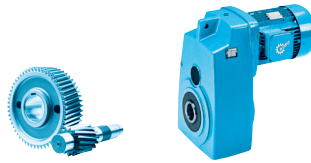
0,12 kW
0,18 kW



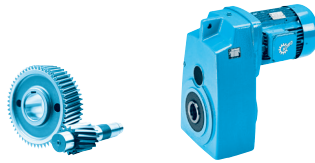
P_1 [kW]	n_2 [min ⁻¹]	M_2 [Nm]	f_B	i_{ges}	F_R [kN]	F_A [kN]	F_{RVL} [kN]	F_{AVL} [kN]	Type	
0,12	3,6	319	1,2	381,45	5,5	7,8	8,0	10,5	SK 1382NB - 63 SP/4	
	4,5	252	1,5	301,82	6,0	7,8	8,0	10,5		
	5,3	215	1,7	257,32	6,3	7,8	8,0	10,5		
	6,7	170	2,2	203,60	6,5	7,8	8,0	10,5		
	8,7	132	2,8	158,12	6,6	7,8	8,0	10,5		
	10	114	3,2	136,60	6,7	7,8	8,0	10,5		
	12	98,8	3,7	118,16	6,7	7,8	8,0	10,5		
	13	88,7	4,2	106,08	6,7	7,8	8,0	10,5		
	14	84,5	4,4	101,14	6,8	7,8	8,0	10,5		
	15	74,4	5,0	88,94	6,8	7,8	8,0	10,5		
	10	116	0,9	139,16	4,8	5,0	6,8	5,0		SK 0282NB - 63 SP/4
	13	86,2	1,5	103,12	5,0	5,0	6,9	5,0		
	16	71,7	2,0	85,72	5,0	5,0	7,0	5,0		
	17	66,4	1,9	79,40	5,0	5,0	7,0	5,0		
	21	55,2	2,5	65,99	5,1	5,0	7,0	5,0		
24	47,3	3,4	56,55	5,1	5,0	7,0	5,0			
27	43,2	3,4	51,64	5,1	5,0	7,0	5,0			
31	37,0	4,4	44,22	5,1	5,0	7,0	5,0			
34	33,8	4,9	40,38	4,9	5,0	7,1	5,0			
17	68,4	1,0	81,71	5,0	5,1	-	-	SK 0182NB - 63 SP/4		
23	49,6	2,2	59,33	5,0	5,1	-	-			
28	41,5	2,4	49,65	5,0	5,1	-	-			
33	35,0	2,4	41,85	5,0	5,1	-	-			
36	31,5	3,2	37,73	4,9	5,1	-	-			
39	29,1	3,5	34,80	4,8	5,1	-	-			
43	26,6	3,6	31,81	4,6	5,1	-	-			
47	24,3	4,5	29,13	4,5	5,1	-	-			
56	20,5	5,6	24,55	4,3	5,1	-	-			
61	18,7	5,8	22,35	4,2	5,1	-	-			
73	15,7	6,0	18,79	3,9	5,1	-	-			
83	13,8	7,2	16,53	3,8	5,1	-	-			
92	12,5	6,0	14,92	3,7	5,1	-	-			
99	11,6	9,5	13,84	3,6	5,1	-	-			
117	9,8	11,3	11,66	3,4	5,1	-	-			
144	7,9	13,9	9,49	3,2	5,1	-	-			
159	7,2	15,2	8,64	3,1	5,1	-	-			
189	6,1	18,1	7,26	2,9	5,1	-	-			
216	5,3	20,7	6,35	2,8	4,9	-	-			
257	4,5	20,6	5,34	2,7	4,7	-	-			
323	3,5	20,6	4,24	2,5	4,3	-	-			
0,18	4,6	374	1,0	301,82	4,8	7,8	8,0	10,5	SK 1382NB - 63 LP/4	
	5,4	319	1,2	257,32	5,5	7,8	8,0	10,5		
	6,8	253	1,5	203,60	6,0	7,8	8,0	10,5		
	8,8	196	1,9	158,12	6,4	7,8	8,0	10,5		
	10	169	2,2	136,60	6,5	7,8	8,0	10,5		
	12	147	2,5	118,16	6,6	7,8	8,0	10,5		
	13	132	2,8	106,08	6,6	7,8	8,0	10,5		
	14	125	3,0	101,14	6,6	7,8	8,0	10,5		
	16	110	3,4	88,94	6,7	7,8	8,0	10,5		
	18	97,8	3,8	78,99	6,7	7,8	8,0	10,5		
	20	84,7	4,4	68,23	6,8	7,8	8,0	10,5		
	23	74,6	5,0	60,00	6,8	7,8	8,0	10,5		
	13	128	1,0	103,12	4,7	5,0	6,8	5,0		SK 0282NB - 63 LP/4
	16	106	1,3	85,72	4,9	5,0	6,9	5,0		
	17	98,6	1,3	79,40	4,9	5,0	6,9	5,0		
21	81,9	1,7	65,99	5,0	5,0	7,0	5,0			
24	70,2	2,3	56,55	5,0	5,0	7,0	5,0			
27	64,0	2,3	51,64	5,0	5,0	7,0	5,0			
31	54,9	3,0	44,22	4,9	5,0	7,0	5,0			
34	50,1	3,3	40,38	4,8	5,0	7,0	5,0			
41	42,4	3,6	34,16	4,5	5,0	7,0	5,0			
46	37,3	3,5	30,03	4,4	5,0	7,0	5,0			
53	32,2	4,0	25,96	4,2	5,0	7,1	5,0			
61	28,1	4,6	22,70	4,0	5,0	7,1	5,0			



P_1 [kW]	n_2 [min ⁻¹]	M_2 [Nm]	f_B	i_{ges}	F_R [kN]	F_A [kN]	F_{RVL} [kN]	F_{AVL} [kN]	Type	
0,18	23	73,6	1,5	59,33	5,0	5,1	-	-	SK 0182NB - 63 LP/4	
	28	61,6	1,6	49,65	5,0	5,1	-	-		
	33	52,0	1,6	41,85	4,8	5,1	-	-		
	37	46,8	2,1	37,73	4,7	5,1	-	-		
	40	43,2	2,4	34,80	4,6	5,1	-	-		
	44	39,5	2,4	31,81	4,5	5,1	-	-		
	48	36,1	3,0	29,13	4,4	5,1	-	-		
	56	30,5	3,8	24,55	4,2	5,1	-	-		
	62	27,7	3,9	22,35	4,1	5,1	-	-		
	74	23,3	4,1	18,79	3,9	5,1	-	-		
	84	20,5	4,9	16,53	3,7	5,1	-	-		
	93	18,5	4,1	14,92	3,6	5,1	-	-		
	100	17,2	6,4	13,84	3,5	5,1	-	-		
	119	14,5	7,6	11,66	3,4	5,1	-	-		
	146	11,8	9,3	9,49	3,1	5,1	-	-		
	160	10,7	10,3	8,64	3,1	5,1	-	-		
	191	9,0	12,2	7,26	2,9	5,1	-	-		
	218	7,9	14,0	6,35	2,8	4,9	-	-		
	260	6,6	13,9	5,34	2,6	4,6	-	-		
	327	5,3	13,9	4,24	2,4	4,3	-	-		
0,25	5,5	434	0,9	257,32	2,4	7,8	7,6	10,5	SK 1382NB - 71 SP/4	
	6,9	344	1,1	203,60	5,2	7,8	8,0	10,5		
	8,9	267	1,4	158,12	5,9	7,8	8,0	10,5		
	10	230	1,6	136,60	6,2	7,8	8,0	10,5		
	12	199	1,9	118,16	6,3	7,8	8,0	10,5		
	13	179	2,1	106,08	6,4	7,8	8,0	10,5		
	14	170	2,2	101,14	6,5	7,8	8,0	10,5		
	16	150	2,5	88,94	6,6	7,8	8,0	10,5		
	18	133	2,8	78,99	6,6	7,8	8,0	10,5		
	21	115	3,2	68,23	6,7	7,8	8,0	10,5		
	24	101	3,6	60,00	6,7	7,8	8,0	10,5		
	27	89,9	4,0	53,28	6,7	7,8	8,0	10,5		
	32	74,8	4,5	44,40	6,8	7,8	8,0	10,5		
	36	65,5	4,9	38,77	6,8	7,8	8,0	10,5		
	40	60,2	5,0	35,75	6,8	7,8	8,0	10,5		
	17	145	1,0	85,72	4,6	5,0	6,7	5,0		SK 0282NB - 71 SP/4
	18	134	1,0	79,40	4,7	5,0	6,7	5,0		
	21	111	1,3	65,99	4,8	5,0	6,9	5,0		
	25	95,4	1,7	56,55	4,9	5,0	6,9	5,0		
	27	87,1	1,7	51,64	4,9	5,0	6,9	5,0		
32	74,6	2,2	44,22	4,7	5,0	7,0	5,0			
35	68,1	2,4	40,38	4,6	5,0	7,0	5,0			
41	57,6	2,7	34,16	4,4	5,0	7,0	5,0			
47	50,8	2,5	30,03	4,3	5,0	7,0	5,0			
54	43,8	2,9	25,96	4,1	5,0	7,0	5,0			
62	38,3	3,4	22,70	3,9	5,0	7,0	5,0			
66	36,4	3,8	21,57	3,9	5,0	7,0	5,0			
71	33,6	3,8	19,95	3,8	5,0	7,1	5,0			
80	29,7	4,3	17,61	3,7	5,0	7,1	5,0			
24	100	1,1	59,33	5,0	5,1	-	-	SK 0182NB - 71 SP/4		
29	83,7	1,2	49,65	4,8	5,1	-	-			
34	70,6	1,2	41,85	4,6	5,1	-	-			
38	63,6	1,6	37,73	4,5	5,1	-	-			
41	58,7	1,8	34,80	4,4	5,1	-	-			
44	53,7	1,8	31,81	4,3	5,1	-	-			
49	49,1	2,2	29,13	4,2	5,1	-	-			
58	41,4	2,8	24,55	4,0	5,1	-	-			
63	37,7	2,9	22,35	3,9	5,1	-	-			
75	31,7	3,0	18,79	3,7	5,1	-	-			
86	27,9	3,6	16,53	3,6	5,1	-	-			
95	25,2	3,0	14,92	3,5	5,1	-	-			
102	23,3	4,7	13,84	3,4	5,1	-	-			
121	19,7	5,6	11,66	3,3	5,1	-	-			
149	16,0	6,9	9,49	3,1	5,1	-	-			
164	14,6	7,6	8,64	3,0	5,1	-	-			
195	12,2	9,0	7,26	2,8	5,0	-	-			
223	10,7	10,3	6,35	2,7	4,8	-	-			
265	9,0	10,2	5,34	2,6	4,5	-	-			
334	7,1	10,2	4,24	2,4	4,2	-	-			

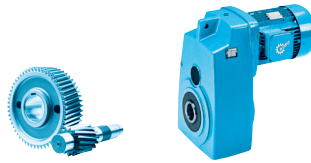
0,37 kW**IE3**

P_1 [kW]	n_2 [min ⁻¹]	M_2 [Nm]	f_B	i_{ges}	F_R [kN]	F_A [kN]	F_{RVL} [kN]	F_{AVL} [kN]	Type
0,37	8,9	398	0,9	158,12	4,2	7,8	7,9	10,5	SK 1382NB - 71 LP/4
	10	343	1,1	136,60	5,2	7,8	8,0	10,5	
	12	297	1,2	118,16	5,7	7,8	8,0	10,5	
	13	267	1,4	106,08	5,9	7,8	8,0	10,5	
	14	254	1,5	101,14	6,0	7,8	8,0	10,5	
	16	224	1,7	88,94	6,2	7,8	8,0	10,5	
	18	198	1,9	78,99	6,3	7,8	8,0	10,5	
	21	172	2,2	68,23	6,5	7,8	8,0	10,5	
	23	151	2,4	60,00	6,6	7,8	8,0	10,5	
	26	134	2,7	53,28	6,6	7,8	8,0	10,5	
	32	111	3,0	44,40	6,7	7,8	8,0	10,5	
	36	97,6	3,3	38,77	6,7	7,8	8,0	10,5	
	39	89,8	3,3	35,75	6,7	7,8	8,0	10,5	
	47	74,7	3,8	29,79	6,5	7,8	8,0	10,5	
	54	65,4	4,1	26,01	6,2	7,8	8,0	10,5	
		21	166	0,8	65,99	4,4	5,0	6,6	
	25	142	1,1	56,55	4,6	5,0	6,7	5,0	
	27	130	1,1	51,64	4,6	5,0	6,8	5,0	
	32	111	1,5	44,22	4,4	5,0	6,9	5,0	
	35	101	1,6	40,38	4,4	5,0	6,9	5,0	
	41	85,9	1,8	34,16	4,2	5,0	6,9	5,0	
	47	75,7	1,7	30,03	4,1	5,0	7,0	5,0	
	54	65,3	2,0	25,96	3,9	5,0	7,0	5,0	
	62	57,0	2,3	22,70	3,8	5,0	7,0	5,0	
	65	54,3	2,6	21,57	3,8	5,0	7,0	5,0	
	70	50,1	2,6	19,95	3,7	5,0	7,0	5,0	
	80	44,3	2,9	17,61	3,6	5,0	7,0	5,0	
	85	41,7	3,4	16,58	3,5	5,0	7,0	5,0	
	99	35,7	4,6	14,21	3,4	5,0	7,1	5,0	
	108	32,6	4,9	12,98	3,3	5,0	7,1	5,0	
	125	28,4	4,9	11,25	3,1	5,0	7,1	5,0	
	28	125	0,8	49,65	4,4	5,1	-	-	SK 0182NB - 71 LP/4
	34	105	0,8	41,85	4,3	5,1	-	-	
	37	94,8	1,1	37,73	4,2	5,1	-	-	
	40	87,5	1,2	34,80	4,1	5,1	-	-	
	44	80,0	1,2	31,81	4,0	5,1	-	-	
	48	73,2	1,5	29,13	4,0	5,1	-	-	
	57	61,8	1,9	24,55	3,8	5,1	-	-	
	63	56,2	1,9	22,35	3,7	5,1	-	-	
	75	47,2	2,0	18,79	3,6	5,1	-	-	
	85	41,6	2,4	16,53	3,5	5,1	-	-	
	94	37,5	2,0	14,92	3,4	5,1	-	-	
	102	34,8	3,2	13,84	3,3	5,1	-	-	
	120	29,4	3,7	11,66	3,2	5,1	-	-	
	148	23,9	4,6	9,49	3,0	5,1	-	-	
	163	21,7	5,1	8,64	2,9	5,1	-	-	
	194	18,2	6,0	7,26	2,8	4,9	-	-	
	221	16,0	6,9	6,35	2,7	4,7	-	-	
	263	13,4	6,9	5,34	2,5	4,5	-	-	
	332	10,7	6,9	4,24	2,4	4,2	-	-	

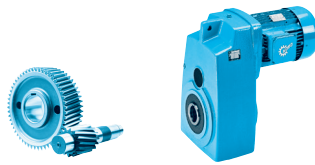


P_1 [kW]	n_2 [min ⁻¹]	M_2 [Nm]	f_B	i_{ges}	F_R [kN]	F_A [kN]	F_{RVL} [kN]	F_{AVL} [kN]	Type	
0,55	12	437	0,8	118,16	2,2	7,8	7,5	10,5	SK 1382NB - 80 SP/4	
	13	392	0,9	106,08	4,4	7,8	7,9	10,5		
	14	374	1,0	101,14	4,8	7,8	8,0	10,5		
	16	329	1,1	88,94	5,4	7,8	8,0	10,5		
	18	292	1,3	78,99	5,7	7,8	8,0	10,5		
	21	252	1,5	68,23	6,0	7,8	8,0	10,5		
	24	222	1,7	60,00	6,2	7,8	8,0	10,5		
	27	197	1,8	53,28	6,4	7,8	8,0	10,5		
	32	164	2,1	44,40	6,5	7,8	8,0	10,5		
	37	144	2,3	38,77	6,5	7,8	8,0	10,5		
	40	132	2,3	35,75	6,4	7,8	8,0	10,5		
	48	110	2,6	29,79	6,1	7,8	8,0	10,5		
	55	96,3	2,8	26,01	5,9	7,8	8,0	10,5		
	32	164	1,0	44,22	4,0	5,0	6,6	5,0		SK 0282NB - 80 SP/4
	35	149	1,1	40,38	4,0	5,0	6,7	5,0		
	42	126	1,2	34,16	3,9	5,0	6,8	5,0		
47	111	1,2	30,03	3,8	5,0	6,9	5,0			
55	96,0	1,3	25,96	3,7	5,0	6,9	5,0			
63	83,9	1,5	22,70	3,6	5,0	6,9	5,0			
66	79,8	1,8	21,57	3,6	5,0	7,0	5,0			
71	73,7	1,7	19,95	3,5	5,0	7,0	5,0			
81	65,2	2,0	17,61	3,4	5,0	7,0	5,0			
86	61,3	2,3	16,58	3,3	5,0	7,0	5,0			
100	52,5	3,1	14,21	3,2	5,0	7,0	5,0			
110	47,9	3,3	12,98	3,1	5,0	7,0	5,0			
126	41,7	3,4	11,25	3,0	5,0	7,0	5,0			
129	40,6	3,7	10,98	3,0	5,0	7,0	5,0			
147	35,8	3,9	9,64	2,9	5,0	7,1	5,0			
161	32,6	4,2	8,80	2,8	5,0	7,1	5,0			
190	27,6	4,7	7,45	2,7	5,0	7,1	5,0			
41	129	0,8	34,80	3,7	5,1	-	-	SK 0182NB - 80 SP/4		
45	118	0,8	31,81	3,6	5,1	-	-			
49	108	1,0	29,13	3,6	5,1	-	-			
58	90,9	1,3	24,55	3,5	5,1	-	-			
64	82,6	1,3	22,35	3,5	5,1	-	-			
76	69,4	1,4	18,79	3,3	5,1	-	-			
86	61,2	1,6	16,53	3,3	5,1	-	-			
95	55,2	1,4	14,92	3,2	5,1	-	-			
103	51,2	2,2	13,84	3,2	5,1	-	-			
122	43,2	2,5	11,66	3,0	5,1	-	-			
150	35,1	3,1	9,49	2,9	5,1	-	-			
165	31,9	3,4	8,64	2,8	5,0	-	-			
196	26,8	4,1	7,26	2,7	4,7	-	-			
224	23,5	4,7	6,35	2,6	4,6	-	-			
266	19,7	4,7	5,34	2,5	4,3	-	-			
335	15,7	4,7	4,24	2,3	4,1	-	-			

0,75 kW

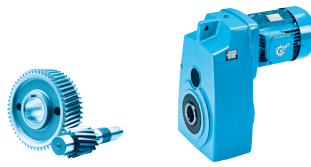


P_1 [kW]	n_2 [min ⁻¹]	M_2 [Nm]	f_B	i_{ges}	F_R [kN]	F_A [kN]	F_{RVL} [kN]	F_{AVL} [kN]	Type	
0,75	16	450	0,8	88,94	0,0	7,8	7,4	10,5	SK 1382NB - 80 LP/4	
	18	399	0,9	78,99	4,1	7,8	7,9	10,5		
	21	346	1,1	68,23	5,2	7,8	8,0	10,5		
	24	304	1,2	60,00	5,6	7,8	8,0	10,5		
	27	270	1,3	53,28	5,9	7,8	8,0	10,5		
	32	224	1,5	44,40	6,1	7,8	8,0	10,5		
	36	197	1,6	38,77	6,0	7,8	8,0	10,5		
	40	181	1,7	35,75	5,9	7,8	8,0	10,5		
	48	150	1,9	29,79	5,8	7,8	8,0	10,5		
	54	132	2,1	26,01	5,6	7,8	8,0	10,5		
	35	204	0,8	40,38	3,6	5,0	6,3	5,0		SK 0282NB - 80 LP/4
	41	173	0,9	34,16	3,5	5,0	6,5	5,0		
	47	152	0,8	30,03	3,5	5,0	6,7	5,0		
54	131	1,0	25,96	3,4	5,0	6,8	5,0			
62	115	1,1	22,70	3,4	5,0	6,8	5,0			
66	109	1,3	21,57	3,3	5,0	6,9	5,0			
71	101	1,3	19,95	3,3	5,0	6,9	5,0			
80	89,2	1,4	17,61	3,2	5,0	6,9	5,0			
85	83,9	1,7	16,58	3,2	5,0	6,9	5,0			
100	71,9	2,3	14,21	3,1	5,0	7,0	5,0			
109	65,6	2,4	12,98	3,0	5,0	7,0	5,0			
125	57,1	2,5	11,25	2,9	5,0	7,0	5,0			
129	55,5	2,7	10,98	2,9	5,0	7,0	5,0			
146	48,9	2,9	9,64	2,8	5,0	7,0	5,0			
160	44,6	3,1	8,80	2,7	5,0	7,0	5,0			
190	37,8	3,5	7,45	2,6	4,9	7,0	5,0			
219	32,7	3,8	6,44	2,5	4,7	7,1	5,0			
236	30,4	4,0	5,99	2,5	4,6	7,1	5,0			
273	26,3	4,3	5,17	2,4	4,5	7,1	5,0			
303	23,6	4,7	4,66	2,3	4,2	7,1	5,0			
58	124	0,9	24,55	3,2	5,1	-	-	SK 0182NB - 80 LP/4		
63	113	1,0	22,35	3,1	5,1	-	-			
75	95,0	1,0	18,79	3,1	5,1	-	-			
86	83,7	1,2	16,53	3,1	5,1	-	-			
95	75,5	1,0	14,92	2,9	5,1	-	-			
102	70,0	1,6	13,84	3,0	5,1	-	-			
121	59,1	1,9	11,66	2,9	5,1	-	-			
149	48,0	2,3	9,49	2,8	4,9	-	-			
164	43,7	2,5	8,64	2,7	4,8	-	-			
195	36,7	3,0	7,26	2,6	4,6	-	-			
223	32,1	3,4	6,35	2,5	4,4	-	-			
265	27,0	3,4	5,34	2,4	4,2	-	-			
334	21,4	3,4	4,24	2,2	3,9	-	-			

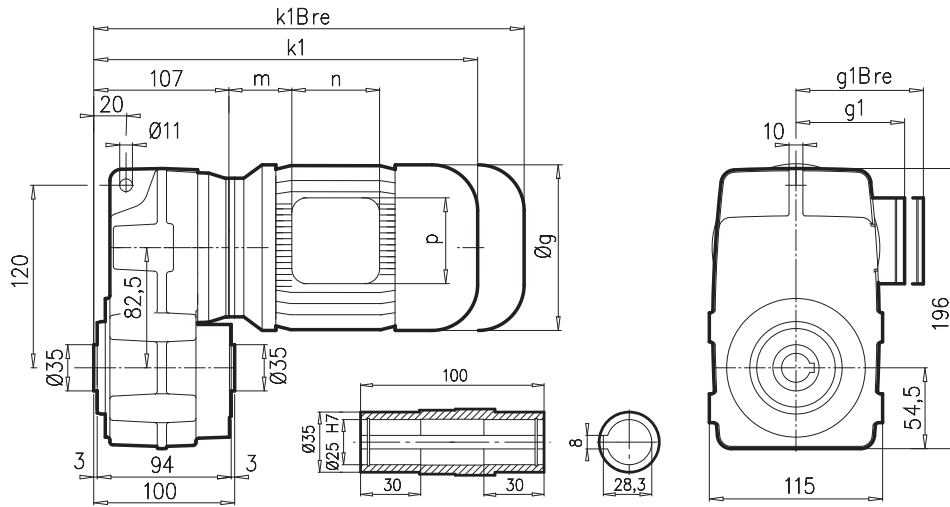


P₁ [kW]	n₂ [min ⁻¹]	M₂ [Nm]	f_B	i_{ges}	F_R [kN]	F_A [kN]	F_{R VL} [kN]	F_{A VL} [kN]	Type	
1,10	24	441	0,8	60,00	1,8	7,8	7,5	10,5	SK 1382NB - 90 SP/4	
	27	391	0,9	53,28	4,4	7,8	7,9	10,5		
	32	326	1,0	44,40	5,2	7,8	8,0	10,5		
	37	285	1,1	38,77	5,2	7,8	8,0	10,5		
	40	262	1,1	35,75	5,2	7,8	8,0	10,5		
	48	218	1,3	29,79	5,1	7,8	8,0	10,5		
	55	191	1,4	26,01	5,1	7,8	8,0	10,5		
	59	178	1,6	24,26	5,0	7,8	8,0	10,5		
	76	138	1,8	18,75	4,8	7,6	8,0	10,5		
	88	119	1,9	16,28	4,7	7,4	8,0	10,5		
	72	146	0,9	19,95	2,9	5,0	6,7	5,0		SK 0282NB - 90 SP/4
	81	129	1,0	17,61	2,9	5,0	6,8	5,0		
	86	122	1,2	16,58	2,9	5,0	6,8	5,0		
	101	104	1,6	14,21	2,8	5,0	6,9	5,0		
	110	95,2	1,7	12,98	2,8	5,0	6,9	5,0		
	127	82,9	1,7	11,25	2,7	5,0	7,0	5,0		
	130	80,6	1,9	10,98	2,7	5,0	7,0	5,0		
	148	71,0	2,0	9,64	2,6	5,0	7,0	5,0		
	162	64,8	2,1	8,80	2,6	4,9	7,0	5,0		
192	54,8	2,4	7,45	2,5	4,7	7,0	5,0			
221	47,5	2,6	6,44	2,4	4,5	7,0	5,0			
238	44,1	2,7	5,99	2,3	4,4	7,0	5,0			
275	38,1	3,0	5,17	2,3	4,2	7,0	5,0			
306	34,3	3,2	4,66	2,2	4,0	7,0	5,0			
354	29,7	3,5	4,03	2,1	3,8	6,7	5,0			
1,50	36	393	0,8	38,77	4,2	7,1	7,9	10,5	SK 1382NB - 90 LP/4	
	40	361	0,8	35,75	4,3	7,1	8,0	10,5		
	48	301	0,9	29,79	4,4	7,2	8,0	10,5		
	54	263	1,0	26,01	4,4	7,2	8,0	10,5		
	59	245	1,1	24,26	4,4	7,1	8,0	10,5		
	75	190	1,3	18,75	4,4	7,0	8,0	10,5		
	87	164	1,4	16,28	4,3	6,8	8,0	10,5		
	85	168	0,8	16,58	2,5	4,9	6,6	5,0		SK 0282NB - 90 LP/4
	100	144	1,1	14,21	2,5	4,9	6,7	5,0		
	109	131	1,2	12,98	2,5	4,8	6,8	5,0		
125	114	1,2	11,25	2,5	4,8	6,8	5,0			
129	111	1,4	10,98	2,5	4,7	6,9	5,0			
146	97,9	1,4	9,64	2,4	4,7	6,9	5,0			
160	89,3	1,5	8,80	2,4	4,6	6,9	5,0			
190	75,6	1,7	7,45	2,3	4,4	7,0	5,0			
219	65,4	1,9	6,44	2,3	4,3	7,0	5,0			
236	60,7	2,0	5,99	2,2	4,2	7,0	5,0			
273	52,6	2,2	5,17	2,2	4,0	7,0	5,0			
303	47,2	2,3	4,66	2,1	3,8	6,9	5,0			
350	40,9	2,5	4,03	2,0	3,6	6,6	5,0			
2,20	61	347	0,8	24,26	3,4	5,8	8,0	10,5	SK 1382NB - 100 LP/4	
	78	269	0,9	18,75	3,6	5,9	8,0	10,5		
	90	232	1,0	16,28	3,7	5,9	8,0	10,5		

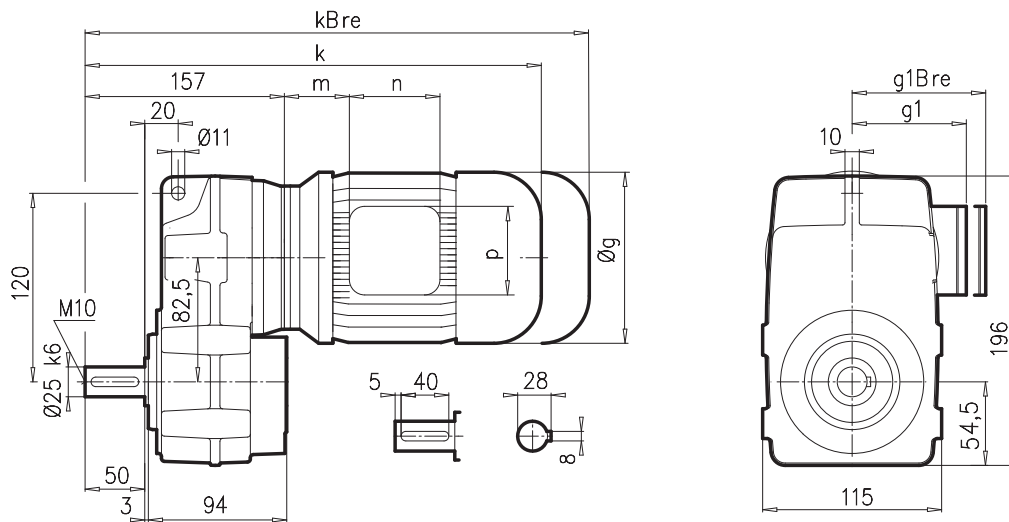
SK 0182NB



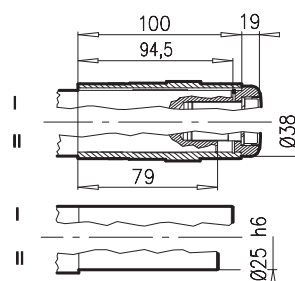
SK 0182NB/A



SK 0182NB/V



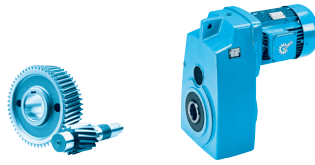
SK 0182NB/AB



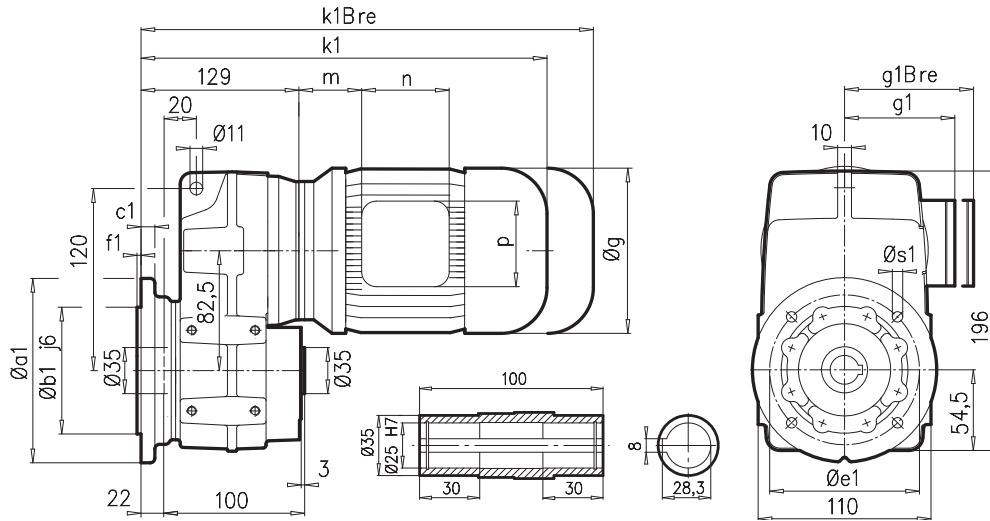
	63 SP/LP	71 SP/LP	80 SP/LP				
g	130	145	165				
g1 / g1Bre	115 / 123	124 / 132	142 / 142				
k1 / k1Bre	299 / 355	321 / 379	343 / 407				
k / kBre	349 / 405	371 / 429	393 / 457				
m / mBre	12 / 18	20 / 26	22 / 26				
n / nBre	100 / 134	100 / 134	114 / 153				
p / pBre	100 / 89	100 / 89	114 / 108				



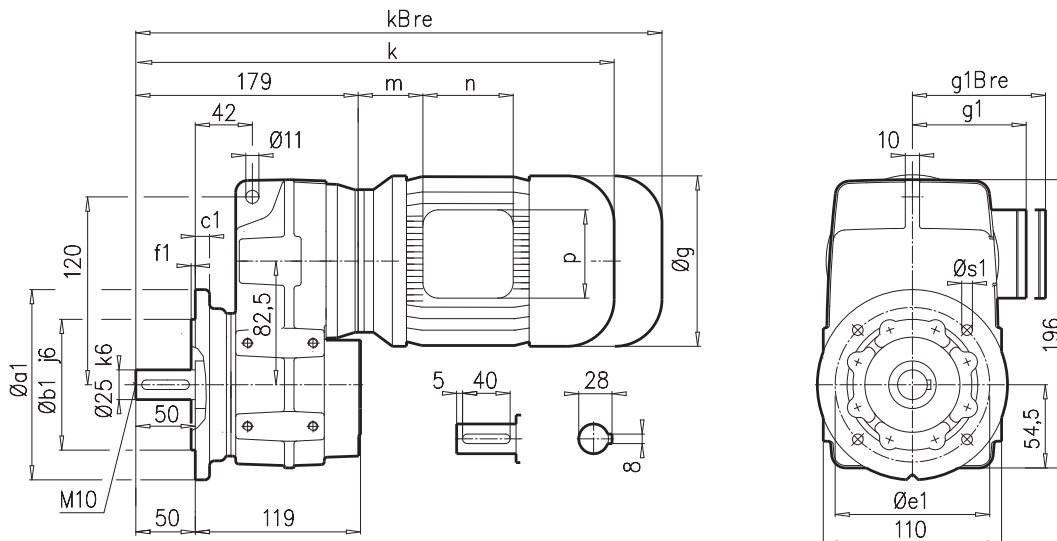
17



SK 0182NB/AF

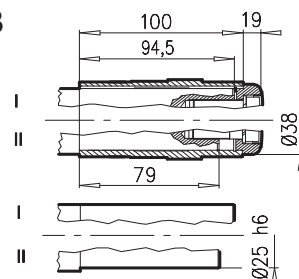


SK 0182NB/VF



a1	b1	c1	e1	f1	s1
140	95	10	115	3,0	4 x 9

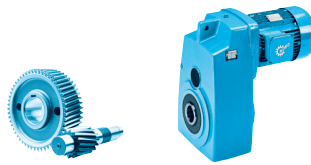
SK 0182NB/AFB



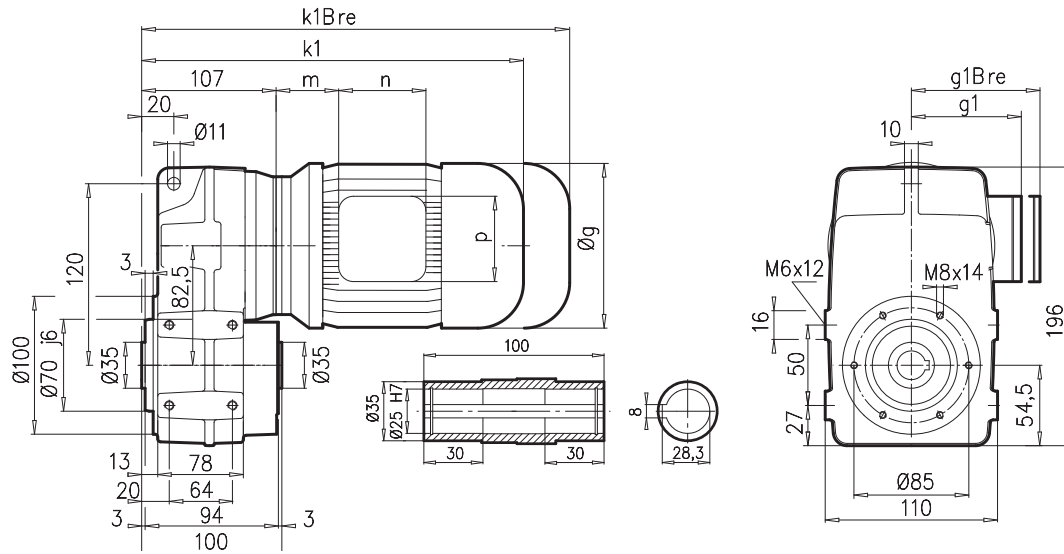
	63 SP/LP	71 SP/LP	80 SP/LP				
g	130	145	165				
g1 / g1Bre	115 / 123	124 / 132	142 / 142				
k1 / k1Bre	321 / 377	343 / 401	365 / 429				
k / kBRe	371 / 427	393 / 451	415 / 479				
m / mBre	12 / 18	20 / 26	22 / 26				
n / nBre	100 / 134	100 / 134	114 / 153				
p / pBre	100 / 89	100 / 89	114 / 108				



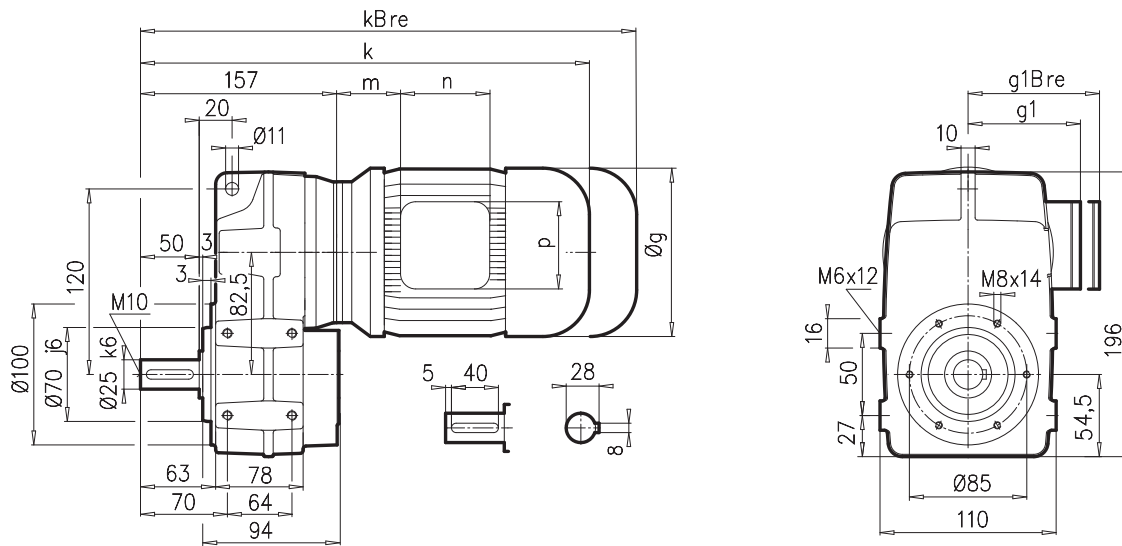
SK 0182NB



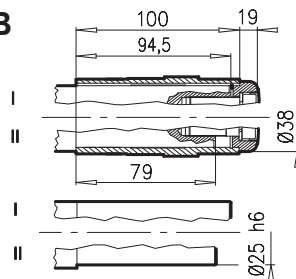
SK 0182NB/AZ



SK 0182NB/VZ



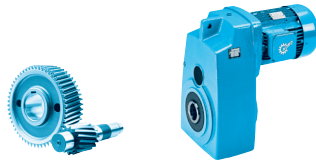
SK 0182NB/AZB



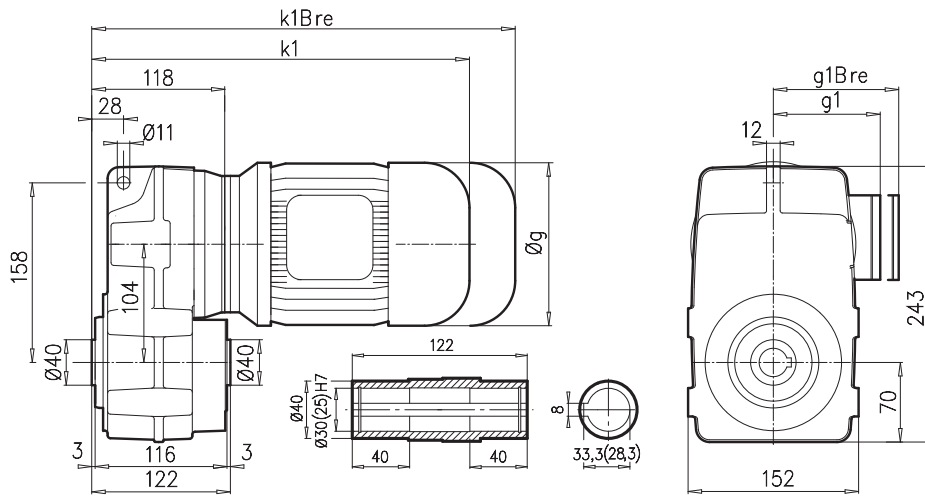
	63 SP/LP	71 SP/LP	80 SP/LP						
g	130	145	165						
g1 / g1Bre	115 / 123	124 / 132	142 / 142						
k1 / k1Bre	299 / 355	321 / 379	343 / 407						
k / kBre	349 / 405	371 / 429	393 / 457						
m / mBre	12 / 18	20 / 26	22 / 26						
n / nBre	100 / 134	100 / 134	114 / 153						
p / pBre	100 / 89	100 / 89	114 / 108						



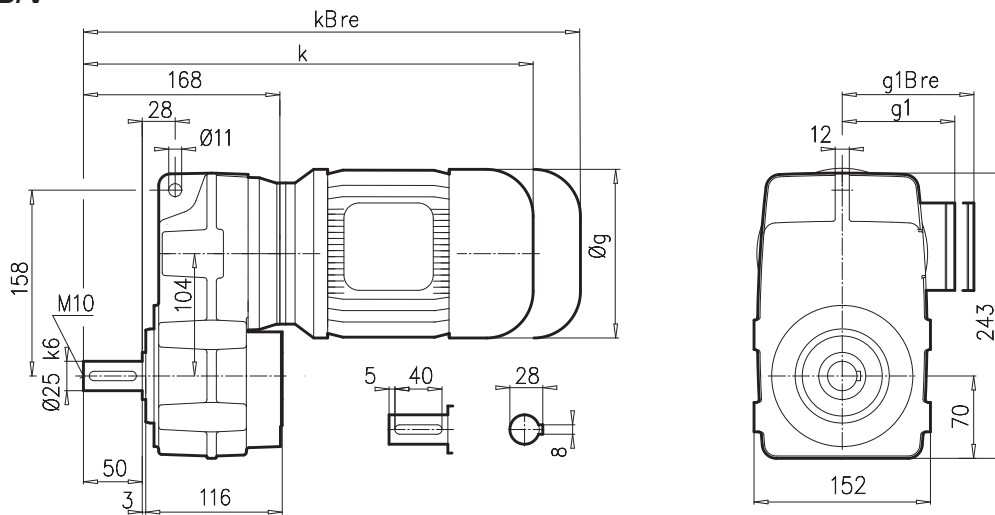
17



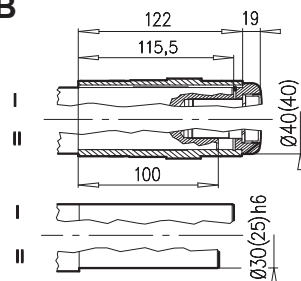
SK 0282NB/A



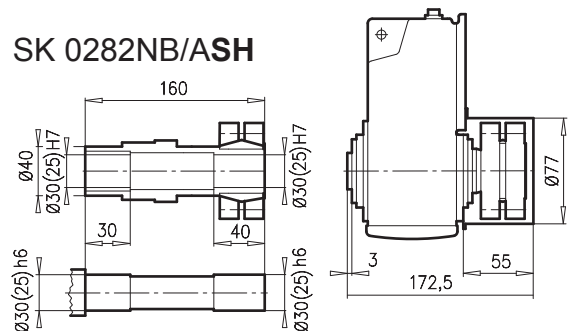
SK 0282NB/V



SK 0282NB/AB



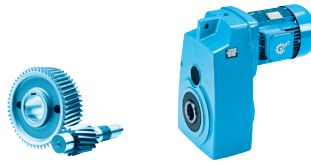
SK 0282NB/ASH



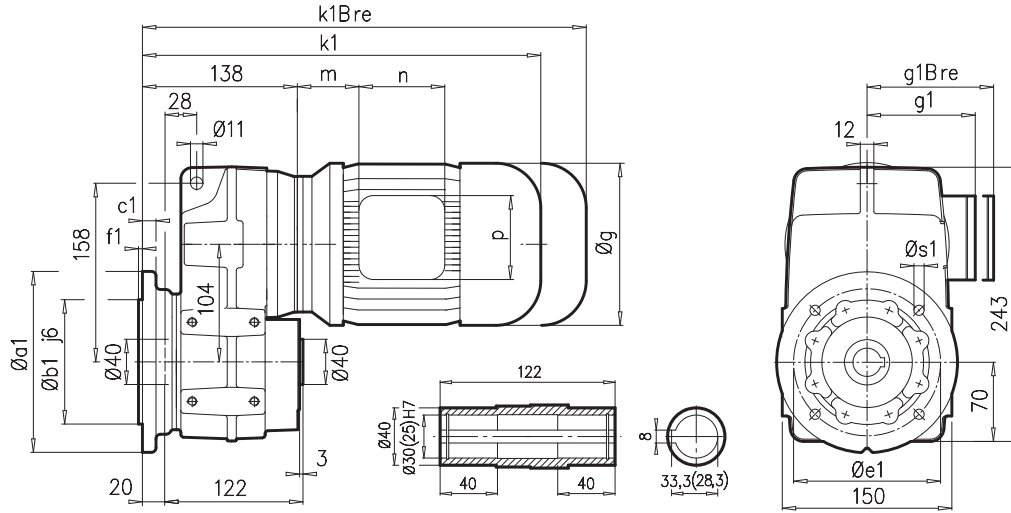
	63 SP/LP	71 SP/LP	80 SP/LP	90 SP/LP			
g	130	145	165	183			
g1 / g1Bre	115 / 123	124 / 132	142 / 142	147 / 147			
k1 / k1Bre	310 / 366	332 / 390	354 / 418	394 / 469			
k / kBre	360 / 416	382 / 440	404 / 468	444 / 519			
m / mBre	12 / 18	20 / 26	22 / 26	26 / 30			
n / nBre	100 / 134	100 / 134	114 / 153	114 / 153			
p / pBre	100 / 89	100 / 89	114 / 108	114 / 108			



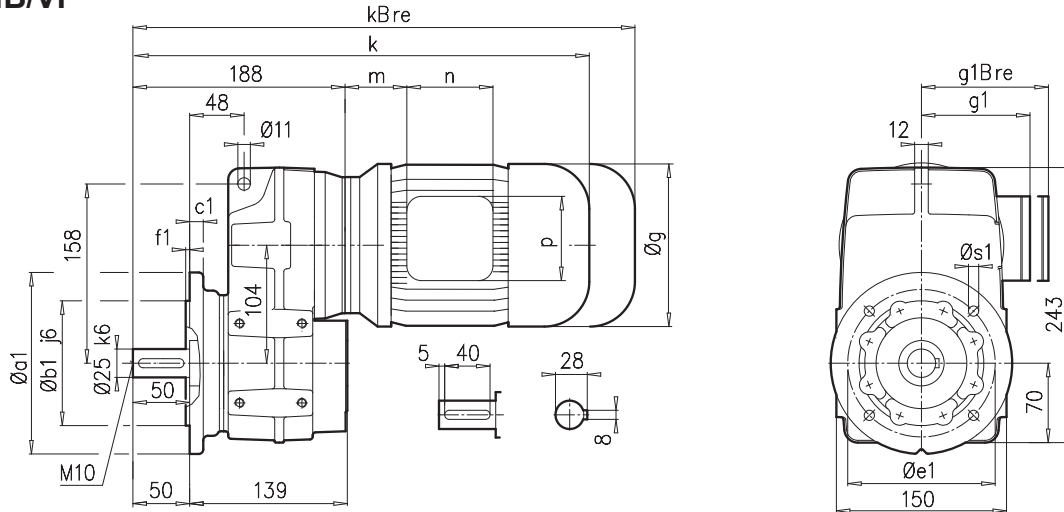
SK 0282NB



SK 0282NB/AF

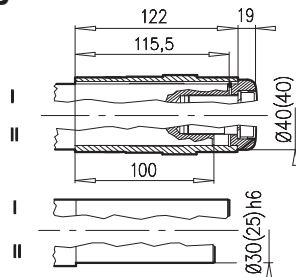


SK 0282NB/VF

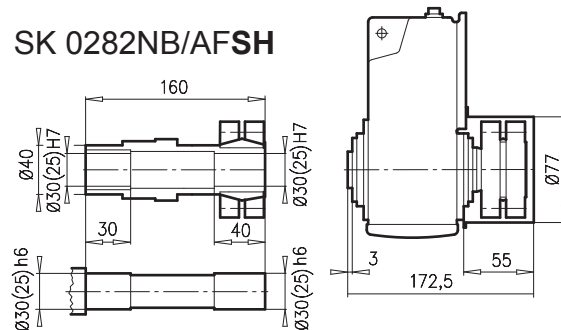


a1	b1	c1	e1	f1	s1
160	110	12	130	3,5	4 x 9

SK 0282NB/AFB



SK 0282NB/AFSH



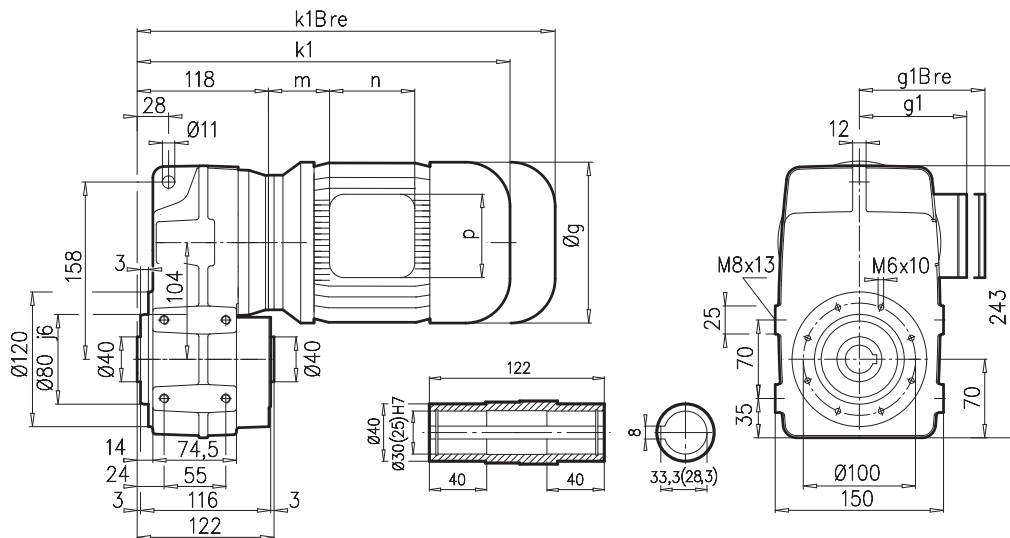
	63 SP/LP	71 SP/LP	80 SP/LP	90 SP/LP				
g	130	145	165	183				
g1 / g1Bre	115 / 123	124 / 132	142 / 142	147 / 147				
k1 / k1Bre	330 / 386	352 / 410	374 / 438	414 / 489				
k / kBre	380 / 436	402 / 460	424 / 488	464 / 539				
m / mBre	12 / 18	20 / 26	22 / 26	26 / 30				
n / nBre	100 / 134	100 / 134	114 / 153	114 / 153				
p / pBre	100 / 89	100 / 89	114 / 108	114 / 108				



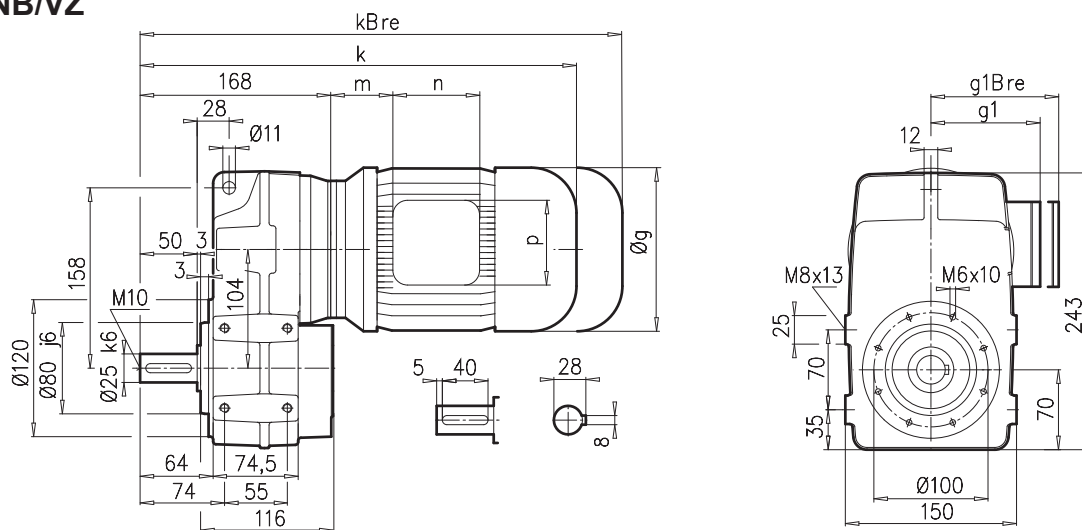
17



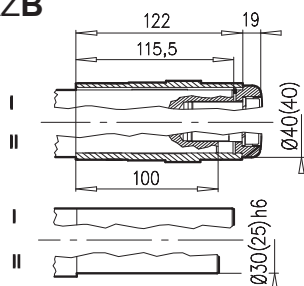
SK 0282NB/AZ



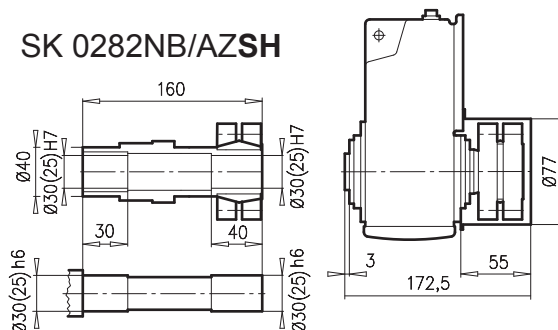
SK 0282NB/VZ



SK 0282NB/AZB



SK 0282NB/AZSH

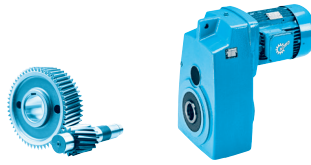


	63 SP/LP	71 SP/LP	80 SP/LP	90 SP/LP				
g	130	145	165	183				
g1 / g1Bre	115 / 123	124 / 132	142 / 142	147 / 147				
k1 / k1Bre	310 / 366	332 / 390	354 / 418	394 / 469				
k / kBre	360 / 416	382 / 440	404 / 468	444 / 519				
m / mBre	12 / 18	20 / 26	22 / 26	26 / 30				
n / nBre	100 / 134	100 / 134	114 / 153	114 / 153				
p / pBre	100 / 89	100 / 89	114 / 108	114 / 108				

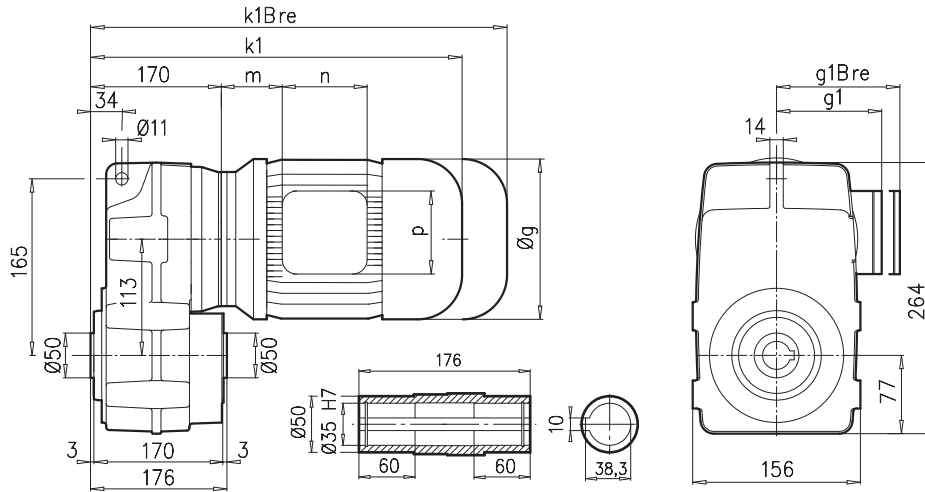


17

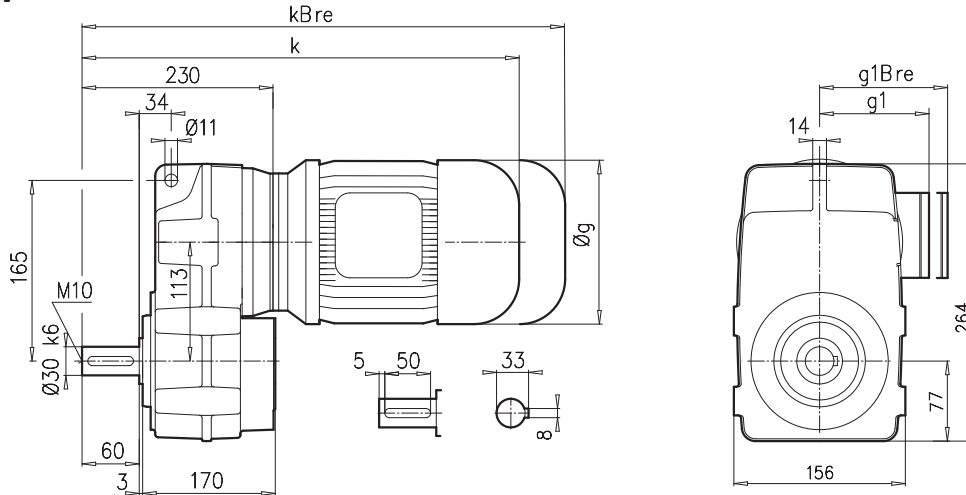
SK 1382NB



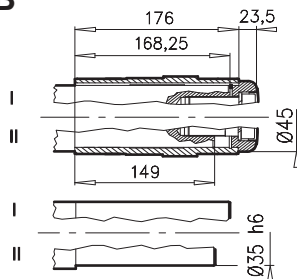
SK 1382NB/A



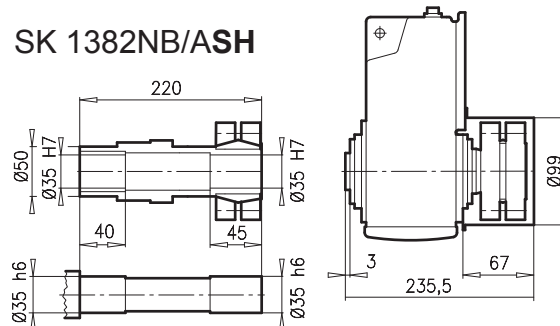
SK 1382NB/V



SK 1382NB/AB



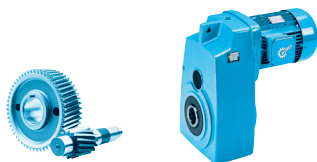
SK 1382NB/ASH



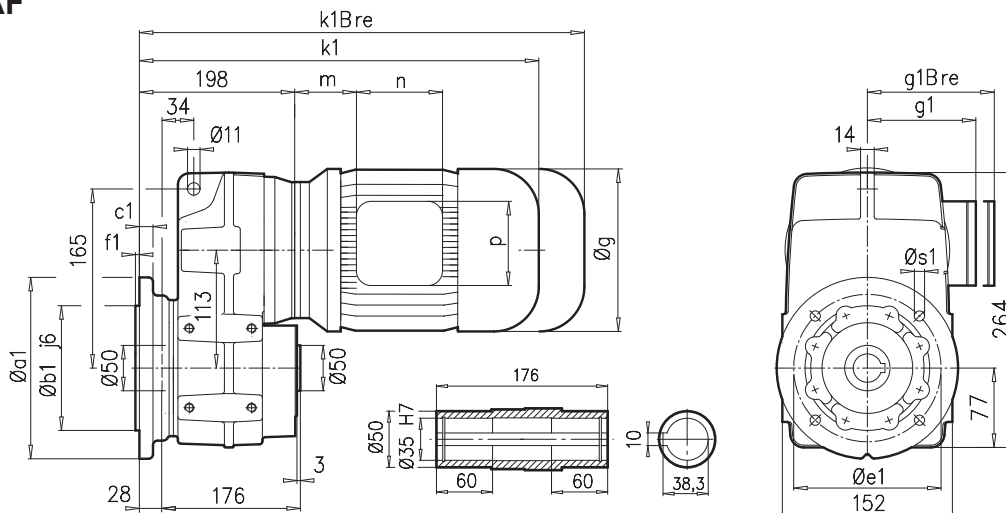
	63 SP/LP	71 SP/LP	80 SP/LP	90 SP/LP	100 LP/AP		
g	130	145	165	183	201		
g1 / g1Bre	115 / 123	124 / 132	142 / 142	147 / 147	169 / 173		
k1 / k1Bre	362 / 418	381 / 439	403 / 467	458 / 533	488 / 579		
k / kBre	422 / 478	441 / 499	463 / 527	518 / 593	548 / 639		
m / mBre	12 / 18	20 / 26	22 / 26	26 / 30	32 / 36		
n / nBre	100 / 134	100 / 134	114 / 153	114 / 153	114 / 153		
p / pBre	100 / 89	100 / 89	114 / 108	114 / 108	114 / 108		



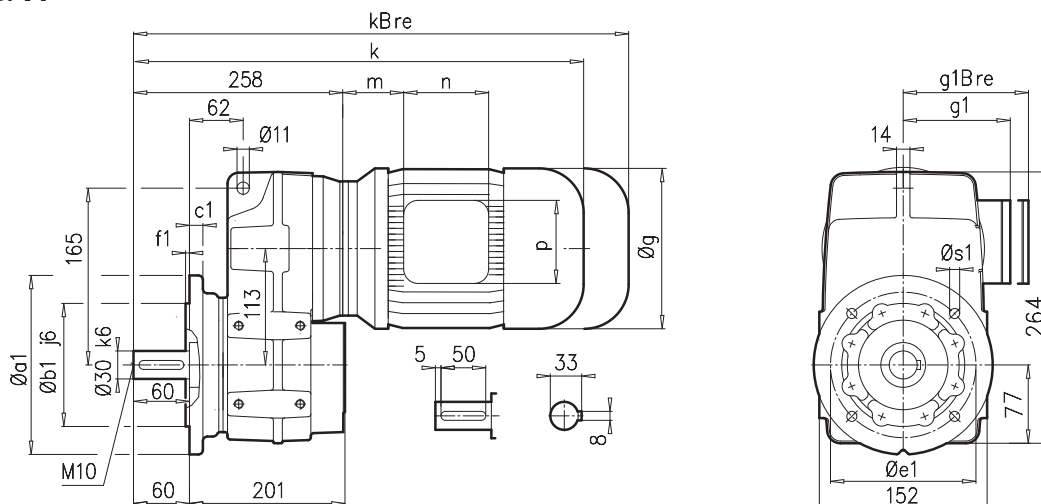
17



SK 1382NB/AF

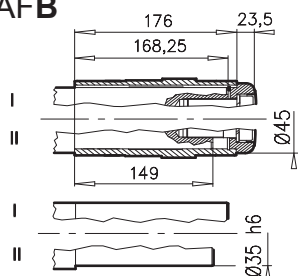


SK 1382NB/AF

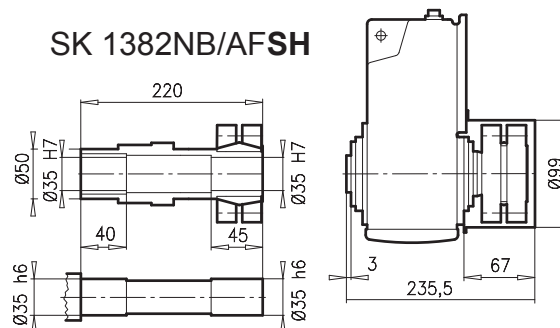


a1	b1	c1	e1	f1	s1
160	110	12	130	3,5	4 x 9
200	130	12	165	3,5	4 x 11

SK 1382NB/AFB



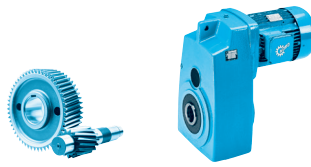
SK 1382NB/AFSH



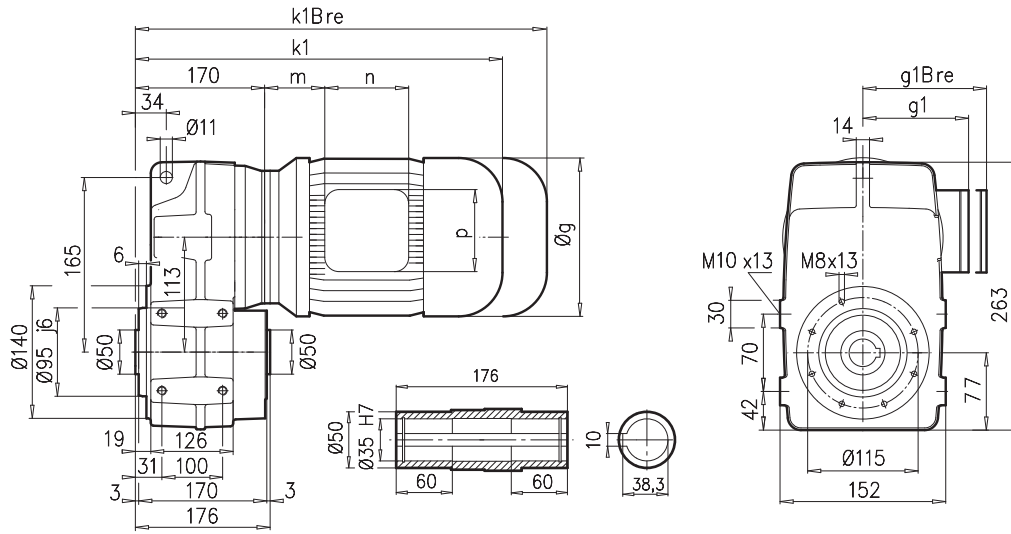
	63 SP/LP	71 SP/LP	80 SP/LP	90 SP/LP	100 LP/AP		
g	130	145	165	183	201		
g1 / g1Bre	115 / 123	124 / 132	142 / 142	147 / 147	169 / 173		
k1 / k1Bre	390 / 446	409 / 467	431 / 495	486 / 561	516 / 507		
k / kBre	450 / 506	469 / 527	491 / 555	546 / 621	576 / 667		
m / mBre	12 / 18	20 / 26	22 / 26	26 / 30	32 / 36		
n / nBre	100 / 134	100 / 134	114 / 153	114 / 153	114 / 153		
p / pBre	100 / 89	100 / 89	114 / 108	114 / 108	114 / 108		



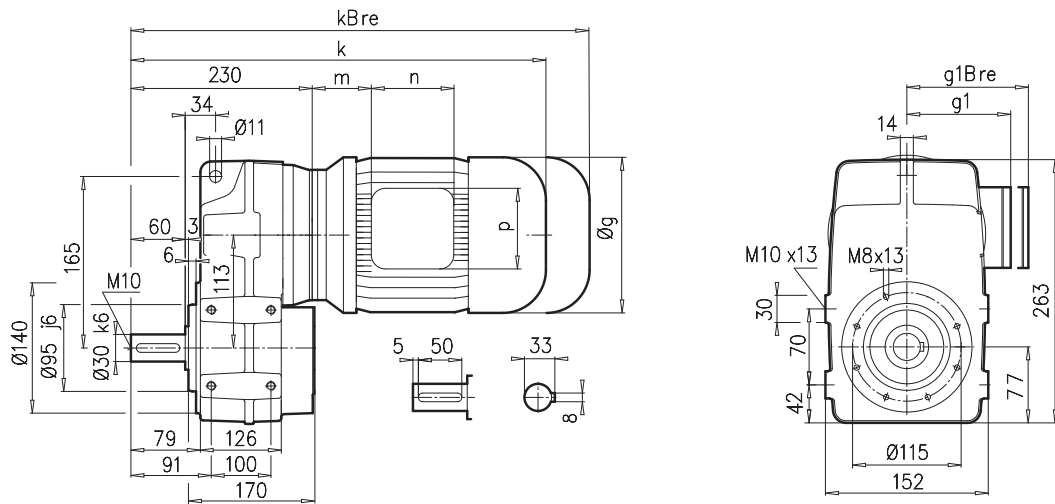
SK 1382NB



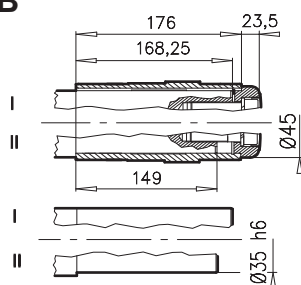
SK 1382NB/AZ



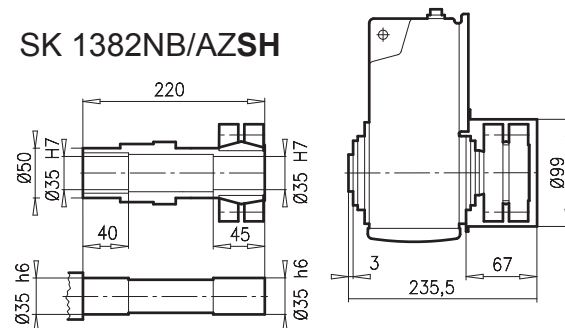
SK 1382NB/VZ



SK 1382NB/AZB



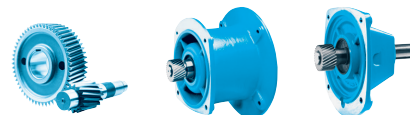
SK 1382NB/AZSH



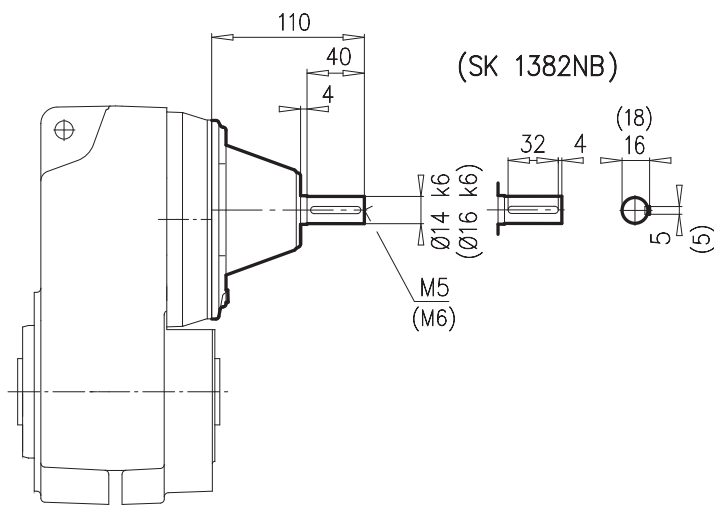
	63 SP/LP	71 SP/LP	80 SP/LP	90 SP/LP	100 LP/AP		
g	130	145	165	183	201		
g1 / g1Bre	115 / 123	124 / 132	142 / 142	147 / 147	169 / 173		
k1 / k1Bre	362 / 418	381 / 439	403 / 467	458 / 533	488 / 579		
k / kBre	422 / 478	441 / 499	463 / 527	518 / 593	548 / 639		
m / mBre	12 / 18	20 / 26	22 / 26	26 / 30	32 / 36		
n / nBre	100 / 134	100 / 134	114 / 153	114 / 153	114 / 153		
p / pBre	100 / 89	100 / 89	114 / 108	114 / 108	114 / 108		



17

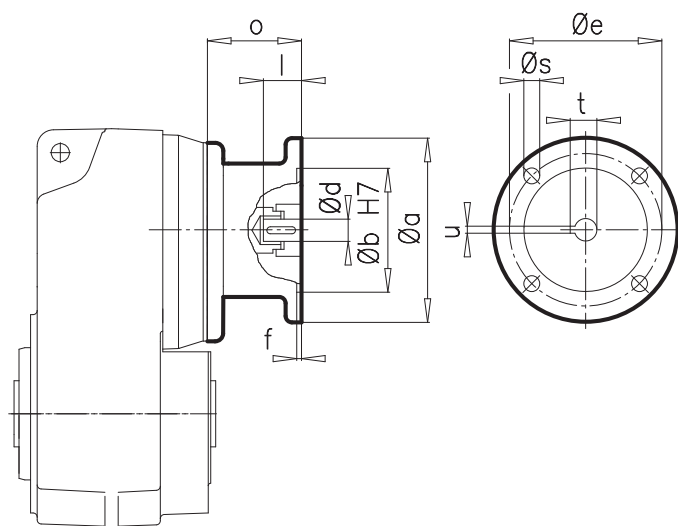


SK ... - W

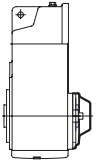


Type	⇒
SK 0182NB	8-10
SK 0282NB	11-13
SK 1382NB	14-16

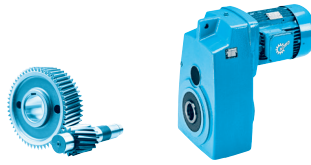
SK ... - IEC ...



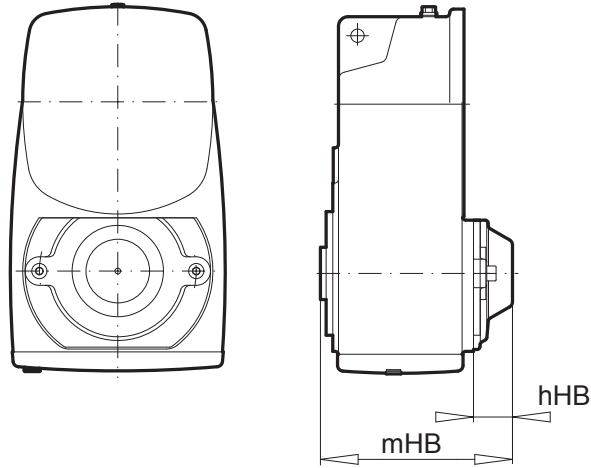
IEC	a	b	d	e	f	l	o	s	t	u
63	140	95	11	115	3,5	23	85	M8	12,8	4
71	160	110	14	130	4,0	30	85	M8	16,3	5
80	200	130	19	165	4,0	40	103	M10	21,8	6
90	200	130	24	165	4,0	50	103	M10	27,3	8
100	250	180	28	215	5,0	60	126	M12	31,3	8
112	250	180	28	215	5,0	60	126	M12	31,3	8



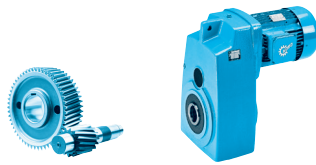
AH
AZH



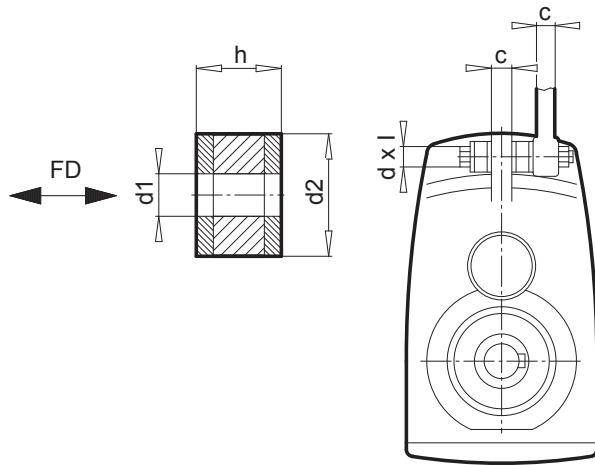
SK ... AH
SK ... AZH



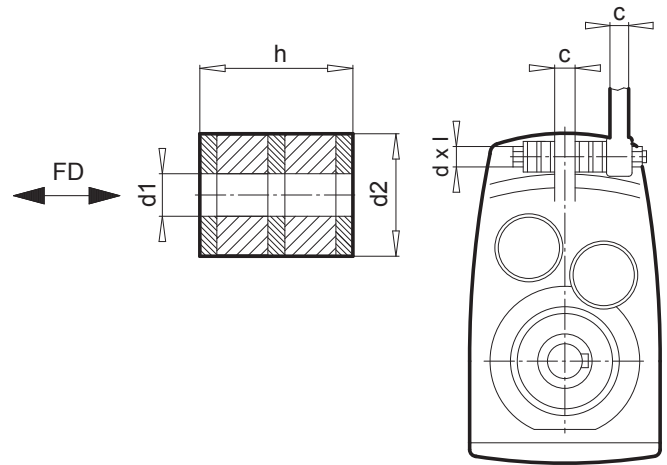
Type	hHB	LK
SK 0182 NB AH AZH	25	122
SK 0282 NB AH AZH	31	150
SK 1382 NB AH AZH	36	209



SKG



SKVG



Type	d1	d2	h	c	d x l	FD [kN]	s _{FD} [mm]
SK 0182 NB ..G	11,0	30	15	10	M10 x 70	0,967	1,5
SK 0282 NB ..G	11,0	30	15	12	M10 x 70	1,04	1,7
SK 1382 NB ..G	11,0	30	15	14	M10 x 80	2,24	3,6

G1000 Feste Drehzahlen BLOCK Gehäuse 50 / 60 Hz

- NORDBLOC.1 Stirnradgetriebemotoren
- Stirnradgetriebemotoren
- Flachgetriebemotoren
- Kegelradgetriebemotoren
- Stirnrad-Schneckengetriebemotoren

G4014 Elektronische Verstellgetriebe

- NORDBLOC.1 Stirnradgetriebemotoren
- Stirnradgetriebemotoren
- Flachgetriebemotoren
- Kegelradgetriebemotoren
- Stirnrad-Schneckengetriebemotoren

G1050 NORDBLOC Industriegetriebe

G1035 UNIVERSAL Schneckengetriebe

- SI and SMI

F3018 Frequenzumrichter SK180E

F3020 Frequenzumrichter SK200E





NORD DRIVESYSTEMS Group

Stammsitz und Technologiezentrum
in Bargteheide bei Hamburg

Innovative Antriebslösungen
für mehr als 100 Industriezweige

Mechanische Produkte
Flach-, Stirn-, Kegelrad- und Schneckengetriebe

Elektrische Produkte
IE2/IE3/IE4-Motoren

Elektronische Produkte
Zentrale und dezentrale Frequenzumrichter,
Motorenstarter

7 technologisch führende Fertigungsstandorte
für alle Antriebskomponenten

Tochtergesellschaften in 36 Ländern auf 5 Kontinenten
bieten Vor-Ort-Bevorratung, Montagezentren,
technische Unterstützung und Kundendienst

Mehr als 3.200 Mitarbeiter weltweit
schaffen kundenspezifische Lösungen.

www.nord.com/locator

Headquarters:

Getriebebau NORD GmbH & Co. KG
Getriebebau-Nord-Straße 1
22941 Bargteheide, Germany
Fon +49 (0) 4532 / 289-0
Fax +49 (0) 4532 / 289-2253
info@nord.com, www.nord.com

Member of the NORD DRIVESYSTEMS Group

