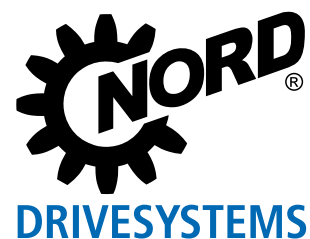


## Преобразователи частоты для горизонтальной конвейерной техники

NORDAC ON и ON+ серия SK 300P



# Преобразователи высочайшего класса NORDAC ON, серия SK 300P



## NORDAC ON

NORDAC ON — периферийный компактный интеллектуальный преобразователь, специально разработанный с учётом требований, предъявляемых к системам горизонтальных конвейеров, в том числе, при использовании новых двигателей IE5+.

### Точный фокус

Конструкция NORDAC ON оптимизирована для того, чтобы обеспечить все основные функции горизонтальной конвейерной техники. Серийные конфигурации поддерживают следующие функции:

- ▶ Подключение датчиков через цифровые входы
- ▶ Встроенный тормозной прерыватель, который позволяет перенаправлять генераторную энергию к тормозному резистору
- ▶ Система управления тормозом, позволяющая оптимальным образом управлять электромагнитным стояночным тормозом и снизить износ тормозных дисков
- ▶ Светодиодные индикаторы, посредством которых можно быстро и без усилий выполнить диагностику оборудования
- ▶ Дополнительно можно интегрировать функцию безопасного отключения крутящего момента (STO); управление функцией производится через два защищенных входа

### Компактность

Диапазон мощностей 0,37 – 3,7 кВт (NORDAC ON/ON+) и до 1,5 кВт (NORDAC ON PURE) соответственно может быть обеспечен максимум тремя типоразмерами. Такая оптимизация соотношений мощности и типоразмеров делает возможной установку даже в самом ограниченном пространстве.

NORDAC ON предназначен для асинхронных двигателей IE3, NORDAC ON+ — для синхронных двигателей, а также для высокоэффективных двигателей нового поколения IE5+.

Если преобразователь частоты по каким-либо причинам нельзя установить на двигателе, его можно разместить на стене, вблизи привода, к которому он будет подключен.



NORDAC ON PURE

### PURE

NORDAC ON PURE позволяет расширить область применения компактных преобразователей частоты за счет возможности их использования в пищевой промышленности (Food and Beverage, F&B).

Помимо диагностического отверстия в корпусе устройства предусмотрены исключительно надежные разъемы M23 для гибридного подключения сетевого/управляющего напряжения, а также подключения к сети Ethernet.

NORDAC ON PURE может быть предназначен для установки на двигателе в гладком корпусе NORD IE5+ (без вентилятора), также пригодного для применения в пищевой промышленности, либо для монтажа на стене. Для электрического подключения предусмотрен специальный гигиенический кабель.

## Цифровизация

Новый представитель семейства NORDAC, как и остальные преобразователи NORD, оснащен мощным ПЛК, позволяющим реализовать приводные функции. В частности, ПЛК может обрабатывать данные от подключенных датчиков и исполнительных механизмов, независимо от других устройств инициировать управление процессами и передавать данные привода и управляемого оборудования на пульта управления, сетевые компоненты или в облако.

Оба преобразователя частоты имеют Ethernet-интерфейс, через который они могут встраиваться в современные автоматизированные установки. Поддерживаются протоколы PROFINET®, Ethernet IP® и EtherCAT®. Требуемый протокол можно без усилий задать с помощью соответствующего параметра.



NORDAC ON

## Стопроцентный Plug & Play

Все подключения являются разъемными, что существенно упрощает ввод в эксплуатацию и локальное обслуживание преобразователя и снижает вероятность ошибки до минимума. В 3-фазный источник питания 400 В встроен также блок питания постоянного тока 24 В, предназначенный для функций управления и обмена данными. Подключение источника питания постоянного тока осуществляется посредством 6-полюсной разъемы. С помощью шлейфового кабеля можно последовательно подключить несколько приводов, например, чтобы оптимизировать длину кабеля.

## Надежность

Корпус преобразователя является полностью алюминиевым и обеспечивает высокую степень защиты IP (до IP66), поэтому преобразователи подходят для эксплуатации в неблагоприятных условиях.

Преобразователи NORDAC ON рассчитаны на температурный диапазон от -30 до +40 °C, поэтому они подходят для работы в условиях низких температур.



NORDAC ON

# Стандарты и допуски

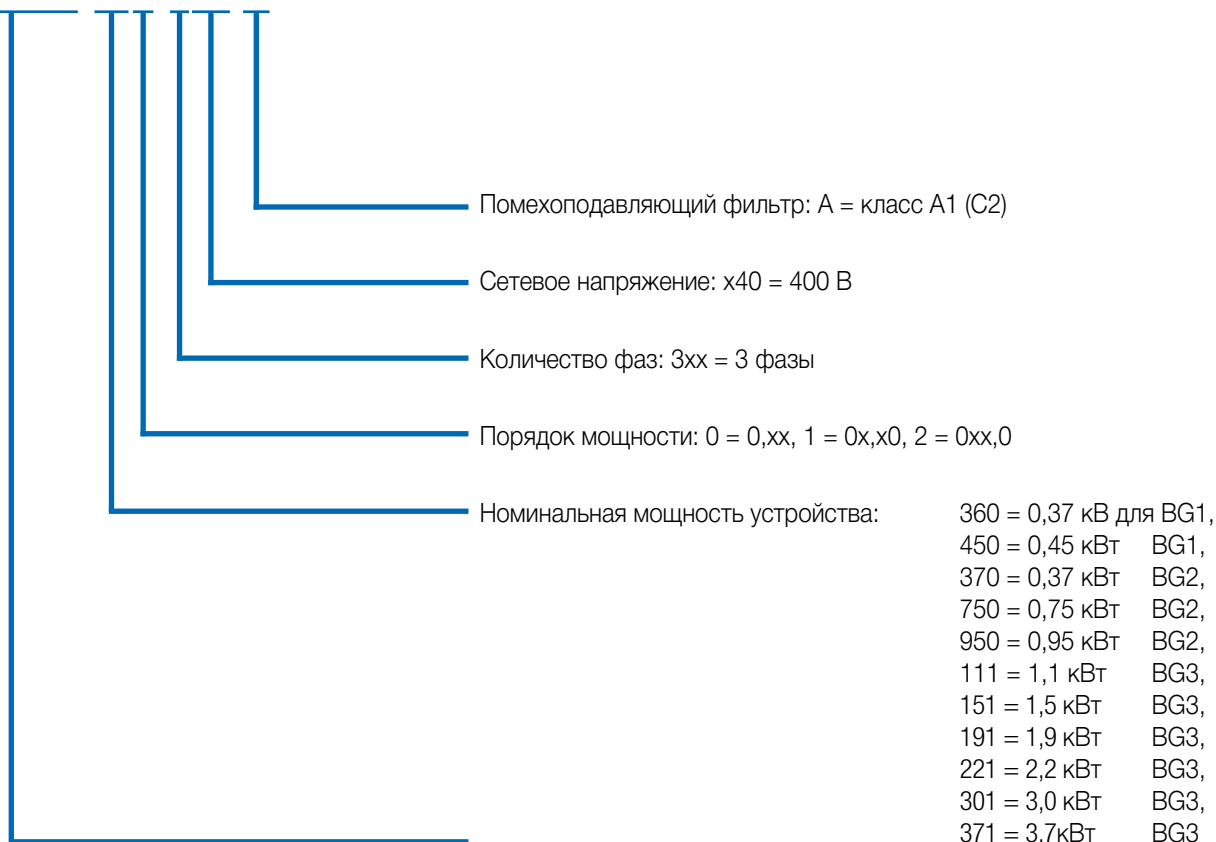
Все устройства данного модельного ряда удовлетворяют следующим нормам и директивам.

| Допуск                | Директива                                  | Применяемые нормы  | Сертификаты                  | Обозначение   |
|-----------------------|--|--|------------------------------|---------------|
| CE (Европейский Союз) | Низковольтное оборудование                 | 2014/35/EU   | EN 61800-5-1<br>EN 60529     | C310001 _0921 |
|                       | Электромагнитная совместимость             | 2014/30/EU   | EN 61800-3<br>EN 63000       |               |
|                       | RoHS                                       | 2011/65/EU   | EN 61800-9-1<br>EN 61800-9-2 |               |
|                       | Делегированная директива (ЕС)              | 2015/863   |                              |               |
|                       | Экологическое проектирование               | 2009/125/EG  |                              |               |
|                       | Директива по экологическому проектированию | 2019/1781  |                              |               |
| UL (США)              |  | UL 61800-5-1   | E171342                      |               |
| CSA (Канада)          |  | C22.2 No.274-13  | E171342                      |               |
| RCM (Австралия)       | F2018L00028                                | EN 61800-3   | C310001                      |               |
| EAC (Евразия)         | TR CU 004/2011,<br>TR CU 020/2011          | IEC 61800-5-1<br>IEC 61800-3   |                              |               |
| UkrSEPRO (Ukraine)    |  | EN 61800-5-1<br>EN 60529<br>EN 61800-3<br>EN 63000<br>EN 60947-1<br>EN 60947-4<br>EN 61558-1<br>EN 50581 | C311900                      |               |
| UKCA (United Kingdom) |  | EN 61800-5-1<br>EN 60529<br>EN 61800-3<br>EN 63000<br>EN 61800-9-1<br>EN 61800-9-2                       | C352000                      |               |

# ТИПОВОЙ КОД

Преобразователь частоты

## SK 300P-360-340-A



Модельный ряд: SK 300P, NORDAC *ON* без функциональной защиты  
 SK 301P, NORDAC *ON* с функциональной защитой  
 SK 310P, NORDAC *ON+* без функциональной защиты  
 SK 311P, NORDAC *ON+* с функциональной защитой  
 SK 350P, NORDAC *ON PURE* без функциональной защиты

# NORDAC ON, серия SK 300P

## обзор всех вариантов устройств

|   | NORDAC ON<br>SK 30xP | NORDAC ON<br>SK 30xP | NORDAC ON+<br>SK 31xP | NORDAC ON PURE<br>SK 350P |
|---|----------------------|----------------------|-----------------------|---------------------------|
| <b>Мощность</b>   | 0,37<br>- 0,45 кВт   | 0,37<br>- 3,7 кВт    | 0,37<br>- 3,7 кВт     | 0,37<br>- 1,5 кВт         |
| <b>Типоразмер</b>   | 1                    | 2 - 3                | 2 - 3                 | 2 - 3                     |
| Бесдатчиковое управление вектором тока (ISD-регулирование)  | ●                    | ●                    | ●                     | ●                         |
| Диагностический интерфейс RS-485/RS-232 через RJ12  | ●                    | ●                    | ●                     | ●                         |
| 4 переключаемых набора параметров   | ●                    | ●                    | ●                     | ●                         |
| Поддерживает все наиболее распространенные функции приводных устройств  | ●                    | ●                    | ●                     | ●                         |
| Стандартные значения параметров по умолчанию  | ●                    | ●                    | ●                     | ●                         |
| Измерение сопротивления статора   | ●                    | ●                    | ●                     | ●                         |
| Энергосберегающая функция, оптимизация кпд в режиме частичных нагрузок  | ●                    | ●                    | ●                     | ●                         |
| Сетевой фильтр класса C2, монтаж на двигатель или на стену (кабель двигателя не более 5 м)                      | ●                    | ●                    | ●                     | ●                         |
| Контролирующие функции  | ●                    | ●                    | ●                     | ●                         |
| Монитор нагрузки  | ●                    | ●                    | ●                     | ●                         |
| POSICON   | ○                    | ○                    | ●                     | ●                         |
| ПЛК   | ●                    | ●                    | ●                     | ●                         |
| Обмен данными через Ethernet: EtherCat, Ethernet IP, PROFINET IO  | ●                    | ●                    | ●                     | ●                         |
| Внешний источник питания постоянного тока 24 В для питания карты управления                                     | ●                    | ●                    | ●                     | ●                         |
| Система управления торможением для механического стояночного тормоза  | ○                    | ●                    | ●                     | ●                         |
| Тормозной прерыватель (тормозной резистор в качестве опции)   | ○                    | ●                    | ●                     | ●                         |
| Функции «Безопасное отключение двигателя» и «Безопасное отключение крутящего момента» (STO, SS1-t) <sup>1</sup> | ○                    | ●                    | ●                     | ○                         |
| Внутренние тормозные резисторы  | ○                    | ●                    | ●                     | ●                         |

<sup>1</sup>подключение через разъем M12 осуществляется при помощи устанавливаемого изготовителем дополнительного модуля SK CU6-STO

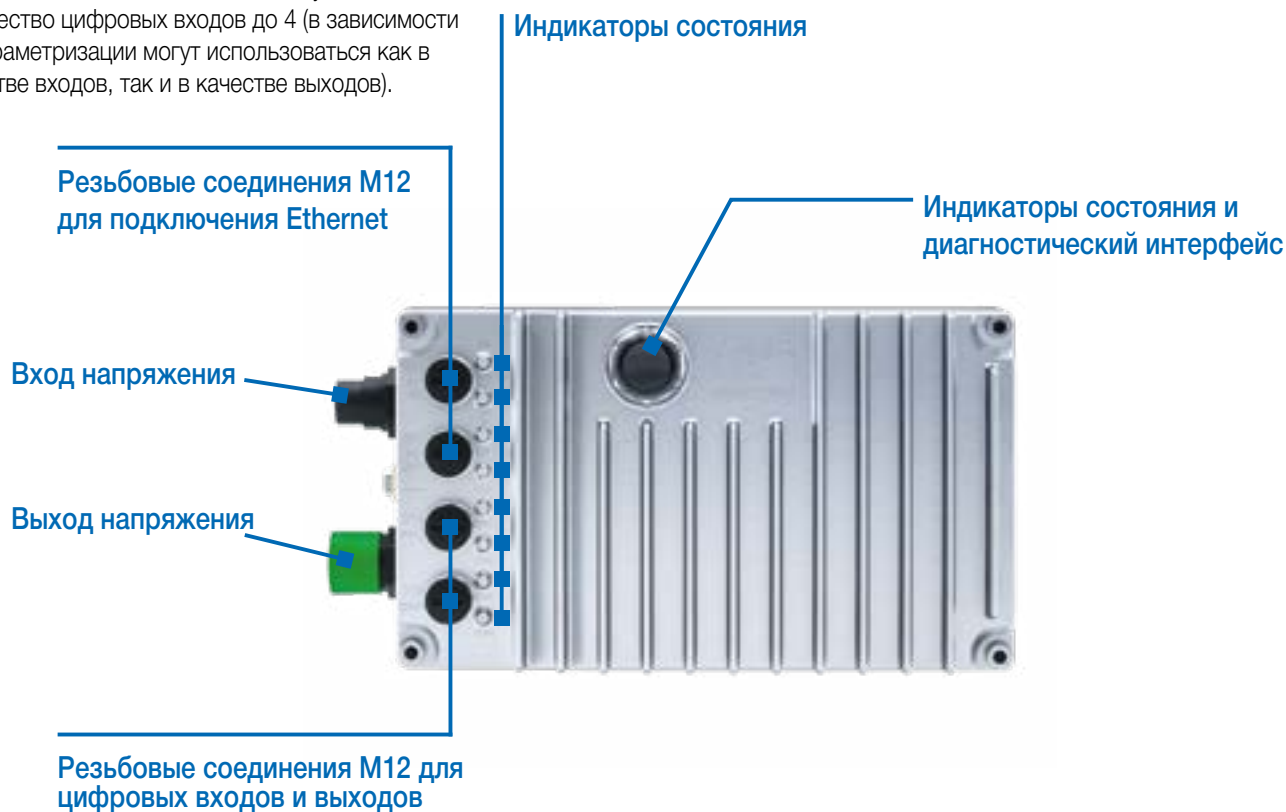
- доступно в серийной конфигурации
- опция
- недоступно



|  | NORDAC ON<br>SK 30xP | NORDAC ON<br>SK 30xP             | NORDAC ON+<br>SK 31xP            | NORDAC ON PURE<br>SK 350P |
|--|----------------------|----------------------------------|----------------------------------|---------------------------|
| <b>Мощность</b>  | 0,37<br>- 0,45 кВт   | 0,37<br>- 3,7 кВт                | 0,37<br>- 3,7 кВт                | 0,37<br>- 1,5 кВт         |
| <b>Типоразмер</b>  | 1                    | 2 - 3                            | 2 - 3                            | 2 - 3                     |
| Возможность установки на двигатель IE3   | ●                    | ●                                | ○                                | ○                         |
| Возможность установки на двигатель IE5+  | ○                    | ○                                | ●                                | ●                         |
| Интерфейс датчика RS-485   | ○                    | ○                                | ●                                | ●                         |
| DIN (цифровой вход) через вилку M12  | 4-2 <sup>1</sup>     | 4-4 <sup>2</sup> -2 <sup>2</sup> | 4-4 <sup>2</sup> -2 <sup>2</sup> | ○                         |
| DOUT (цифровой выход) через вилку M12  | 0-2 <sup>1</sup>     | 2-0 <sup>2</sup> -2 <sup>2</sup> | 2-0 <sup>2</sup> -2 <sup>2</sup> | ○                         |
| Вход сетевого питания (3 фазы 400 В) со встроенным блоком питания 24 В DC (с вилкой)                         | ●                    | ●                                | ●                                | ●                         |
| Вход сетевого питания / шлейфовое подключение (3 фазы 400 В) со встроенным блоком питания 24 В DC (с вилкой) | ●                    | ●                                | ●                                | ●                         |
| Реле температуры (PTC)   | ●                    | ●                                | ●                                | ●                         |

<sup>1</sup> Два цифровых входа/выхода (в зависимости от параметризации могут использоваться как в качестве входов, так и в качестве выходов)

<sup>2</sup> В устройствах типоразмера 2 и выше при использовании SK CU6-STO можно увеличить количество цифровых входов до 4 (в зависимости от параметризации могут использоваться как в качестве входов, так и в качестве выходов).



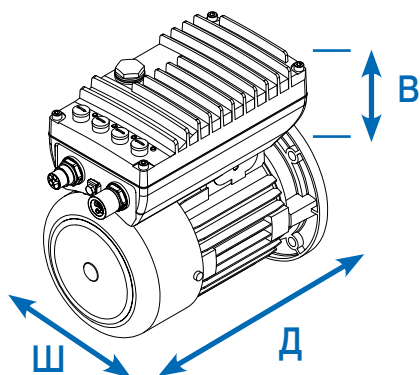
# Преобразователь частоты NORDAC ON 3~400 ... 480 В

|                                     |   |                                       |   |
|-------------------------------------|---|---------------------------------------|---|
| <b>Выходная частота</b>             | 0,0 ... 400,0 Гц  | <b>Класс защиты</b>                   | IP55, опция — IP66<br>NORDAC ON PURE IP69<br>NEMA Type 1 (более высокие степени защиты NEMA по запросу) |
| <b>Частота ШИМ</b>                  | 3,0 ... 16,0 кГц  | <b>Регулировка и управление</b>       | Бездатчиковая регулировка вектора тока (ISD), линейная вольт-частотная характеристика U/f               |
| <b>Типичные перегрузки</b>          | 150 % на 60 с<br>200 % на 5 с<br>250 % на 1,5 с           | <b>Контроль температуры двигателя</b> | I <sup>2</sup> t двигателя<br>Позистор / биметаллическое реле   |
| <b>КПД преобразователя частоты</b>  | ок. 95 %  | <b>Ток утечки</b>                     | < 30 мА   |
| <b>Температура окружающей среды</b> | -30 °C ... +40 °C (S1)<br>-30 °C ... +50 °C (S3, 70 % ED) |                                       |   |

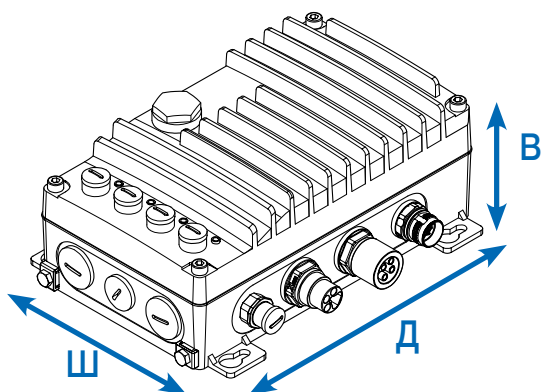
| Преобразователь частоты SK 3xxP ... | Номинальная мощность двигателя |              | Номинальный выходной ток действ. [A] | Сетевое напряжение                               | Выходное напряжение            | Типоразмеры |
|-------------------------------------|--------------------------------|--------------|--------------------------------------|--|--------------------------------|-------------|
|                                     | 400 В [кВт]                    | 480 В [л.с.] |                                      |  |                                |             |
| SK 300P-360-340-A                   | 0,37                           | 1/2          | 1,2                                  | 3~ 400 ... 480 В,<br>-20 % / +10 %, 47 ... 63 Гц | 3~<br>0 до сетевого напряжения | 1           |
| SK 3XXP-370-340-A                   | 0,37                           | 1/2          | 1,2                                  |  |                                | 2           |
| SK 300P-450-340-A                   | 0,45                           | 3/5          | 1,5                                  |  |                                | 1           |
| SK 3XXP-750-340-A                   | 0,75                           | 1            | 2,2                                  |  |                                | 2           |
| SK 3XXP-950-340-A                   | 0,95                           | 1 1/4        | 2,7                                  |  |                                | 2           |
| SK 3XXP-111-340-A                   | 1,1                            | 1 1/2        | 3,0                                  |  |                                | 3           |
| SK 3XXP-151-340-A                   | 1,5                            | 2            | 3,8                                  |  |                                | 3           |
| SK 30XP-191-340-A                   | 1,9                            | 2 1/2        | 4,3                                  |  |                                | 3           |
| SK 3XXP-221-340-A                   | 2,2                            | 3            | 5,2                                  |  |                                | 3           |
| SK 3XXP-301-340-A                   | 3,0                            | 4            | 7,2                                  |  |                                | 3           |
| SK 31XP-371-340-A                   | 3,7                            | 5            | 8,1                                  | 3  |                                |             |







| Преобразователь частоты | Двигатель                 | Масса [кг]     | Размеры при установке на двигателе без учета двигателя Д x Ш x В [мм] | Типоразмеры     |   |
|-------------------------|---------------------------|----------------|---|-----------------|---|
| SK 30xP                 | -360-340-A bis -450-340-A | IE3 BG 63 - 71 | 1,5   | 230 x 121 x 79  | 1 |
|                         | -370-340-A bis -950-340-A | IE3 BG 63 - 80 | 1,9   | 260 x 130 x 83  | 2 |
|                         | -111-340-A bis -151-340-A | IE3 BG 80 - 90 | 3,3   | 296 x 160 x 104 | 3 |
|                         | -191-340-A bis -301-340-A | IE3 BG 90      | 3,5   | 296 x 160 x 123 | 3 |
| SK 31xP                 | -370-340-A bis -950-340-A | IE5+ BG 71     | 1,9   | 251 x 130 x 97  | 2 |
|                         | -111-340-A bis -151-340-A | IE5+ BG 90     | 3,4   | 285 x 160 x 124 | 3 |
|                         | -221-340-A bis -371-340-A | IE5+ BG 90     | 3,6   | 304 x 160 x 144 | 3 |
| SK 35xP                 | -370-340-A bis -750-340-A | IE5+ BG 71     |   | 277 x 133 x 122 | 2 |
|                         | -111-340-A bis -151-340-A | IE5+ BG 90     |   | 307 x 160 x 146 | 3 |



| Преобразователь частоты   | Масса [кг]                | Размеры при установке на стену Д x Ш x В [мм] | Типоразмеры     |   |
|---------------------------|---------------------------|---|-----------------|---|
| -360-340-A bis -450-340-A | 1,7                       | 211 x 161 x 84                                | 1               |   |
| SK 30xP/<br>SK 31xP       | -370-340-A bis -950-340-A | 2,1   | 244 x 171 x 99  | 2 |
|                           | -111-340-A bis -151-340-A | 3,5   | 272 x 201 x 117 | 3 |
|                           | -191-340-A bis -371-340-A | 3,7   | 272 x 201 x 137 | 3 |
| SK 35xP                   | -370-340-A bis -750-340-A |   | 260 x 184 x 111 | 2 |
|                           | -111-340-A bis -151-340-A |   | 290 x 214 x 134 | 3 |

# Дополнительное оснащение для NORDAC ON

## Функциональная защита

У преобразователей частоты NORDAC ON и NORDAC ON+ в типоразмерах 2 и 3 предусмотрена опция «Функции безопасности».

Доступно в следующих устройствах:

SK 301P, SK 311P

| Функции  | Входы/выходы     | Примечания  |
|--|------------------|---|
| Функциональная защита:<br>STO - PLe / SIL 3<br>SS1-t - PLd / SIL 2 | 2 защищенных DIN | Функциональная защита:<br>2-канальное подключение |

## Внутренние тормозные резисторы

Внутренние тормозные резисторы используются в оборудовании, в котором процессы торможения являются незначительными, кратковременными или редкими.

Внутренние тормозные резисторы не могут быть установлены позже, поэтому их необходимо предусмотреть при размещении заказа. В связи с тепловой нагрузкой номинальная мощность в непрерывном режиме работы ограничена 25 %.

|         | Преобразователь частоты   | Монтаж на стене | Монтаж на двигателе | Сопротивление [Ω] | Длительная мощность [Вт] <sup>1</sup> | Кратковременная мощность [кВт] <sup>2</sup> | Типоразмеры |
|---------|---------------------------|-----------------|---------------------|-------------------|---------------------------------------|---|-------------|
| SK 30xP | -360-340-A ... -950-340-A | ●               | ●                   | 400               | 70                                    | 0,9   | 2           |
|         | -111-340-A ... -301-340-A | ●               | ●                   | 300               | 100                                   | 1,3   | 3           |
| SK 31xP | -370-340-A ... -950-340-A | ●               | ●                   | 400               | 70                                    | 0,9   | 2           |
|         | -111-340-A ... -371-340-A | ●               |                     | 300               | 100                                   | 1,3   | 3           |
|         | -111-340-A ... -371-340-A |                 | ●                   | 200               | 200                                   | 2,0   | 3           |
| SK 35xP | -370-340-A ... -750-340-A | ●               | ●                   | 400               | 70                                    | 0,9   | 2           |
|         | -111-340-A ... -151-340-A | ●               |                     | 300               | 100                                   | 1,3   | 3           |
|         | -111-340-A ... -151-340-A |                 | ●                   | 200               | 200                                   | 2,0   | 3           |

<sup>1</sup> Уменьшение длительной мощности до 25 % от номинальной.

<sup>2</sup> Не более одного раза в течение 10 с

# Интерфейсы для управления, параметризации и обмена данными

## Управление и параметризация

Дополнительные модули с интерфейсом на 14 языках предназначены для отображения информации о состоянии и работе оборудования, параметризации и управления преобразователем. Помимо версий, предназначенных для установки непосредственно на устройство или в монтажном шкафу, предлагается также портативный вариант. См. также дополнительное оснащение, начиная со стр. 164

| Тип<br>Наименование<br>Артикул  | Описание   | Примечания  |
|---|--|---|
|  <p>ParameterBox<br/>SK PAR-3H<br/>275 281 014</p>                                       | Для управления и параметризации, ЖК дисплей (с подсветкой), текстовый дисплей, 14 языков, прямое управление до 5 устройств, память на 5 наборов данных устройства, удобный клавишный терминал управления, обмен данными через RS-485, кабель подключения 2 м в комплекте. Портативное исполнение, IP54                               | Подключение к ПК для обмена данными с NORDCON (USB 2.0), кабель подключения 1 м прилагается, 4,5 ... 30 В пост. тока / 1,3 Вт<br>Электроснабжение, например, напрямую через преобразователь частоты |
|  <p>SimpleControlBox<br/>SK CSX-3H<br/>275 281 013</p>                                 | Для управления и параметризации, четырехразрядный 7-сегментный дисплей, прямое управление устройством, удобный клавишный терминал управления, кабель подключения 2 м в комплекте. Портативное исполнение, IP54   | Электрические характеристики: 4,5 ... 30 В пост.тока / 1,3 Вт; электроснабжение, например, напрямую через преобразователь частоты   |
|  <p>Приложение для управления и параметризации NORDCON</p>                             | Приложение для управления и параметризации, которое можно использовать для ввода в эксплуатацию и поиска неисправностей в электронном приводном оборудовании NORD. Наименования параметров на 14 языках  | Скачать бесплатно: <a href="http://www.nord.com">www.nord.com</a>   |
|  <p>Bluetooth-накопитель<br/>NORDAC ACCESS BT<br/>SK TIE5-BT-STICK<br/>275 900 120</p> | Интерфейс для установки беспроводного соединения с мобильным терминальным оборудованием (например, смартфоном или планшетом) через Bluetooth. NORDCON — приложение для мобильных устройств, служащее для управления и параметризации, а также для ввода в эксплуатацию и поиска неисправностей в электронной приводной технике NORD. | Доступно бесплатно для Android и iOS<br>   |

UA  
ООО «НОДР ДРАЙВСИСТЕМЗ»  
08135 Киевская область, Киево-  
Святошинский район  
с.Чайки, ул.Валентины Чайки, 16  
офис 703  
Телефон: +380 44 593 02 44  
E-mail: [ukraine@nord.com](mailto:ukraine@nord.com)