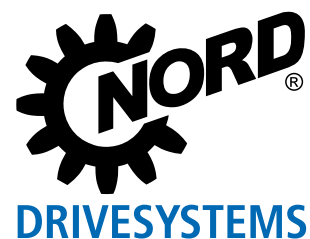


Inversores de frequência para aplicação em transportadores horizontais

NORDAC *ON* linha SK 300P



Tecnologia de inversores de ponta NORDAC ON, Linha SK 300P



[NORDAC ON](#)

O NORDAC ON é um inversor de frequência inteligente e compacto para aplicações descentralizadas, concebido especialmente para os requisitos especiais dos transportadores horizontais, bem como para o funcionamento junto com os novos motores síncronos IE5+ (NORDAC ON+).

Preciso

O NORDAC ON foi otimizado para o escopo funcional usual em transportadores horizontais. As funções a seguir estão contidas de série:

- ▶ A inclusão de sensores é possível através de entradas digitais
- ▶ Um chopper de frenagem integrado é capaz de conduzir energia gerada até um resistor de frenagem integrado, caso necessário
- ▶ Gerenciamento do freio eletromecânico do motor para otimizar os tempos de atuação e liberação evitando desgastes
- ▶ Diagnóstico rápido e simples via indicação por LED de fácil visualização
- ▶ A função Safe-Torque-Off (STO) pode ser integrada opcionalmente no inversor de frequência e é controlada através de duas entradas seguras.

Compacto

A faixa de potência de 0,37 até 3,7 kW (NORDAC ON/ON+) ou até 1,5 kW (NORDAC ON PURE) é coberta por até três tamanhos. Uma correlação potência - tamanho otimizada dessa maneira permite instalações em espaços muito pequenos.

Enquanto que o NORDAC ON foi projetado para o funcionamento com motores assíncronos IE3, o NORDAC ON+ é destinado à combinação com motores síncronos e completa o portfólio de alto rendimento NORD em torno da nova geração de motores IE5+.

Caso não seja desejada a montagem do inversor de frequência sobre o motor, existe a alternativa da montagem na parede, para uma conexão do inversor

próximo ao acionamento.



NORDAC ON PURE

PURE

O NORDAC ON PURE amplia a área de aplicação do inversor de frequência em aplicações na indústria alimentícia e de bebidas.

Para isso, a carcaça do dispositivo foi especialmente adaptada aos requisitos da área de alimentos e bebidas. Além da abertura de diagnóstico agora existem somente robustas conexões redondas M23, para a conexão híbrida da tensão de rede/de comando e da conexão de ethernet.

O NORDAC ON PURE está previsto para montagem sobre o motor liso NORD IE5+ igualmente adequado para a área alimentícia e de bebidas (sem ventilação) ou, alternativamente, como opção para montagem na parede. Para a conexão elétrica há cabos higiênicos especiais à disposição.

Digitalização

Como todos os inversores de frequência NORD, o novo membro da família NORDAC também possui um CLP potente para funcionamento próximo ao acionamento. Ele é capaz de processar dados dos sensores e atuadores conectados, iniciar controles do processo de forma independente e transmitir os dados do acionamento e da aplicação à central de controle, componentes interligados ou à nuvem.

Para isso, ambas as versões do inversor de frequência possuem uma interface ethernet integrada, estando bem preparadas para a inclusão em modernos sistemas de automação. Pode ser ProfiNET, EtherNET IP ou EtherCAT, o protocolo desejado é facilmente definido através de parametrização.

100% Plug & Play

Todas as conexões são plugáveis e asseguram manutenção preventiva e comissionamento rápidos, descomplicados e com mínima possibilidade de erros no local. Na alimentação de 400 V trifásica também está integrada a alimentação de 24 V CC para o comando e a comunicação, através de um conector de 6 polos. Com auxílio do conector Daisy chain (ligação em cascata) é possível alimentar vários acionamentos em série, otimizando assim o comprimento de cabos necessários.

Robusto

A carcaça do inversor de frequência é feita completamente de alumínio e possui um alto grau de proteção IP (até IP66), sendo adequada também para condições ambientes severas.

No mais, o NORDAC *ON* / *ON+* pode ser operado na faixa de temperaturas de -30 até +40 °C, sendo adequado também para aplicações frigoríficas.







NORDAC *ON*



NORDAC *ON*
Versão para montagem na parede

Normas e homologações

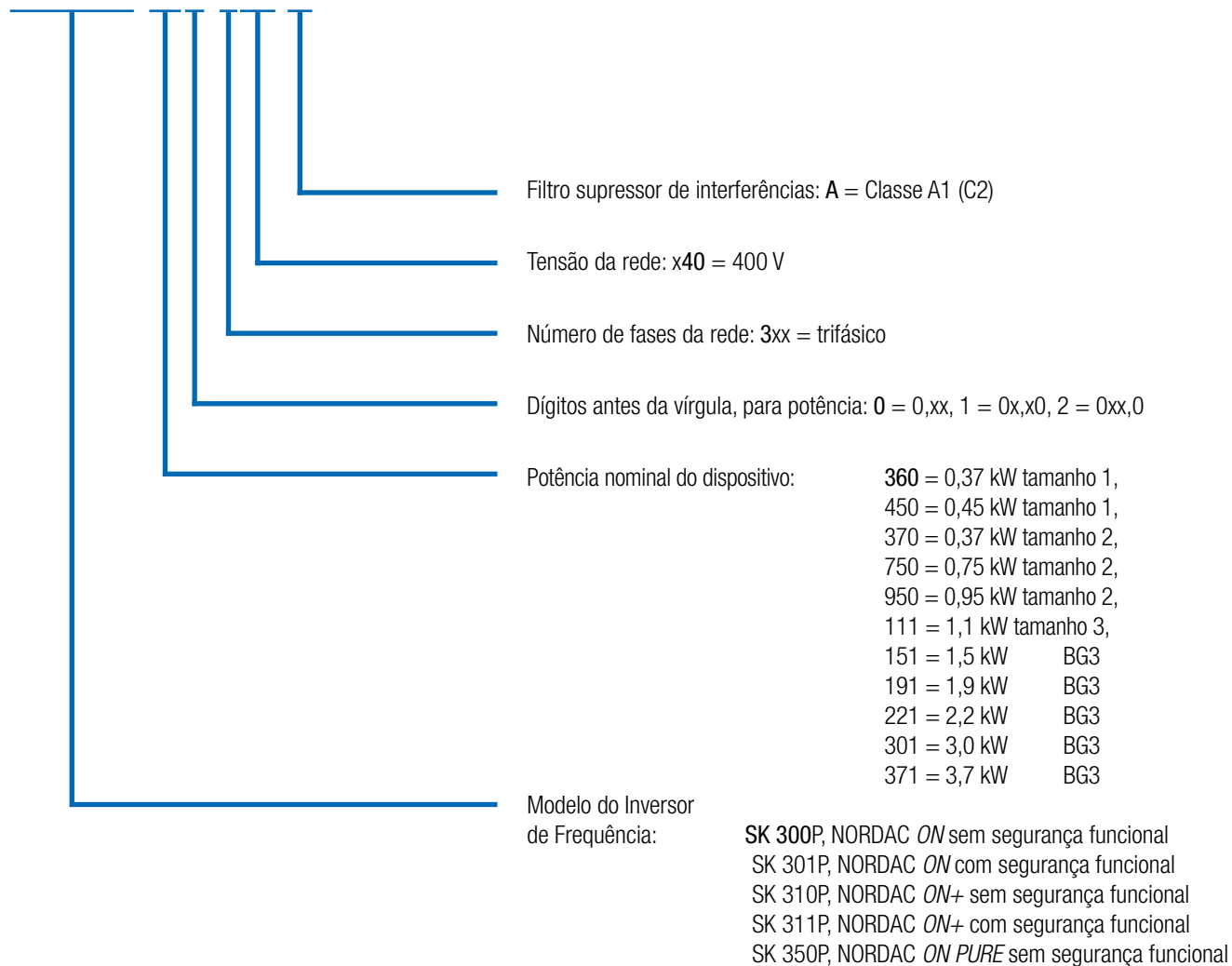
Todos os aparelhos de toda a linha correspondem às normas e diretivas listadas a seguir.

Homologação	Diretriz	Normas aplicadas	Certificados	Identificação
CE (União Europeia)	Baixa Tensão	2014/35/EU	EN 61800-5-1 EN 60529	C310001 _0921 
	EMC	2014/30/EU	EN 61800-3 EN 63000	
	RoHS	2011/65/EU	EN 61800-9-1 EN 61800-9-2	
	Diretiva delegada (EU)	2015/863		
	Ecodesign	2009/125/EG		
	Diretiva (EU) Ecodesign	2019/1781		
UL (USA)		UL 61800-5-1	E171342	
CSA (Canadá)		C22.2 No.274-13	E171342	
RCM (Austrália)	F2018L00028	EN 61800-3	C310001	
EAC (Eurásia)	TR CU 004/2011, TR CU 020/2011	IEC 61800-5-1 IEC 61800-3	em desenvolvimento	
UkrSEPRO (Ukraine)		EN 61800-5-1 EN 60529 EN 61800-3 EN 63000 EN 60947-1 EN 60947-4 EN 61558-1 EN 50581	C311900	
UKCA (United Kingdom)		EN 61800-5-1 EN 60529 EN 61800-3 EN 63000 EN 61800-9-1 EN 61800-9-2	C352000	

Codificação dos tipos

Inversores de frequência

SK 300P-360-340-A



NORDAC ON, Linha SK 300P

Uma visão geral de todos os inversores

	NORDAC ON SK 30xP	NORDAC ON SK 30xP	NORDAC ON+ SK 31xP	NORDAC ON PURE SK 350P
Potência	0,37 - 0,45 kW	0,37 - 3,7 kW	0,37 - 3,7 kW	0,37 - 1,5 kW
Tamanho	1	2 - 3	2 - 3	2 - 3
Controle vetorial Sensorless (Controlador ISD)	●	●	●	●
Interface de diagnóstico RS-485/ RS-232 via RJ12	●	●	●	●
4 conjuntos comutáveis de parâmetros	●	●	●	●
Todas as funções comuns de acionamento	●	●	●	●
Parâmetros pré-definidos com valores padrão	●	●	●	●
Medição da resistência do estator	●	●	●	●
Função de economia de energia, rendimentos otimizados em operação com carga parcial	●	●	●	●
Filtro de linha classe C2, montagem no motor ou até 5m de comprimento de cabo para montagem na parede	●	●	●	●
Funções de monitoramento	●	●	●	●
Monitoração da carga	●	●	●	●
POSICON	○	○	●	●
Funcionalidade CLP	●	●	●	●
Comunicação via ethernet EtherCat, Ethernet IP, PROFINET IO	●	●	●	●
Fornecimento externo 24 V CC para a tensão de alimentação da placa de controle	●	●	●	●
Controle do freio eletromecânico (freio de retenção)	○	●	●	●
Chopper de frenagem (resistor de frenagem opcional)	○	●	●	●
Funções "Torque desligado com segurança" e "Parada segura" (STO, SS1-t) ¹	○	●	●	○
Resistores de frenagem interno	○	●	●	●

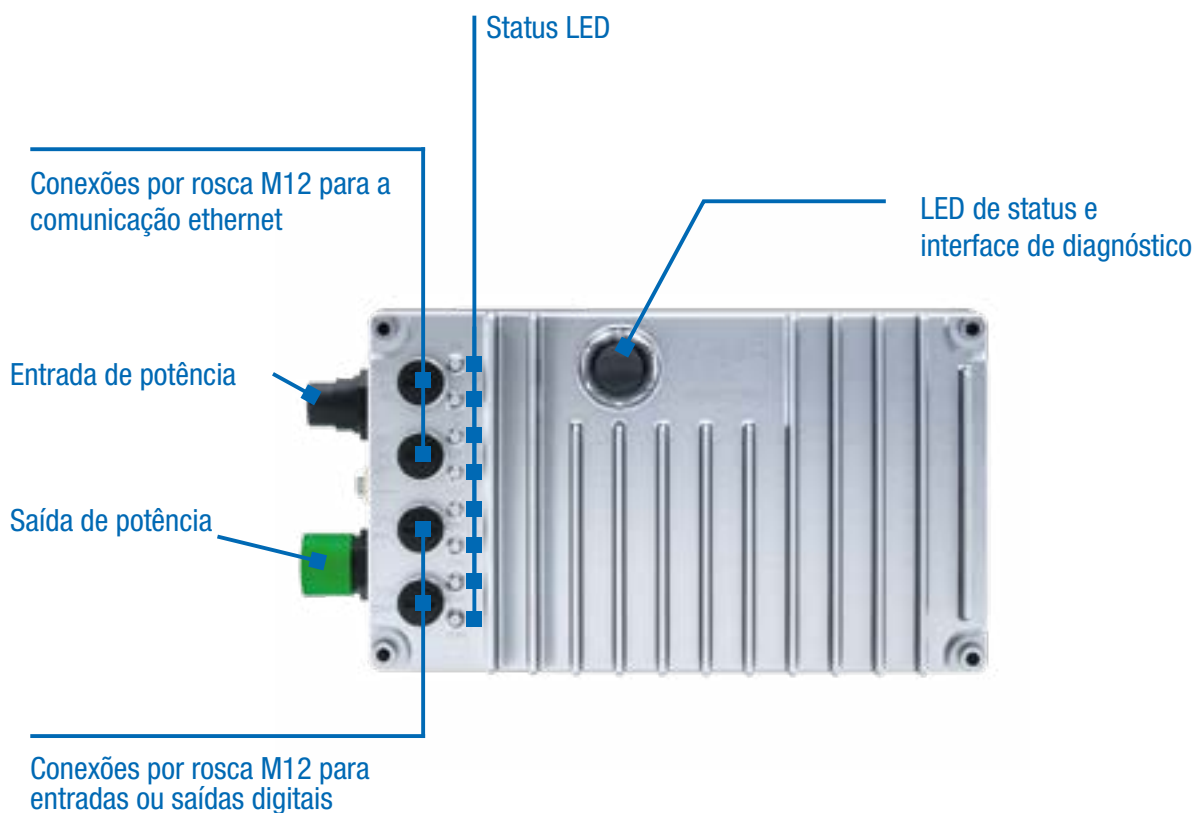
¹Através do módulo opcional SK CU6-STO, conexão via conector M12

- Disponível de série
- Opcional
- Não disponível

	NORDAC ON SK 30xP	NORDAC ON SK 30xP	NORDAC ON+ SK 31xP	NORDAC ON PURE SK 350P
Potência	0,37 - 0,45 kW	0,37 - 3,7 kW	0,37 - 3,7 kW	0,37 - 1,5 kW
Tamanho	1	2 - 3	2 - 3	2 - 3
Montável sobre o motor IE3	●	●	○	○
Montável sobre o motor IE5+	○	○	●	●
Interface para encoder RS-485	○	○	●	●
DIN via conector M12	4-2 ¹	4-4 ² -2 ²	4-4 ² -2 ²	○
DOUT via conector M12	0-2 ¹	2-0 ² -2 ²	2-0 ² -2 ²	○
Entrada da rede (400 V trifásico) com 24 V CC integrado via conector	●	●	●	●
Entrada da rede / ligação em cascata (400 V trifásico) com 24 V CC integrado via conector	●	●	●	●
Monitoramento de temperatura (PTC)	●	●	●	●

¹ 2 E/S digitais, parametrizáveis opcionalmente como DIN ou DOUT

² Na versão SK 3x1P estão disponíveis 4 IOs DIN, das quais 2 são opcionalmente parametrizáveis como DIN ou DOUT.



Inversores de frequência NORDAC ON

3~400 ... 480 V

Frequência de saída 0,0 ... 400,0 Hz

Frequência de pulso 3,0 ... 16,0 kHz

Capacidade de sobrecarga típica 150 % por 60 s
200 % por 5 s
250 % por 1 s

Classe de eficiência energética IE2

Rendimento do inversor de frequência aprox. 95 %

Temperatura ambiente -30 °C ... +40 °C (S1)
-30 °C ... +50 °C (S3, 70 % ED)

Grau de proteção IP55, opcionalmente IP66, NORDAC ON PURE: IP69 NEMA tipo 1 (classificação NEMA superior sob consulta)

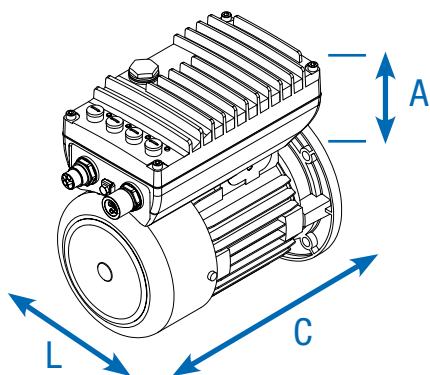
Controle e regulação Controle vetorial de corrente sem sensores (ISD), curva característica V/f

Monitoramento da temperatura do motor I²t motor PTC / Interruptor bimetálico

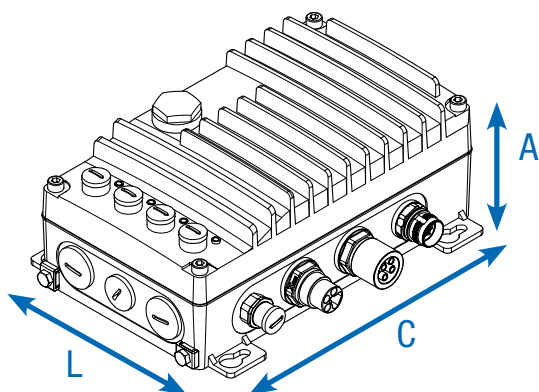
Corrente de fuga < 30 mA

Inversor de frequência	Potência nominal do motor		Corrente nominal de saída rms [A]	Tensão de rede	Tensão de saída	Tamanho
	400 V [kW]	480 V [hp]				
SK 300P-360-340-A	0,37	1/2	1,2	3~ 400 ... 480 V, -20 % / +10 %, 47 ... 63 Hz	3~ 0 até tensão da rede	1
SK 3XXP-370-340-A	0,37	1/2	1,2			2
SK 300P-450-340-A	0,45	3/5	1,5			1
SK 3XXP-750-340-A	0,75	1	2,2			2
SK 3XXP-950-340-A	0,95	1 1/4	2,7			2
SK 3XXP-111-340-A	1,1	1 1/2	3,0			3
SK 3XXP-151-340-A	1,5	2	3,8			3
SK 30XP-191-340-A	1,9	2 1/2	4,3			3
SK 3XXP-221-340-A	2,2	3	5,2			3
SK 3XXP-301-340-A	3,0	4	7,2			3
SK 31XP-371-340-A	3,7	5	8,1	3		





Inversor de frequência	Motor	Peso [kg]	Dimensões para montagem sobre o motor excl. motor		
			C x L x A [mm]	Tamanho	
SK 30xP	-360-340-A bis -450-340-A	1,5	230 x 121 x 79	1	
	-370-340-A bis -950-340-A	1,9	260 x 130 x 83	2	
	-111-340-A bis -151-340-A	IE3	BG 90	296 x 160 x 104	3
	-201-340-A bis -301-340-A	IE3	BG 90	296 x 160 x 123	3
SK 31xP	-370-340-A bis -950-340-A	1,9	251 x 130 x 97	2	
	-111-340-A bis -151-340-A	IE5+	BG 90	285 x 160 x 124	3
	-201-340-A bis -301-340-A	IE5+	BG 90	304 x 160 x 144	3
SK 35xP	-370-340-A bis -950-340-A	IE5+	BG 71	277 x 133 x 122	2
	-111-340-A bis -151-340-A	IE5+	BG 90	307 x 160 x 146	3



Inversor de frequência	Peso [kg]	Dimensões para montagem na parede C x L x A [mm]		
		C x L x A [mm]	Tamanho	
-360-340-A bis -450-340-A	1,7	211 x 161 x 84	1	
SK 30xP/ SK 31xP	-370-340-A bis -950-340-A	2,1	244 x 171 x 99	2
	-111-340-A bis -151-340-A	3,5	272 x 201 x 117	3
	-191-340-A bis -371-340-A	3,7	272 x 201 x 137	3
SK 35xP	-370-340-A bis -750-340-A		260 x 184 x 111	2
	-111-340-A bis -151-340-A		290 x 214 x 134	3

Opções para o NORDAC ON

Segurança funcional

Os inversores de frequência NORDAC ON e NORDAC ON+ nos tamanhos 2 e 3 possuem a opção “Segurança funcional”.

Disponível nos seguintes dispositivos:
SK 301P, SK 311P

Funções	E/S	Observações
Segurança funcional: STO - PLe / SIL 3 SS1-t - PLd / SIL 2	2 I/Os DIN seguras	Segurança funcional: Conexão de 2 canais

Resistores de frenagem interno

Resistores de frenagem internos destinam-se a aplicações nas quais se esperam ocorrências de frenagem reduzidas ou apenas esporádicas e curtas.

Resistor de frenagem internos não podem ser instalados posteriormente, por isso deverá ser considerado no pedido. A potência permanente nominal é limitada a 25 %, por razões térmicas.

	Inversor de frequência	Montagem na parede	Montagem no motor	Resistência ôhmica [Ω]	Potência contínua ¹ Pn [W]	Potência de curto prazo ² Emax [kW]	Tamanho
SK 30xP	-360-340-A ... -950-340-A	●	●	400	70	0,9	2
	-111-340-A ... -301-340-A	●	●	300	100	1,3	3
SK 31xP	-370-340-A ... -950-340-A	●	●	400	70	0,9	2
	-111-340-A ... -371-340-A	●		300	100	1,3	3
	-111-340-A ... -371-340-A		●	200	200	2,0	3
SK 35xP	-370-340-A ... -750-340-A	●	●	400	70	0,9	2
	-111-340-A ... -151-340-A	●		300	100	1,3	3
	-111-340-A ... -151-340-A		●	200	200	2,0	3

¹ Redução da potência permanente do resistor de frenagem a 25 % da potência nominal.

² Permissível no máx. uma vez dentro de 10 s

Interfaces para operação, parametrização e comunicação

Operação e parametrização

Módulos opcionais com até 14 idiomas, para a exibição de mensagens de status e de operação, parametrização e operação dos inversores de frequência. Além das versões para montagem direta no dispositivo ou instalação em uma porta de painel elétrico também estão disponíveis versões como dispositivo manual. Veja também Acessórios, a partir da pg 165.

Tipo	Denominação	Descrição	Observações
Número do material			
	ParameterBox SK PAR-5H 275281614	Operação e parametrização, tela LCD (iluminada), indicação em texto simples em 14 idiomas, controle direto de até cinco inversores, memória para cinco Backups, teclado intuitivo, comunicação através de RS-485, incluindo 1,5 m de cabo para conexão. Dispositivo manual, adequado para instalação em uma porta de painel elétrico. IP54	Conexão para troca de dados com NORDCON <i>STUDIO</i> a um PC (USB 2.0), (requer um cabo de conexão "USB-C" usual no comércio, por ex., número de material: 275292100) Alimentação, por ex., diretamente através de inversor de frequência ou do PC
	SimpleControlBox SK CSX-3H 275 281 013	Operação e parametrização, indicação de quatro caracteres de 7 segmentos, controle direto, teclado intuitivo, inclusive 2 m de cabo para conexão. Dispositivo manual, IP54	Dados elétricos: 4,5 ... 30 V DC / 1,3 W, Alimentação, por ex., diretamente através do inversor de frequência
	Software de operação e parametrização NORDCON	Software para a operação e parametrização, bem como apoio à colocação em funcionamento e análise de erros dos equipamentos NORD. Lista de parâmetros em 14 idiomas.	Download gratuito: www.nord.com
	Dispositivo Bluetooth NORDAC <i>ACCESS BT</i> SK TIE5-BT-STICK 275 900 120	Interface para estabelecimento de uma conexão sem fio via Bluetooth para um dispositivo terminal móvel (por ex., tablet ou smartphone). Com auxílio do aplicativo <i>NORDCON</i> , do software NORDCON para dispositivos terminais móveis é possível a operação e parametrização inteligente, bem como o suporte ao comissionamento e análise de erros da tecnologia de acionamentos eletrônicos fabricados pela NORD.	Disponível gratuitamente para Android e iOS 

BR

Nord Drivesystems Brasil LTDA
Rua Dr. Moacyr Antonio de Moraes, 127
07140-285 Guarulhos - São Paulo
Fon. +55 11 2402 8855
Fax. +55 112402 8830
info.br@nord.com

PT

NORD Drivesystems PTP, Lda.
Zona industrial de Oiã, Rua da Etar, Lote 8, Apt. 79
3770-059 Oliveira do Bairro, Aveiro
Fon. +351 234 727 090
Fon 24H/7: +351 234 727 090
Fax. +351 234 727 099
info.pt@nord.com