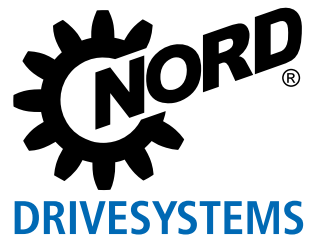




Kontrol panosu uygulamaları için frekans inverterleri

NORDAC *PRO* SK 500E Serisi



Güçlü ve çok yönlü NORDAC PRO, SK 500E serisi



[NORDAC PRO - SK500E](#)

NORDAC PRO SK 500E serisindeki frekans inverterleri, 0,25 - 160 kW arasında nominal güce sahip motorlar için kullanılır. Bu seri, küçük boyutu sayesinde yer tasarrufu sağlayarak kontrol panosu içine monte edilmeye çok uygundur.

Serinin tamamında:

- ▶ Yükün değişken olduğu durumlarda devrin sabit olmasını ve yol alma sırasında çok yüksek tork sağlayan sensörsüz akım vektör kontrolü
- ▶ Vinç ve kaldırma sistemi uygulamalarında daha fazla çalışma güvenliği sağlayan %200 aşırı yük kaynağı
- ▶ Asenkron ve senkron motorların çalıştırılması
- ▶ 4 bölge çalışma için entegre fren kısıcısı
- ▶ En iyi elektromanyetik uyumluluk performansının temelini teşkil eden entegre şebeke

gibi özellikler de PID veya proses kontrolörü gibi temel donanıma dahildir. Bu kontrolörler, uygulamanızdaki kontrol işlerini kendiliğinden yerine getirir.

Entegre 24 V besleme blokuna sahip veya kontrol kartının beslenmesi için ayrı bağlantıya sahip cihazlar arasından seçim yapılabilir.

Harici beslenen cihazların avantajı, güç kapalıyken dahi parametre verilerine erişimin ve kullanılan bus arabirimleri üzerinden iletişimin mümkün olmasıdır. Ayrıca bu şekilde tahliye işleminin inverterin kendisi tarafından kontrol edilmesi mümkündür; bu da sadece kaldırma sistemi sürücülerini için değil, her türlü tahrik için muazzam bir güvenlik kazancıdır.

SK 51xE ve SK 53xE modelleri EN 13849-1 uyarınca „güvenli durma“ fonksiyonunu destekler (en fazla güvenlik kategorisi 4'e kadar, durma kapasitesi 0 ve 1), SK 53xE modeli ise ek olarak yerleşik POSICON ile her türlü konumlama uygulaması (bağıl ve mutlak) için mükemmel donanıma sahiptir.

SK 520E ve üzeri modellerde tahrik tabanlı fonksiyonların IEC 61131-3 uyarınca rahat bir şekilde istenildiği gibi programlanmasına olanak sağlayan bir PLC entegre edilmiştir.

En üst model olan SK 540E/SK 545E bunun yanında örneğin SSI veya EnDat enkoderlerin bağlanmasına olanak sağlayan bir universal enkoder arabirimi sunar. Frekans inverterleri farklı fonksiyon donanımlarıyla standart boyutlarda kalmaya devam ediyor.



Temel donanım

- Sensörsüz akım vektör kontrolü (ISD kontrolü) yüksek kontrol kalitesi ve kısa tepki süreleri sağlar
- Frenleme yönetimi, elektromekanik durdurma freni
- Rejenerasyon enerjisinin yeniden yönlendirilerek fren direncine dönüştürülmesine yarayan fren kıyıcısı
- RS-232 arıza teşhisi arabirimi
- 4 Parametre ayarlarının esnek bir şekilde kullanılmasına yarayan değiştirilebilir parametre setleri (örn. farklı motor verilerine sahip tahrik üniteleri arasında geçiş yapma)
- Rampada ivmelenme/frenleme gibi sık kullanılan tüm tahrik fonksiyonları
- Standart değerler sahip parametreler önceden ayarlanmıştır, bu sayede derhal kullanılmaya hazırdır
- Ölçeklenebilir gösterge değerleri
- En iyi kontrolör özelliklerini sağlamaya yarayan stator direnci ölçümü








Opsiyonel

- Birçok bus sistemi için arabirimler
- Farklı kullanım seçenekleri (şalter, potansiyometre veya parametreleme kutuları)
- İşlevsel güvenliğe (güvenli durma (STO, SS1)) sahip model
[SK 510E ve üzeri modellerde kullanılabilir](#)
(230 V alternatif akım altında şebeke gerilimleri için olan cihazlar hariç)
- Devir geri beslemesi için artımlı enkoder arabirimi bulunan model (servo modu)
[SK 520E ve üzeri modellerde kullanılabilir](#)
- PLC fonksiyonları bulunan model
[SK 520E ve üzeri modellerde kullanılabilir](#)
- Konumlama fonksiyonu (bağıl ve mutlak) bulunan POSICON modeli
[SK 530E ve üzeri modellerde kullanılabilir](#)
- Üniversal enkoder arabirimi
[SK 540E ve üzeri modellerde kullanılabilir](#)



Standartlar ve ruhsatlar

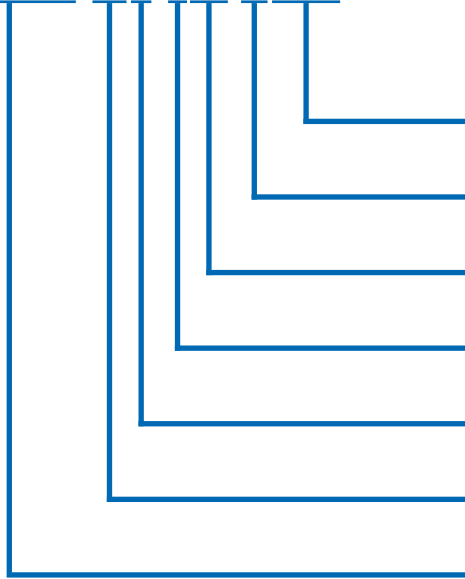
Bütün seriye ait tüm cihazlar, aşağıda listelenen standartlara ve yönetmeliklere uygundur.

Ruhsat	Yönetmelik	Uygulanan standartlar	Sertifikalar	İşaret
CE (Avrupa Birliği)	Alçak gerilim	2014/35/AB	EN 61800-5-1 EN 60529	C310600 
	EMU	2014/30/AB	EN 61800-3 EN 63000	
	RoHS	2011/65/AB	EN 61800-9-1 EN 61800-9-2	
	Devredilmiş direktif (AB)	2015/863		
	Ekolojik tasarım	2009/125/EG		
	Ekolojik tasarım yönetmeliği (AB)	2019/1781		
UL (ABD)		UL 508C	E171342	
CSA (Kanada)		C22.2 No.274-13	E171342	
RCM (Avustralya)	F2018L00028	EN 61800-3	133520966	
EAC (Avrasya)	TR CU 004/2011, TR CU 020/201	IEC 61800-5-1 IEC 61800-3	N RU Д-DE. HB27.B.02721/ 20	
UkrSEPRO (Ukraine)		EN 61800-5-1 EN 60529 EN 61800-3 EN 63000 EN 60947-1 EN 60947-4 EN 61558-1 EN 50581	C311900	
UKCA (United Kingdom)		EN 61800-5-1 EN 60529 EN 61800-3 EN 63000 EN 61800-9-1 EN 61800-9-2	C350600	

Tip kodu

Frekans inverteri

SK 530E-370-323-A(-CP)



Model varyasyonları CP = ColdPlate veya "Geçme" teknolojisi

Parazit önleme filtresi: 0 = yok, A = sınıf A1(C2) veya B (C1)

Şebeke gerilimi: x12 = 115 V, x23 = 230 V, x40 = 400 V, x50 = 500 V

Şebeke fazı sayısı: 1xx = 1 fazlı, 3xx = 3 fazlı 1

Güç değerinin virgülden önceki haneleri: 0 = 0,xx, 1 = 0x,x0, 2 = 0xx,0

Nominal cihaz gücü: 250 = 0,25 kW, 370 = 0,37 kW, ... 163 = 160,0 kW

Cihaz serisi: SK 500E, SK 505E, SK 510E, SK 511E, SK 515E,
SK 520E, SK 530E, SK 535E, SK 540E, SK 545E,

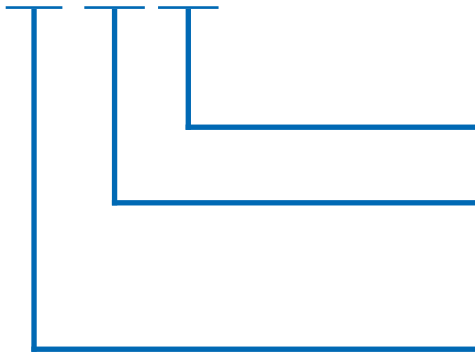
(...)

Opsiyonlar, sadece ihtiyaç duyulduğunda belirtilir.

¹ tek ve üç fazlı işleme uygun olarak tasarlanan kombine cihazlar da -3- tanımına dahildir (ayrıca bkz. teknik veriler)

Teknoloji üniteleri

SK TU3-PNT(-...)



Model varyasyonlarının kodları

Opsiyon tipi: ECT = EtherCAT®, EIP = EtheNet/IP®
POL = POWERLINK, PNT = PROFINET IO®

Grup: TU = Teknoloji ünitesi

(...)

Opsiyonlar, sadece ihtiyaç duyulduğunda kullanılır

NORDAC PRO SK 500E

Tüm cihaz modellerine genel bakış

	SK 500E	SK 510E	SK 511E	SK 520E	SK 530E	SK 535E	SK 540E	SK 545E	SK 515E	SK 535E	SK 545E
	Boyut 1-4								Boyut 5-11		
Sensörsüz akım vektör kontrolü (ISD kontrolü)	●	●	●	●	●	●	●	●	●	●	●
Mek. durdurma freni için frenleme yönetimi	●	●	●	●	●	●	●	●	●	●	●
Fren kısıcısı (fren direnci opsiyonel)	●	●	●	●	●	●	●	●	●	●	●
RS-232 arıza teşhisi arabirimi	●	●	●	●	●	●	●	●	●	●	●
4 değiştirilebilir parametre seti	●	●	●	●	●	●	●	●	●	●	●
Geçerli tüm sürücü fonksiyonları	●	●	●	●	●	●	●	●	●	●	●
Standart değerli parametreler önceden ayarlanmıştır	●	●	●	●	●	●	●	●	●	●	●
stator direnci ölçümü	●	●	●	●	●	●	●	●	●	●	●
Enerji tasarrufu fonksiyonu, kısmi yükte çalışma sırasında en iyi verim	●	●	●	●	●	●	●	●	●	●	●
EN 61800-3 uyarınca entegre EMU şebeke filtresi, C2 kategorisi 20 m'ye kadar motor kablosu, C1 kategorisi 5 m'ye kadar motor kablosu (boyut 4'e kadar olan cihazlar)	●	●	●	●	●	●	●	●	●	●	●
Denetim fonksiyonları	●	●	●	●	●	●	●	●	●	●	●
Yük monitörü	●	●	●	●	●	●	●	●	●	●	●
Ara devre bağlantısı	●	●	●	●	●	●	●	●	●	●	●
Kaldırma düzeneği fonksiyonları	●	●	●	●	●	●	●	●	●	●	●
PID kontrolörü	●	●	●	●	●	●	●	●	●	●	●
Proses kontrolörü / kompanzasyon kontrolörü	●	●	●	●	●	●	●	●	●	●	●
Senkron motorların (DMSM) çalıştırılması	●	●	●	●	●	●	●	●	●	●	●
Cold-Plate boyut 4'e kadar, geçme tekniği boyut 2'ye kadar	●	●	●	●	●	●	●	●	○	○	○
Sık kullanılan tüm bus sistemleri	●	●	●	●	●	●	●	●	●	●	●
"Güvenli durma" (STO, SS1) fonksiyonu (115 V cihazlar için değil)	○	●	●	○	●	●	●	●	●	●	●
Yerleşik CANopen®	○	○	●	●	●	●	●	●	●	●	●
Tahliye	○	○	○	○	○	●	●	●	●	●	●
Artımlı enkoder girişi (servo modu)	○	○	○	●	●	●	●	●	○	●	●
POSICON	○	○	○	○	●	●	●	●	○	●	●
Kontrol kartı beslemesi için dahili 24 V besleme bloku	●	●	●	●	●	○	●	○	●	●	●
Kontrol kartı besleme gerilimi için harici 24 V besleme	○	○	○	○	○	●	○	●	●	●	●
Harici ve dahili 24 kumanda gerilimi arasında otomatik geçiş	○	○	○	○	○	○	○	○	●	●	●
PLC fonksiyonları	○	○	○	●	●	●	●	●	○	●	●
Üniversal enkoder arabirimi	○	○	○	○	○	○	●	●	○	○	●

- Standart olarak mevcut
- Opsiyonel
- Yok

		SK 500E	SK 510E	SK 511E	SK 520E	SK 530E	SK 535E	SK 540E	SK 545E	SK 515E	SK 535E	SK 545E
		Boyut 1-4							Boyut 5-11			
Kontrol klemensleri	DIN	5	5	5	7	7	7	5-7 ¹	5-7 ¹	5	7	6-8 ¹
	DOUT	0	0	0	2	2	2	3-1 ¹	3-1 ¹	0	2	3-1 ¹
	Mesaj rölesi ² (... 230 V AC, 2 A)	2	2	2	2	2	2	2	2	2	2	2
	AIN ³	2	2	2	2	2	2	2	2	2	2	2
	AOUT ³	1	1	1	1	1	1	1	1	1	1	1
	TF (PTC)	1 ⁴	1 ⁴	1 ⁴	1 ⁴	1 ⁴	1 ⁴	1	1	1	1	1
Enkoder arabirimleri	TTL RS422	○	○	○	●	●	●	●	●	○	●	●
	HTL ⁴	●	●	●	●	●	●	●	●	●	●	●
	CANopen®	○	○	○	○	●	●	●	●	○	●	●
	SIN / COS	○	○	○	○	○	○	●	●	○	○	●
	SSI	○	○	○	○	○	○	●	●	○	○	●
	BISS	○	○	○	○	○	○	●	●	○	○	●
	Hiperface	○	○	○	○	○	○	●	●	○	○	●
	Endat 2.1	○	○	○	○	○	○	●	●	○	○	●
İletişim	CAN / CANopen®	○	○	2	2	2	2	2	2	2	2	2
	RS-485 / RS-232	1	1	1	1	1	1	1	1	1	1	1
	RS-485	○	○	○	1	1	1	1	1		1	1
	Modbus RTU	●	●	●	●	●	●	●	●	●	●	●

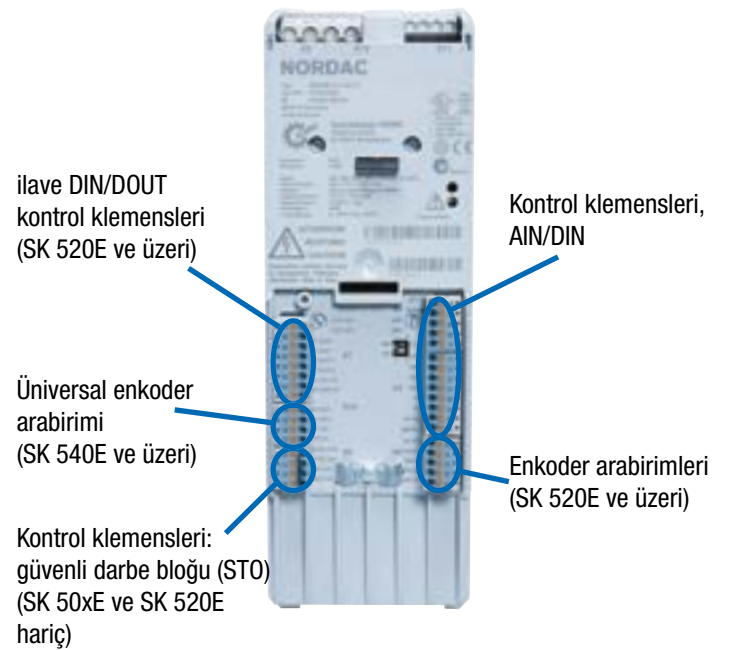
¹ Tercihe göre DIN veya DOUT olarak parametrelenebilen 2 dijital G/Ç

² DOUT fonksiyonlarıyla parametrelenebilir

³ AIN/AOUT dijital sinyaller için kullanılabilir.

AIN: 0(2) – 10 V, 0(4) – 20 mA, boyut 5 ve üzeri için ilave ± 10 V

⁴ Bu fonksiyon sadece dijital bir giriş üzerinden gerçekleştirilebilir, ancak devir kontrolü SK 520E ve üzerinde mümkündür.



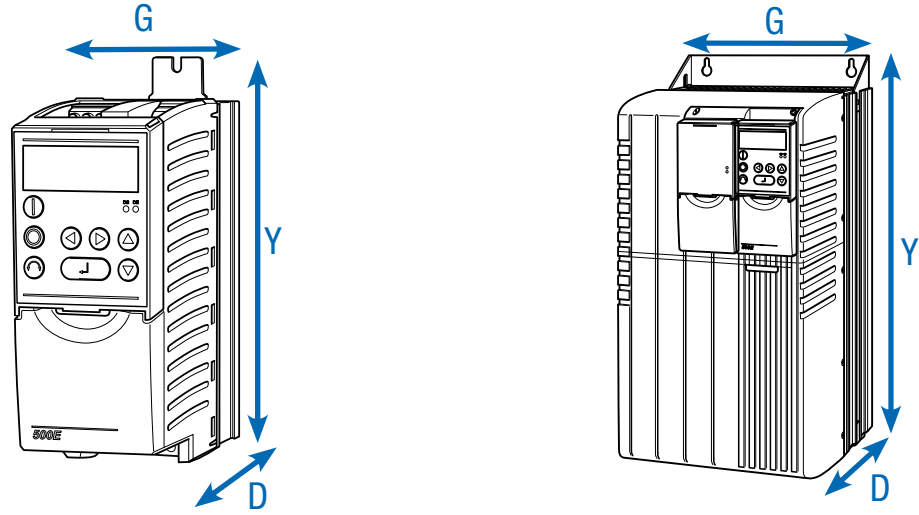
NORDAC PRO SK 500E frekans inverteri

1~ 110 ... 120 V und 1 / 3~ 200 ... 240 V

Çıkış frekansı	0,0 ... 400,0 Hz	Koruma türü	IP20
Darbe frekansı	3,0 ... 16,0 kHz	Kontrol ve kumanda	Sensörsüz akım vektör kontrolü (ISD), doğrusal U/f karakteristik eğrisi
tipik aşırı yük kapasitesi	60 s için %150, 3,5 s için %200	Motor sıcaklığı denetimi	I ² t motor PTC/bimetal şalter
Verimlilik sınıfları	IE2	Kaçak akım	<30 mA, cihazın boyutuna ve konfigürasyonuna bağlı olarak bazen çok daha düşük olabilir (ayrıntılar için el kitabına bakınız)
Frekans invertlerinin verimi	Boyut 1-4 yakl. %95 Boyut 5-7 yakl. %97 Boyut 8-11 yakl. %98		
Çevre sıcaklığı	0 °C ... +40 °C (S1) 0 °C ... +50 °C (S3, çalışma süresinin ~%70'i)		

Frekans inverteri SK 5xxE ...	Motor nominal gücü		Nominal çıkış akımı rms [A]	Şebeke gerilimi	Çıkış gerilimi
	230 V [kW]	240 V [hp]			
-250-112-0	0,25	1/3	1,7		
-370-112-0	0,37	1/2	2,2		
-550-112-0	0,55	3/4	3,0	1~ 110 ... 120 V, +/- 10 %, 47 ... 63 Hz	3~ 0 ila 2 katı şebeke gerilimi
-750-112-0	0,75	1	4,0		
-111-112-0	1,1	1 1/2	5,3		

Frekans inverteri SK 5xxE ...	Motor nominal gücü		Nominal çıkış akımı rms [A]	Şebeke gerilimi	Çıkış gerilimi
	230 V [kW]	240 V [hp]			
-250-323-A	0,25	1/3	1,7		
-370-323-A	0,37	1/2	2,2		
-550-323-A	0,55	3/4	3,0	1 / 3~ 200 ... 240 V, +/- 10 %, 47 ... 63 Hz	
-750-323-A	0,75	1	4,0		
-111-323-A	1,1	1 1/2	5,5		
-151-323-A	1,5	2	7,0		
-221-323-A	2,2	3	9,5		
-301-323-A	3,0	4	12,5		
-401-323-A	4,0	5	16,0		
-551-323-A	5,5	7 1/2	22,0	3~ 200 ... 240 V, +/- 10 %, 47 ... 63 Hz	3~ 0 ila şebeke gerilimi
-751-323-A	7,5	10	28,0		
-112-323-A	11,0	15	46,0		
-152-323-A	15,0	20	60,0		
-182-323-A	18,5	25	73,0		



Frekans inverteri SK 5xxE ...	Ağırlık [kg]	Ölçüler Y x G x D [mm]	Boyut
-250-112-0	1,4	220 x 74 x 153	1
-370-112-0	1,4	220 x 74 x 153	1
-550-112-0	1,4	220 x 74 x 153	1
-750-112-0	1,4	220 x 74 x 153	1
-111-112-0	1,8	220 x 74 x 153	1

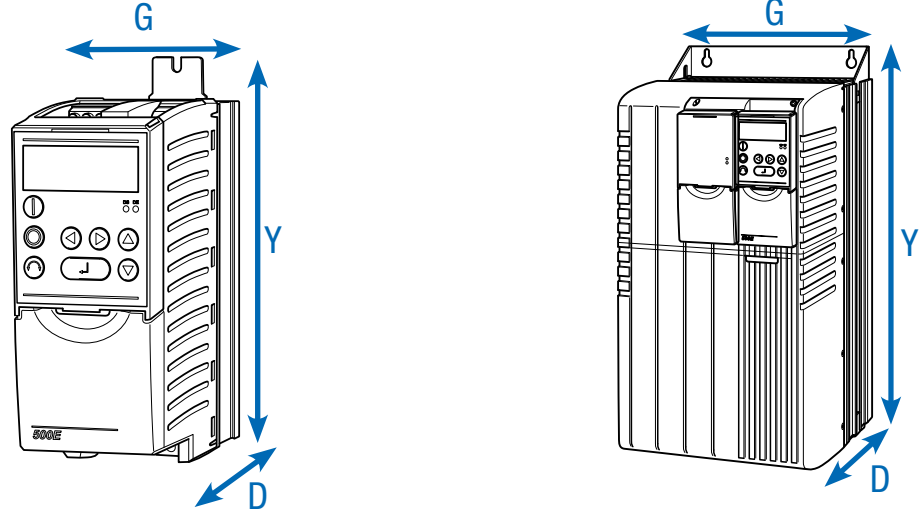
Frekans inverteri SK 5xxE ...	Ağırlık [kg]	Ölçüler Y x G x D [mm]	Boyut
-250-323-A	1,6	220 x 74 x 153	1
-370-323-A	1,6	220 x 74 x 153	1
-550-323-A	1,6	220 x 74 x 153	1
-750-323-A	1,6	220 x 74 x 153	1
-111-323-A	2,0	260 x 74 x 153	2
-151-323-A	2,0	260 x 74 x 153	2
-221-323-A	2,0	260 x 74 x 153	2
-301-323-A	2,7	275 x 98 x 181	3
-401-323-A	2,7	275 x 98 x 181	3
-551-323-A	8,0	357 x 162 x 224	5
-751-323-A	8,0	357 x 162 x 224	5
-112-323-A	10,3	397 x 180 x 234	6
-152-323-A	15,0	485 x 210 x 236	7
-182-323-A	15,0	485 x 210 x 236	7

NORDAC PRO SK 500E frekans inverteri

3~ 380 ... 480 V

Çıkış frekansı	0,0 ... 400,0 Hz	Koruma türü	IP20
Darbe frekansı	3,0 ... 16,0 kHz	Kontrol ve kumanda	Sensörsüz akım vektör kontrolü (ISD), doğrusal U/f karakteristik eğrisi
tipik aşırı yük kapasitesi	60 s için %150, 3,5 s için %200	Motor sıcaklığı denetimi	I ² t motor PTC/bimetal şalter
Verimlilik sınıfları	IE2	Kaçak akım	<30 mA, cihazın boyutuna ve konfigürasyonuna bağlı olarak bazen çok daha düşük olabilir (ayrıntılar için el kitabına bakınız)
Frekans inverterinin verimi	Boyut 1-4 yakl. %95 Boyut 5-7 yakl. %97 Boyut 8-11 yakl. %98		
Çevre sıcaklığı	0 °C ... +40 °C (S1) 0 °C ... +50 °C (S3, çalışma süresinin ~%70'i)		

Frekans inverteri SK 5xxE ...	Motor nominal gücü		Nominal çıkış akımı rms [A]	Şebeke gerilimi	Çıkış gerilimi
	400 V [kW]	480 V [hp]			
-550-340-A	0,55	3/4	1,7	3~ 380 ... 480 V, -20 % / +10 %, 47 ... 63 Hz	3~ 0 ila şebeke gerilimi
-750-340-A	0,75	1	2,3		
-111-340-A	1,1	1 1/2	3,1		
-151-340-A	1,5	2	4,0		
-221-340-A	2,2	3	5,5		
-301-340-A	3,0	4	7,5		
-401-340-A	4,0	5	9,5		
-551-340-A	5,5	7 1/2	12,5		
-751-340-A	7,5	10	16,0		
-112-340-A	11,0	15	24,0		
-152-340-A	15,0	20	31,0		
-182-340-A	18,5	25	38,0		
-222-340-A	22,0	30	46,0		
-302-340-A	30,0	40	60,0		
-372-340-A	37,0	50	75,0		
-452-340-A	45,0	60	90,0		
-552-340-A	55,0	75	110,0		
-752-340-A	75,0	100	150,0		
-902-340-A	90,0	125	180,0		
-113-340-A	110	150	220,0		
-133-340-A	132	180	260,0		
-163-340-A	160	220	320,0		



Frekans inverteri SK 5xxE ...	Ağırlık [kg]	Ölçüler Y x G x D [mm]	Boyut
-550-340-A	1,6	220 x 74 x 153	1
-750-340-A	1,6	220 x 74 x 153	1
-111-340-A	1,8	260 x 74 x 153	2
-151-340-A	1,8	260 x 74 x 153	2
-221-340-A	1,8	260 x 74 x 153	2
-301-340-A	2,7	275 x 98 x 181	3
-401-340-A	2,7	275 x 98 x 181	3
-551-340-A	3,1	320 x 98 x 181	4
-751-340-A	3,1	320 x 98 x 181	4
-112-340-A	8,0	357 x 162 x 224	5
-152-340-A	8,0	357 x 162 x 224	5
-182-340-A	10,3	397 x 180 x 234	6
-222-340-A	10,3	397 x 180 x 234	6
-302-340-A	16,0	485 x 210 x 236	7
-372-340-A	16,0	485 x 210 x 236	7
-452-340-A	20,0	598 x 265 x 286	8
-552-340-A	20,0	598 x 265 x 286	8
-752-340-A	25,0	636 x 265 x 286	9
-902-340-A	25,0	636 x 265 x 286	9
-113-340-A	46,0	720 x 395 x 292	10
-133-340-A	49,0	720 x 395 x 292	10
-163-340-A	52,0	799 x 395 x 292	11

Kullanım, parametreleme ve haberleşme arabirimleri

Kontrol ve parametreleme

Durum ve çalışma mesajlarını 14 dilde görüntüleme, frekans inverterini parametreleme ve kullanmaya yönelik opsiyonel modüller mevcuttur.

Doğrudan cihaza monte edilen veya kontrol panosu kapağına monte edilen modellerin yanında elde taşınan modeller vardır. Ayrıca bkz. S165'den başlayan sayfalardan "Aksesuarlar".

Tip Adı	Malzeme numarası	Açıklama	Notlar
	Potentiometerbox SK TU3-POT 275 900 110	Kontrol için uygundur, potansiyometre %0 ... 100 .	Cihaz üzerindeki SK TU3 yuvasına takılır. ¹
	ParameterBox SK TU3-PAR 275 900 100	Kontrol ve parametreleme için uygundur, LCD ekran (aydınlatmalı), 14 dilde düz metin görüntüleme, 5 cihaz veri seti için bellek, konforlu tuşlu operasyon paneli vardır.	Cihaz üzerindeki SK TU3 yuvasına takılır. ¹
	ControlBox SK TU3-CTR 275 900 090	Kontrol ve parametreleme için uygundur, 4 haneli 7 bölümlü göstergesi, konforlu tuşlu operasyon paneli vardır.	Cihaz üzerindeki SK TU3 yuvasına takılır. ¹
	SimpleBox SK CSX-0 275 900 095	Kontrol ve parametreleme için uygundur, 4 haneli 7 bölmeli göstergesi, bir cihazı doğrudan devreye sokma, tek düğmeyle kontrol.	Modül, frekans invertöründeki RJ 12 arabirimine bağlanır ve SK TU3 modülleri için olan opsiyonel yuvayı kullanmaz. Böylece aynı anda bir bus arabiriminin kullanılması da mümkündür. Cihaz üzerine monte edilir
	ParameterBox SK PAR-5H 275281614	Kullanım ve parametreleme, LCD (aydınlatmalı), 14 dilde düz metin göstergesi, beş adede kadar cihazı doğrudan devreye sokma, beş cihaz veri seti için bellek, konforlu tuşlu operasyon paneli, RS-485 üzerinden iletişim, 1,5 m bağlantı kablosu dahildir. Elde taşınır, kontrol panosu kapağına montaj için uygundur. IP54	Bir PC ile NORDCON <i>STUDIO</i> ile veri alışverişi için bağlantı (USB 2.0), (piyasada bulunan "USB-C" bağlantı kablosu gereklidir, örn. malzeme numarası: 275292100) Elektrik beslemesi örn. direkt olarak frekans invertörü veya PC üzerinden Elektriksel veriler: 4,5 ... 30 V doğru akım/1,3 W, örn. doğrudan frekans inverteri üzerinden besleme, kontrol panosuna monte edilir
	SimpleControlBox SK CSX-3E 275 281 413	Kontrol ve parametreleme için uygundur, 4 haneli 7 bölmeli göstergesi, bir cihazı doğrudan devreye sokma, konforlu tuşlu operasyon paneli vardır.	
	Kontrol ve parametreleme yazılımı NORDCON	NORD marka elektronik tahrik teknolojilerini kontrol etmeye ve parametrelenmeye, işleme alma desteğine ve hata analizine yarayan yazılımdır. 14 dilde parametre adları	Ücretsiz indirme: www.nord.com
	Bluetooth çubuğu NORDAC ACCESS BT SK TIE5-BT-STICK 275 900 120	Bluetooth üzerinden mobil bir cihazla (örn. tablet veya akıllı telefon) kablosuz bağlantı kurmaya yarayan arabirimdir. Mobil cihazlar için NORDCON yazılımı olan NORDCON <i>APP</i> yardımıyla NORD marka elektronik tahrik teknolojileri akıllı kontrol edilebilir ve parametrelenebilir, işleme alma desteği sağlanabilir ve hata analizi yapılabilir.	Android ve iOS için ücretsiz olarak temin edilebilir 

¹ Diğer SK TU3 modülleriyle birlikte kullanılamaz, çünkü cihazda tek bir yuva mevcuttur.

Endüstriyel Ethernet, Fieldbus ve G/Ç eklentileri

Varyant	Adı Malzeme numarası	Açıklama Bağlantı	Notlar
EtherCAT® 	SK TU3-ECT 275 900 180	EtherCat® tipi, ethernet bazlı bus arabirimidir. 2 x RJ45	Baud hızı: maksimum 100 MBaud 24 V doğru akım bağlantısı: bağlantı klemensi üzerinden Toplam dört taneye kadar frekans inverterinin devreye sokulması için ağ geçidi olarak kullanılabilir.
EtherNet/IP® 	SK TU3-EIP 275 900 150	EtherNet/IP tipi ethernet bazlı bus arabirimidir. 2 x RJ45	
POWERLINK 	SK TU3-POL 275 900 140	POWERLINK tipi ethernet bazlı bus arabirimidir. 2 x RJ45	Baud hızı: maksimum 100 MBaud, 24 V doğru akım bağlantısı: bağlantı klemensi üzerinden Toplam sekiz taneye kadar frekans inverterinin devreye sokulması için ağ geçidi olarak kullanılabilir.
PROFINET IO® 	SK TU3-PNT 275 900 190	PROFINET IO® tipi ethernet bazlı bus arabirimidir. 2 x RJ45	

Şebeke filtreleri

Elektro manyetik uyumluluğu artırma

Genel

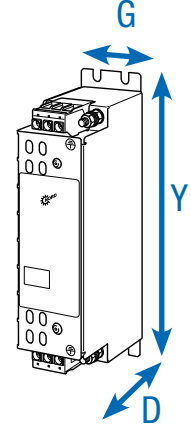
Şebeke filtreleri, elektromanyetik parazit emisyonlarının azaltılmasını sağlar. SK 500E serisi frekans inverterlerinde, C2 sınıfı (maks. 20 m ekranlı motor kablosu) veya C1 sınıfı (boyut 1–4, maks. 5 m ekranlı motor kablosu) şebeke filtresi entegre edilmiştir.

Daha uzun kablolar veya parazit önleme derecesini iyileştirmek için, farklı adaptif şebeke filtreleri arasından seçim yapılabilir.

Şasi şebeke filtresi, SK HLD

Şebeke filtresi IP20 koruma türüne sahiptir ve korumalı motor kablosu maks. 25 m uzunluğunda olduğunda C1 sınıfı/50 m uzunluğunda olduğunda C2 sınıfı parazit önleme özelliği sağlar.

Şebeke filtresi, frekans inverterinin yerinden bağımsız olarak monte edilir.



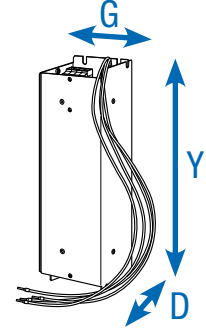
	Frekans inverteri SK 5xxE ...	Şebeke filtresi tipi Malzeme numarası	Sürekli akım [A]	Kaçak akım ¹ [mA]	Ölçüler Y x G x D [mm]
3~ 230 V	0,25 ... 1,1 kW	SK HLD 110-500/8 278 272 008	8,0	20 / 190	190 x 45 x 75
	1,5 ... 2,2 kW	SK HLD 110-500/16 278 272 016	16,0	21 / 205	250 x 45 x 75
	3,0 ... 5,5 kW	SK HLD 110-500/30 278 272 030	30,0	29 / 280	270 x 55 x 95
	7,5 kW	SK HLD 110-500/42 278 272 042	42,0	30 / 290	310 x 55 x 95
	11,0 kW	SK HLD 110-500/75 278 272 075	75,0	22 / 210	310 x 85 x 135
	15,0 ... 18,5 kW	SK HLD 110-500/100 278 272 100	100,0	30 / 290	325 x 95 x 150
3~ 400 V	0,55 ... 2,2 kW	SK HLD 110-500/8 278 272 008	8,0	20 / 190	190 x 45 x 75
	3,0 ... 5,5 kW	SK HLD 110-500/16 278 272 016	16,0	21 / 205	250 x 45 x 75
	7,5 kW	SK HLD 110-500/30 278 272 030	30,0	29 / 280	270 x 55 x 95
	11,0 kW	SK HLD 110-500/42 278 272 042	42,0	30 / 290	310 x 55 x 95
	15,0 ... 18,5 kW	SK HLD 110-500/55 278 272 055	55,0	30 / 290	255 x 85 x 95
	22,0 kW	SK HLD 110-500/75 278 272 075	75,0	22 / 210	310 x 85 x 135
	30,0 kW	SK HLD 110-500/100 278 272 100	100,0	30 / 290	325 x 95 x 150
	37,0... 45,0 kW	SK HLD 110-500/130 278 272 130	130,0	22 / 210	325 x 95 x 150
	55,0 kW	SK HLD 110-500/180 278 272 180	180,0	31 / 300	440 x 130 x 181
75,0 ... 90,0 kW	SK HLD 110-500/250 278 272 250	250,0	37 / 355	525 x 155 x 220	

¹ Kaçak akım 1. değeri: Giriş geriliminin IEC 38'e göre izin verilen maks. dalgalanması + %10 olarak ölçülmüştür

Kaçak akım 2. değeri: Maks. giriş gerilimi ve 2 fazın devre dışı kalmış olduğu (50 Hz için normaldir) varsayılarak hesaplanmıştır

Alta takılan şebeke filtresi, birleşik filtre SK NHD

Şebeke filtresi IP20 koruma türüne sahiptir ve 7,5 kW'a varan (400 V) frekans inverteri gücü için kullanılabilir. Bu şebeke filtresi, frekans inverterinin altına yatay bir şekilde monte edilebilir. Bu sayede alan ihtiyacı azalır. Bu birleşik filtreler, bir şebeke filtresinin ve bir şok bobininin avantajlarını bir araya getirir ve ekranlı bir motor kablo-sunda maks. 50 m ile bir C1 sınıfı/maks. 100 m ile C2 parazit önleme özelliği sağlar.



	Frekans inverteri SK 5xxE ...	Şebeke filtresi tipi Malzeme numarası	Sürekli akım [A]	Endüktivite [mH]	Kaçak akım ¹ [mA]	Ölçüler Y x G x D [mm]
3~ 230 V	0,25 ... 0,75 kW	SK NHD-480/6-F 278 273 006	5,5	3 x 6,40	7,7 / 74,4	290 x 88 x 74
	1,1 ... 2,2 kW	SK NHD-480/10-F 278 273 010	9,5	3 x 3,70	15,0 / 144,0	305 x 115 x 98
	3,0 ... 4,0 kW	SK NHD-480/16-F 278 273 016	16,0	3 x 2,20	21,5 / 206,5	350 x 140 x 98
3~ 400 V	0,55 ... 0,75 kW	SK NHD-480/3-F 278 273 003	2,3	3 x 15,30	4,3 / 40,0	250 x 75 x 60
	1,1 ... 2,2 kW	SK NHD-480/6-F 278 273 006	5,5	3 x 6,40	7,7 / 74,4	290 x 88 x 74
	3,0 ... 4,0 kW	SK NHD-480/10-F 278 273 010	9,5	3 x 3,70	15,0 / 144,0	305 x 115 x 98
	5,5 ... 7,5 kW	SK NHD-480/16-F 278 273 016	16,0	3 x 2,20	21,5 / 206,5	350 x 140 x 98

¹ Kaçak akım 1. değeri: Giriş geriliminin IEC 38'e göre izin verilen maks. dalgalanması + %10 olarak ölçülmüştür

Kaçak akım 2. değeri: Maks. giriş gerilimi ve 2 fazın devre dışı kalmış olduğu (50 Hz için normaldir) varsayılarak hesaplanmıştır

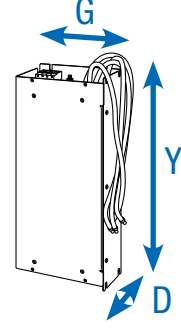
Şebeke filtreleri

Elektro manyetik uyumluluğu artırma

Alta takılan şebeke filtresi, SK LF2

Şebeke filtresi IP00 koruma türüne sahiptir ve 37 kW'a varan (400 V) frekans inverteri gücü için kullanılabilir. Bu şebeke filtresi, frekans inverterinin altına yatay bir şekilde monte edilebilir.

Bu sayede alan ihtiyacı azalır. Bu şebeke filtreleri, ekranlı bir motor kablosunda maks. 50 m ile bir C1 sınıfı/maks. 100 m ile C2 parazit önleme özelliği sağlar.



	Frekans inverteri SK 5xxE ...	Şebeke filtresi tipi Malzeme numarası	Sürekli akım [A]	Kaçak akım ¹ [mA]	Ölçüler Y x G x D [mm]
3~ 230 V	5,5 ... 7,5 kW	SK LF2-480/45-F 278 273 045	45,0	12 / 120	388 x 164 x 75
	11,0 kW	SK LF2-480/66-F 278 273 066	66,0	12 / 120	428 x 182 x 75
	15 ... 18,5 kW	SK LF2-480/105-F 278 273 105	105,0	22 / 210	527 x 210 x 95
3~ 400 V	0,55 ... 0,75 kW	SK LF2-480/2-F 278 273 002	2,3	6,4 / 61,5	250 x 75 x 48
	1,1 ... 2,2 kW	SK LF2-480/5-F 278 273 005	5,5	7,7 / 74,3	290 x 88 x 48
	3,0 ... 4,0 kW	SK LF2-480/9-F 278 273 009	9,5	19,5 / 187	305 x 115 x 54
	5,5 ... 7,5 kW	SK LF2-480/15-F 278 273 015	16,0	20,2 / 193	350 x 115 x 54
	11,0 ... 150 kW	SK LF2-480/45-F 278 273 045	45,0	12 / 120	388 x 164 x 75
	18,5 ... 22,0 kW	SK LF2-480/66-F 278 273 066	66,0	12 / 120	428 x 182 x 75
	30,0 ... 37,0 kW	SK LF2-480/105-F 278 273 105	105,0	22 / 210	527 x 210 x 95

¹ Kaçak akım 1. değeri: Giriş geriliminin IEC 38'e göre izin verilen maks. dalgalanması + %10 olarak ölçülmüştür

Kaçak akım 2. değeri: Maks. giriş gerilimi ve 2 fazın devre dışı kalmış olduğu (50 Hz iç)

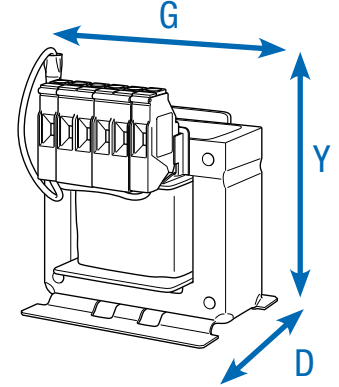
Şok bobinleri Şebeke etkilerini azaltma

Genel

Sisteme bağlı olarak, tehlikeli şebeke akımı yükselmelerini azaltmak için şebeke şok bobinleri kullanmak gerekebilir.

Bu bobinler kullanıldığında, şebeke geri etkileri hissedilir ölçüde azaltılır ve akım üst dalgalanma oranı da büyük ölçüde düşürülür. Ayrıca giriş akımı da çıkış akımı büyüklüğüne düşürülür.

45 kW ve üzerindeki bir frekans inverteri gücü için bir şok bobini kullanılması önerilir. Cihaz korumasını ve EMU tutumunu da ayrıca olumlu etkiler. Tüm şok bobinleri IP00 koruma türüne sahiptir ve UL onaylıdır.

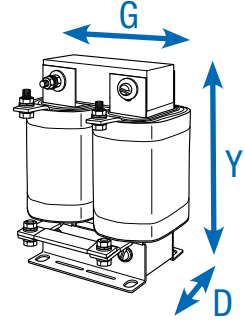


	Frekans inverteri SK 5xxE ...	Bobin tipi Malzeme numarası	Sürekli akım [A]	Endüktivite [mH]	Ölçüler Y x G x D [mm]
1 ~ 230 V	0,25 ... 0,75 kW	SK CI1-230/8-C 278 999 030	8,0	2 x 1,00	89 x 65 x 78
	1,1 ... 2,2 kW	SK CI1-230/20-C 278 999 040	20,0	2 x 0,40	106 x 90 x 96
3 ~ 230 V	0,25 ... 0,75 kW	SK CI1-480/6-C 276 993 006	6,0	3 x 4,88	117 x 96 x 60
	1,1 ... 1,5 kW	SK CI1-480/11-C 276 993 011	11,0	3 x 2,93	140 x 120 x 85
	2,2 ... 3,0 kW	SK CI1-480/20-C 276 993 020	20,0	3 x 1,47	177 x 155 x 110
	4,0 ... 7,5 kW	SK CI1-480/40-C 276 993 040	40,0	3 x 0,73	172 x 155 x 115
	11,0 ... 15,0 kW	SK CI1-480/70-C 276 993 070	70,0	3 x 0,47	220 x 185 x 122
	18,5 kW	SK CI1-480/100-C 276 993 100	100,0	3 x 0,29	263 x 240 x 148
3 ~ 400 V	0,55 ... 2,2 kW	SK CI1-480/6-C 276 993 006	6,0	3 x 4,88	117 x 96 x 60
	3,0 ... 4,0 kW	SK CI1-480/11-C 276 993 011	11,0	3 x 2,93	140 x 120 x 85
	5,5 ... 7,5 kW	SK CI1-480/20-C 276 993 020	20,0	3 x 1,47	177 x 155 x 110
	11,0 ... 15,0 kW	SK CI1-480/40-C 276 993 040	40,0	3 x 0,73	172 x 155 x 115
	18,5 ... 30,0 kW	SK CI1-480/70-C 276 993 070	70,0	3 x 0,47	220 x 185 x 122
	37,0 ... 45,0 kW	SK CI1-480/100-C 276 993 100	100,0	3 x 0,29	263 x 240 x 148
	55,0 ... 75,0 kW	SK CI1-480/160-C 276 993 160	160,0	3 x 0,18	268 x 352 x 140
	90,0 kW	SK CI1-480/280-C 276 993 280	280,0	3 x 0,10	268 x 352 x 169
	110 ... 132 kW	SK CI1-480/350-C 276 993 350	350,0	3 x 0,08	268 x 352 x 169
	160 kW	yok			

Ara devre şok bobinleri Şebeke etkilerini azaltma

Ara devre şok bobinleri SK DCL

şebeke şok bobinine benzer şekilde frekans inverterinin çalışma prensibine bağlı ortaya çıkan şebeke yüklerini azaltır. Bu şok bobini, frekans inverterinin ara devresinde bu iş için öngörülen, kolay ulaşılabilen kontaklara bağlanır; 45 kW ve üzeri için kullanılabilir. Tüm bobinler IP00 koruma türüne sahiptir ve UL onaylıdır.



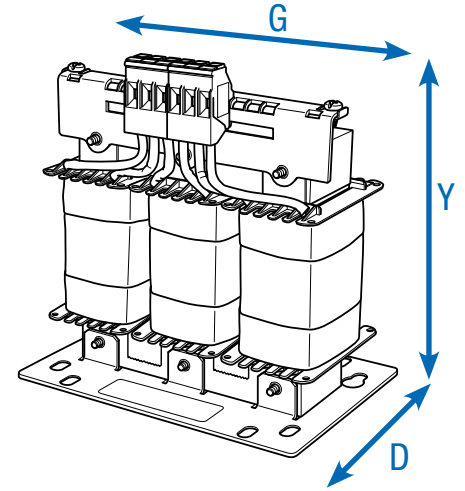
Frekans inverteri SK 5xxE ...	Bobin tipi Malzeme numarası	Sürekli akım [A]	Endüktivite [mH]	Ölçüler Y x G x D [mm]
45,0 ... 55,0 kW	SK DCL-950/120-C 276 997 120	120,0	0,50	230 x 148 x 147
75,0 ... 90,0 kW	SK DCL-950/200-C 276 997 200	200,0	0,30	260 x 170 x 153
110 kW	SK DCL-950/260-C 276 997 260	260,0	0,25	284 x 180 x 174
132 kW	SK DCL-950/320-C 276 997 320	320,0	0,20	282 x 180 x 189
160 kW	SK DCL-950/380-C 276 997 380	200,0	0,17	282 x 180 x 189

Motor şok bobinleri Kablo kapasitelerinin kompanzasyonu

Genel

Motor kablolarının uzun olması (yüksek kablo kapasitesi), frekans inverteri çıkışında sıklıkla ilave motor şok bobinlerinin (çıkış şok bobinlerinin) kullanılmasını gerektirir. Ayrıca, motor şok bobinlerinin kullanılması cihaz korumasını ve EMU tutumunu da olumlu etkiler.

Belirtilen motor şok bobinleri, 3 ila 6 kHz'lik bir darbe frekansı için ve 0 ila 120 Hz'lik bir çıkış frekansı için tasarlanmıştır. Tüm şok bobinleri IP00 koruma türüne sahiptir ve UL onaylıdır.



	Frekans inverteri SK 5xxE ...	Bobin tipi Malzeme numarası	Sürekli akım [A]	Endüktivite [mH]	Ölçüler Y x G x D [mm]
3~ 230 V	0,25 ... 0,75 kW	SK C01-460/4-C 276 996 004	4,0	3 x 3,50	140 x 120 x 104
	1,1 ... 1,5 kW	SK C01-460/9-C 276 996 009	9,0	3 x 2,50	160 x 155 x 110
	2,2 ... 4,0 kW	SK C01-460/17-C 276 996 017	17,0	3 x 1,20	201 x 185 x 102
	5,5 ... 7,5 kW	SK C01-460/33-C 276 996 033	33,0	3 x 0,60	201 x 185 x 122
	11,0 ... 15,0 kW	SK C01-480/60-C 276 992 060	60,0	3 x 0,33	210 x 185 x 112
	18,5 kW	SK C01-460/90-C 276 996 090	90,0	3 x 0,22	325 x 352 x 144
3~ 400 V	0,55 ... 1,5 kW	SK C01-460/4-C 276 996 004	4,0	3 x 3,50	140 x 120 x 104
	2,2 ... 4,0 kW	SK C01-460/9-C 276 996 009	9,0	3 x 2,50	160 x 155 x 110
	5,5 ... 7,5 kW	SK C01-460/17-C 276 996 017	17,0	3 x 1,20	201 x 185 x 102
	11,0 ... 15,0 kW	SK C01-460/33-C 276 996 033	33,0	3 x 0,60	201 x 185 x 122
	18,5 ... 30,0 kW	SK C01-480/60-C 276 992 060	60,0	3 x 0,33	210 x 185 x 112
	37,0 ... 45,0 kW	SK C01-460/90-C 276 996 090	90,0	3 x 0,22	352 x 144 x 325
	55,0 ... 75,0 kW	SK C01-460/170-C 276 996 170	170,0	3 x 0,13	320 x 412 x 200
	90,0 ... 110 kW	SK C01-460/240-C 276 996 240	240,0	3 x 0,07	320 x 412 x 225
132 ... 160 kW	SK C01-460/330-C 276 996 330	330,0	3 x 0,03	268 x 352 x 188	

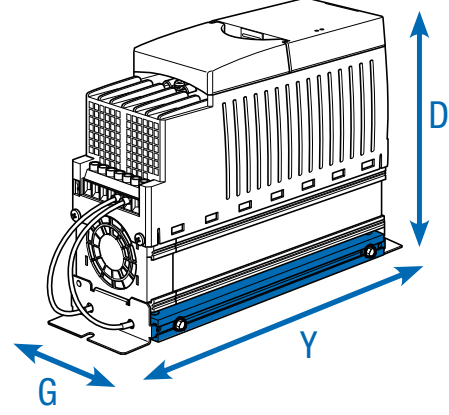
Dinamik hareket sađlayan fren dirençleri

Alta takılan fren dirençleri SK BR4

4 farklı boyda 7,5 kW'a (400 V) varan inverter gücü için kullanılabilir. Bu frenleme direnci, frekans inverterinin altına yatay veya dikey bir şekilde monte edilebilir. Bu sayede alan ihtiyacı azalır.

Elektriksel olarak, belirtilen dirençler standart uygulamalara uyarlanmıştır.

Tüm fren dirençleri IP40 koruma türüne sahiptir ve UL onaylıdır.



Frekans inverteri SK 5xxE ...	Direnç tipi Malzeme numarası	Direnç [Ω]	Sürekli güç [W]	Kısa süreli güç [kW] ¹	Ölçüler Y x G x D [mm]
230 V / 115 V	0,25 ... 0,37 kW SK BR4-240/100 275 991 110	240	100	2,2	230 x 88 x 175
	0,55 ... 0,75 kW SK BR4-150/100 275 991 115	150	100	2,2	230 x 88 x 175
	1,1 ... 2,2 kW SK BR4-75/200 275 991 120	75	200	4,4	270 x 88 x 175
	3,0 ... 4,0 kW SK BR4-35/400 275 991 140	35	400	8,8	285 x 98 x 239
400 V	0,55 ... 0,75 kW SK BR4-400/100 275 991 210	400	100	2,2	230 x 88 x 175
	1,1 ... 2,2 kW SK BR4-220/200 275 991 220	220	200	4,4	270 x 88 x 175
	3,0 ... 4,0 kW SK BR4-100/400 275 991 240	100	400	8,8	285 x 98 x 239
	5,5 ... 7,5 kW SK BR4-60/600 275 991 260	60	600	13,0	330 x 98 x 239

İnvertöre yakın montaj halinde SK BR4 / SK BRU5 dirençler için sıcaklık denetimi
275 991 100

Normalde kapalı devre olarak bimetal şalter
Nominal anahtarlama sıcaklığı: 180°C

Fren direnci genişliği +
10 mm
(tek taraflı)

Doğrudan frekans inverterinin altına montaj halinde SK BR4 dirençler için sıcaklık denetimi
275 991 200

Normalde kapalı devre olarak bimetal şalter
Nominal anahtarlama sıcaklığı: 100°C

Ölçüler frekans dönüştürücü için geçerlidir frenleme direnci dahil

¹ 120 sn. içinde bir kez, maksimum 1,2 sn. süresince

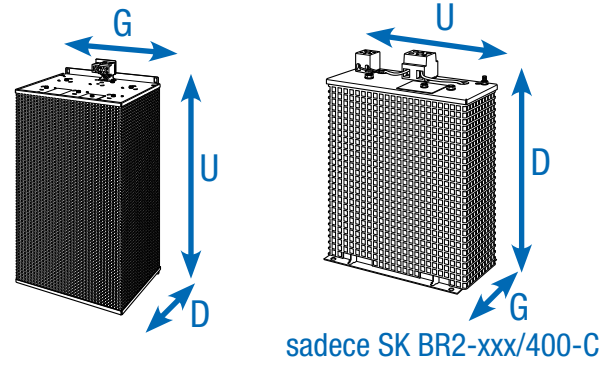
Şasi fren dirençleri, SK BR2

Direnç elemanları, bir ızgara gövdesine entegre edilmiştir ve ayrı bir bağlantı hattı üzerinden ilgili frekans inverterine bağlanmalıdır.

Fren dirençleri yatay olarak monte edilmelidir (SK BR2-xxx/400-C hariç).

Bunun için olabildiğince kısa ve korumalı bir kablo seçilmelidir.

Tüm fren dirençleri IP20 koruma türüne sahiptir ve UL onaylıdır.



	Frekans inverteri SK 5xxE ...	Direnç tipi Malzeme numarası	Direnç [Ω]	Sürekli güç [W]	Kısa süreli güç [kW] ²	Ölçüler Y x G x D [mm]
230 V	3,0 ... 4,0 kW	SK BR2-35/400-C ¹ 278 282 045	35	400	12,0	178 x 100 x 252
	5,5 ... 7,5 kW	SK BR2-22/600-C 278 282 065	22	600	18,0	385 x 92 x 120
	11,0 kW	SK BR2-12/1500-C 278 282 015	12	1500	45,0	585 x 185 x 120
	15 ... 18,5 kW	SK BR2-9/2200-C 278 282 122	9	2200	66,0	485 x 275 x 120
400 V	3,0 ... 4,0 kW	SK BR2-100/400-C ¹ 278 282 040	100	400	12,0	178 x 100 x 252
	5,5 ... 7,5 kW	SK BR2-60/600-C 278 282 060	60	600	18,0	385 x 110 x 120
	11,0 ... 15,0 kW	SK BR2-30/1500-C 278 282 150	30	1500	45,0	585 x 185 x 120
	18,5 ... 22,0 kW	SK BR2-22/2200-C 278 282 220	22	2200	66,0	485 x 275 x 120
	30,0 ... 37,0 kW	SK BR2-12/4000-C 278 282 400	12	4000	120,0	585 x 266 x 210
	45,0 ... 55,0 kW	SK BR2-8/6000-C 278 282 600	8	6000	180,0	395 x 490 x 260
	75,0 ... 110 kW	SK BR2-6/7500-C 278 282 750	6	7500	225	595 x 490 x 260
	132 ... 160 kW	SK BR2-3/7500-C 278 282 753	3	7500	225	595 x 490 x 260
	132 ... 160 kW	SK BR2-3/17000-C 278 282 754	3	17 000	510	795 x 490 x 260

SK BR2 dirençleri için sıcaklık denetimi entegredir (2 klemens 4 mm²)

Normalde kapalı devre olarak bimetal şalter.
Nominal anahtarlama sıcaklığı: 180°C.

¹ Montaj türü dikey

² 120 sn. içinde bir kez, maksimum 1,2 sn. süresince

NORDAC *PRO* frekans inverteri aksesuarları



EMU kiti

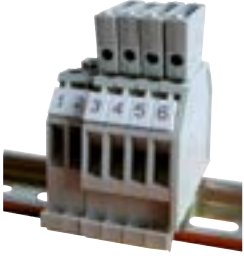
Korumalı kabloların EMU gerekliliklerine uygun bağlanması ve gerilim azaltma sağlanması içindir.

Frekans inverteri gövde büyüklüğü

EMV-Kit

Malzeme numarası

BG1 ve BG2	SK EMC 2-1	275 999 011
BG3 ve BG4	SK EMC 2-2	275 999 021
BG5	SK EMC 2-3	275 999 031
BG6	SK EMC 2-4	275 999 041
BG7	SK EMC 2-5	275 999 051
BG8 ve BG9	SK EMC 2-6	275 999 061
BG10 ve BG11	SK EMC 2-7	275 999 071



WK 4/2/4*680 OHM HTL enkoderi bağlantı kiti

Bir HTL enkoderinin TTL enkoder girişine bağlanması içindir, ray montajı.
Malz. no.: 278 910 340



RJ45 WAGO bağlantı modülü

Örneğin bir CANopen® enkoderinin frekans invertöründeki iki RJ45 bağlantı yuvasına bağlanması içindir.

Malz. no.: 278 910 300



Nominal değer dönüştürücüsü +/- 10 V

Çift kutuplu analog bir sinyalin, (boyut 4'e kadar) bir frekans inverterinin tek kutuplu analog girişine bağlanması içindir, şapkalı ray montajı.

Malz. no.: 278 910 320



SK EBIOE-2 G/Ç eklentisi

Cihaz üzerinde bulunan çok sayıdaki standart giriş ve çıkışlar, ray montajı için bir eklenti ile artırılabilir.

Malz. no.: 275 900 210

SK 540E ve üzeri modellerde kullanılabilir



SK EBGR-1 elektronik fren redresörü

Elektromekanik bir durdurma frenini doğrudan devreye sokmak ve kullanmak içindir.

Malz. no.: 19 140 990



Bağlantı modülü U/I-DÖNÜŞTÜRÜCÜ 10V/20mA

Modül, analog (0 – 10 V) sinyallerin eşdeğer akım sinyallerine (0 – 20 mA) dönüştürülmesini sağlar.

Malz. no.: 278910315



Bağlantı modülü Seviye uyarlama HTL – RS422







Modül, HTL veya TTL sinyallerinin RS422 seviyeli tamamlayıcı sinyallere dönüştürülmesini sağlar





Malz. no.: 278910360



Kontrol ve parametreleme

Kontrol ve parametreleme kutuları/yazılımı

Adı Malzeme numarası	Açıklama	Notlar
 ParameterBox SK PAR-5H 275281614	Kullanım ve parametreleme, LCD (aydınlatmalı), 14 dilde düz metin göstergesi, beş adede kadar cihazı doğrudan devreye sokma, beş cihaz veri seti için bellek, konforlu tuşlu operasyon paneli, RS-485 üzerinden iletişim, 1,5 m bağlantı kablosu dahildir. Elde taşınır, kontrol panosu kapisına montaj için uygundur. IP54	Bir PC ile NORDCON STUDIO ile veri alışverişi için bağlantı (USB 2.0), (piyasada bulunan "USB-C" bağlantı kablosu gereklidir, örn. malzeme numarası: 275292100) Elektrik beslemesi örn. direkt olarak frekans invertörü veya PC üzerinden
 SimpleControlBox SK CSX-3H 275281013	Kontrol ve parametreleme, dört haneli 7 bölümlü gösterge, bir cihazı doğrudan devreye sokma, konforlu tuşlu operasyon paneli vardır, 2 m bağlantı kablosuyla birlikte. Elde taşınır, IP54	Elektriksel veriler: 4,5 ... 30 V DC/1,3 W, örn. doğrudan frekans inverteri üzerinden besleme
 SimpleControlBox SK CSX-3E 275281413	Kontrol ve parametreleme için uygundur, 4 haneli 7 bölümlü gösterge, bir cihazı doğrudan devreye sokma, konforlu tuşlu operasyon paneli vardır. Kontrol panosu kapağına monte edilir.	Elektriksel veriler: 4,5 ... 30 V doğru akım/1,3 W, örn. doğrudan frekans inverteri üzerinden besleme, kontrol panosuna monte edilir
 Bedienbox SK POT1-1 278910120	Potansiyometre %0 ... 100 (0 ... 10 V), SolKAPALI/Sağ şalteri mevcuttur, 3 m bağlantı kablosu ile birlikte. Elde taşınır, duvar montajı, IP66	
 Bedienbox SK POT1-2 278910140	Kontrol için uygundur, potansiyometre %0 ... 100 (0 ... 10 V), SolKAPALI/Sağ şalteri mevcuttur, 20 m bağlantı kablosu ile birlikte. Elde taşınır, duvar montajı, IP66	
 SimpleSetpointBox (Simple nominal değer kutusu) SK SSX-3A 275281513	Kontrol ve parametreleme için uygundur, dört haneli 7 bölümlü gösterge, bir cihazı doğrudan devreye sokma, üç çalışma modu, konforlu tuşlu operasyon paneli mevcuttur. Elde taşınır, duvar montajı, IP54	Elektriksel veriler: 19,2 ... 28,8 V DC, 35 mA, örn. doğrudan frekans inverteri üzerinden besleme, RS-485 veya IO-Link üzerinden iletişim

Adı Malzeme numarası	Açıklama	Notlar
 Adaptör kablosu RJ12-SUB-D9 278.910.240	Frekans invertörünü SUB-D9 üzerinden bir PC'nin seri arabirimine bağlamak içindir	Uzunluk: yakl. 3 m
 Bağlantı seti SK TIE4-RS232-USB 275.274.604	Frekans invertörünü USB 2.0 üzerinden bir PC'nin seri arabirimine bağlamak içindir	RJ12-SUB-D9 adaptör kablosundan ve RS-232 - USB dönüştürücüsünden meydana gelir Uzunluk: yakl. 3 m + 0,5 m
 NORDCON kontrol ve parametreleme yazılımı	NORD marka elektronik tahrik teknolojilerini kontrol etmeye ve parametrelenmeye işletime alma desteğine ve hata analizine yarayan yazılımdır. 14 dilde parametre adları	Ücretsiz indirme: www.nord.com
 NORDAC ACCESS BT Bluetooth çubuğu SK TIE5-BT-STICK 275.900.120	Bluetooth üzerinden mobil bir cihazta (örn. tablet veya akıllı telefon) kablosuz bağlantı kurmaya yarayan arabirimdir. Mobil cihazlar için NORDCON yazılımı olan NORDCON APP yardımıyla NORD marka elektronik tahrik teknolojileri akıllı kontrol edilebilir ve parametrelenebilir, işletime alma desteği sağlanabilir ve hata analizi yapılabilir.	NORDCON APP, Android ve iOS ücretsiz olarak kullanılabilir

TR

NORD DRIVESYSTEMS GÜÇ AKTARMA

Sistemleri San. ve Tic. Ltd. Sti

Istanbul Anadolu Yakasi OSB 1.sok.

no:6

34959 Tuzla, Istanbul

Fon. +90-216-5933237

Fax. +90-216-5933368

turkey@nord.com