

B 1050 – es

Reductores industriales

Manual con instrucciones de montaje





Leer el documento y guardarlo para consultas posteriores

Lea el presente documento atentamente y por completo antes de realizar trabajos en el equipo y de ponerlo en funcionamiento. Siga siempre las indicaciones contenidas en el presente documento. Estas indicaciones son la base tanto para un funcionamiento seguro y sin fallos del equipo como para eventuales reclamaciones por defectos.

Póngase en contacto con Getriebebau NORD GmbH & Co. KG si tiene preguntas sobre el uso del equipo a las cuales no se de respuesta en el presente documento o en caso de requerir información adicional.

El original del presente documento es la versión en alemán, y ese es el documento determinante. Si el presente documento figura en otros idiomas, se trata de una traducción del documento original.

Guarde el manual cerca del equipo, de modo que lo tenga a mano en caso de necesitarlo.

Utilice para su equipo la última versión del presente documento disponible en el momento del suministro del equipo. Encontrará la versión vigente de la documentación en www.nord.com.

Tenga también en cuenta también la siguiente documentación:

- Catálogos de reductores;
- Documentación varia para el motor eléctrico;
- Documentación varia de los componentes montados o disponibles.

Documentación

Denominación:	B 1050
N.º de mat.:	6052912
Serie:	Reductores y motorreductores
Serie de modelos:	SK 5207 hasta SK 15507, SK 5217 hasta SK 11217, SK 5321 hasta SK 15421, SK 5418 hasta SK 12418
Tipos de reductores:	Reductores industriales

Lista de versiones

Título, Fecha	Número de pedido / Versión	Observaciones
	Código interno	
B 1050 , Enero de 2013	6052912 / 0213	-
B 1050 , Septiembre de 2014	6052912 / 3814	Correcciones generales
B 1050 , Abril de 2015	6052912 / 1915	Correcciones generales
B 1050 , Marzo de 2016	6052912 / 0916	Correcciones generales
B 1050 , Mayo de 2017	6052912 / 1817	Revisión
B 1050 , Mayo de 2019	6052912 / 1819	Ampliación de la serie MAXXDRIVE® XT Correcciones generales
B 1050 , Octubre de 2019	6052912 / 4419	<ul style="list-style-type: none"> • Revisión completa de las indicaciones de seguridad y advertencia, • Revisión de la descripción de las opciones MS y MF • Ampliación de la opción SAFOMI • Ampliación de SK 5217 hasta 11217 • Ampliación de SK x319 • Ampliación del capítulo Emisión de ruido • Ampliación del capítulo Intervalos de inspección y mantenimiento • Ampliación del capítulo Freno • Correcciones generales

Título, Fecha	Número de pedido / Versión	Observaciones
	Código interno	
B 1050 , Noviembre de 2020	6052912 / 4620	<ul style="list-style-type: none"> Ampliación de las descripciones para las opciones DB y VL/KL 2/3/4/6 Revisión de las tablas de lubricantes y temperaturas mínimas Correcciones generales y añadiduras
B 1050 , Septiembre de 2021	6052912 / 3921	<ul style="list-style-type: none"> Revisión editorial Correcciones generales e información añadida
	32534	
B 1050 , Julio de 2023	6052912 / 3023	<ul style="list-style-type: none"> Correcciones generales e información añadida Ampliación de los tipos de reductores Modificación de la placa de características Información añadida sobre la opción SAFOMI Modificación del montaje del aro de contracción Especificación de la longitud de los tubos flexibles de refrigeración Modificación del croquis del brazo de reacción Instrucción de montaje de la brida de accionamiento (opción F1) Información ampliada sobre el intervalo de cambio de aceite en el adaptador del auxiliar (opción WX) Revisión de los lubricantes
	36366	

Tabla 1: Lista de versiones B 1050

Mención sobre la propiedad intelectual

Como parte del equipo aquí descrito, el documento debe ponerse a disposición de todos los usuarios de forma apropiada.

Queda prohibida cualquier adaptación o modificación del documento, así como cualquier tipo de aprovechamiento del mismo distinto a su uso previsto.

Editor

Getriebebau NORD GmbH & Co. KG

Getriebebau-Nord-Straße 1 • 22941 Bargteheide, Alemania • <http://www.nord.com>

Tel +49 (0) 45 32 / 289-0 • Fax +49 (0) 45 32 / 289-2253

Member of the NORD DRIVESYSTEMS Group

Índice

1	Indicaciones de seguridad	13
1.1	Usado previsto	13
1.2	No realizar modificaciones	13
1.3	Realizar las inspecciones y los trabajos de mantenimiento	13
1.4	Cualificación del personal	13
1.5	Seguridad al realizar determinadas actividades	14
1.5.1	Controlar los posibles daños de transporte	14
1.5.2	Indicaciones de seguridad para la instalación y el mantenimiento	14
1.6	Peligros	14
1.6.1	Peligros durante la elevación	14
1.6.2	Peligro por piezas que rotan	14
1.6.3	Peligro en caso de pisar sobre el reductor	15
1.6.4	Peligro por temperaturas elevadas o bajas	15
1.6.5	Peligros por lubricantes y otras sustancias	15
1.6.6	Peligro por ruido	15
1.6.7	Peligro por refrigerante a presión	15
2	Descripción de los reductores	16
2.1	Clases de reductores y denominaciones de tipo	16
2.2	Placa de características	21
3	Transporte, almacenamiento y montaje	22
3.1	Transporte del reductor	22
3.1.1	Transporte de reductores estándar	23
3.1.2	Transporte de reductores con adaptador para motor IEC	24
3.1.3	Transporte de reductores con accionamiento auxiliar o con prerreductor (Opción WG, WX)	25
3.1.4	Transporte de reductores con accionamiento mediante correa trapezoidal	26
3.1.5	Transporte de reductores con brida de agitador	27
3.1.6	Transporte de reductores sobre bancada pendular o bastidor	28
3.2	Almacenamiento y tiempos de parada	29
3.2.1	Medidas generales	29
3.2.2	Almacenamiento y tiempos de parada superiores a 3 meses	29
3.2.3	Almacenamiento y tiempos de parada superiores a 9 meses	29
3.3	Preparativos para la colocación	30
3.3.1	Comprobación de daños	30
3.3.2	Eliminar la protección anticorrosión	31
3.3.3	Comprobar el sentido de giro	31
3.3.4	Comprobar las condiciones ambientales	31
3.3.5	Montar el depósito de nivel del aceite (opción: OT)	31
3.3.6	Adaptador de motor con depósito de nivel integrado para motor vertical (opción: SAFOMI)	31
3.4	Colocación del reductor	31
3.5	Montaje de un buje en el eje macizo (opción: V, L)	32
3.6	Montaje de un reductor con eje hueco (opción: A, EA)	35
3.6.1	Montaje de un eje hueco con elemento de fijación (opción: B)	36
3.6.2	Montaje de un eje hueco con aro de contracción (opción: S)	37
3.7	Montaje de un eje hueco con GRIPMAXX™ (opción: M)	40
3.8	Montaje de un reductor con brida (opción: F, FK, VL2/3/4/5, KL2/3/4)	42
3.8.1	Modelo agitador (opción VL2, KL2)	42
3.8.2	Modelo agitador con Drywell (opción VL3, KL3)	43
3.8.3	Modelo agitador con True Drywell (opción VL4, KL4)	43
3.8.4	Modelo con brida para extrusoras (opción: VL5)	43
3.8.5	Modelo agitador con True Drywell y fijación por patas (opción VL6, KL6)	44
3.9	Reductores con True Drywell (opción: VL4, KL4, VL6, KL6, DRY)	44
3.10	Bastidor (opción: MF)	45
3.11	Bancada (opción: MS)	46
3.12	Base tensora (opción: MT)	47
3.13	Montaje del accionamiento con correa	47
3.14	Montaje de la tapa de protección y el deflector de aire (opción: H, H66, FAN, MF., MS...)	50

3.15	Montaje de un motor normalizado (opción: IEC, NEMA, SAFOMI, F1).....	50
3.15.1	Pasos del montaje de un motor con acoplamiento de garras estándar (opción: IEC, NEMA)	52
3.15.2	Pasos del montaje de un motor con acoplamiento de garras estándar (opción: SAFOMI)	53
3.15.3	Pasos del montaje de un motor sin acoplamiento (opción: F1)	53
3.16	Montaje del acoplamiento de entrada	54
3.16.1	Acoplamiento de garras.....	54
3.16.2	Acoplamiento hidráulico	55
3.16.3	Acoplamiento dentado.....	56
3.17	Montaje del acoplamiento de salida	56
3.18	Conexión de un serpentín de refrigeración (opción: CC)	56
3.19	Montaje del sistema de refrigeración externo (opción: CS1-X, CS2-X)	57
3.20	Montaje de un ventilador (opción: FAN-A, FAN-R)	59
3.21	Montaje de la lubricación por circulación (opción: LC, LCX)	59
3.22	Sensores para supervisar los reductores (opción: MO)	59
3.23	Montaje del brazo de reacción (opción: D, ED, MS)	59
3.24	Conexión del calefactor de aceite (opción: OH)	60
3.25	Configuración del freno	61
3.25.1	Reajuste automático del desgaste (opción: LWC).....	61
3.25.2	Interruptor final para la indicación «Desgaste de la guarnición» (opción: SLW).....	61
3.25.3	Conexión de los contactos de apertura/cierre (opción: SO/SC)	62
3.25.4	Desbloqueo manual y desbloqueo manual con interruptor final (opción: MR, opción: MRS)	62
3.26	Repintar	62
4	Puesta en servicio.....	63
4.1	Comprobación del nivel del aceite	63
4.2	Activar el tapón de venteo.....	63
4.3	Junta de Taconite/junta de laberinto	64
4.4	Inyección de calor a la máquina a través del eje hueco de salida	65
4.5	Engrase por circulación (opción: LC, LCX)	65
4.6	Refrigeración del reductor mediante ventilador (opción: FAN-A, FAN-R)	67
4.7	Serpentín de refrigeración (opción: CC).....	68
4.8	Sistema de refrigeración externo (opción: CS1-X, CS2-X)	69
4.8.1	Radiador de aceite/agua (opción: CS1-X)	69
4.8.2	Radiador de aceite/aire (opción: CS2-X)	69
4.9	Calentador de aceite (opción: OH).....	70
4.10	Control de la temperatura (opción: PT100).....	70
4.11	Antirretorno/accionamiento auxiliar (opción: R, WX).....	71
4.12	Marcha de prueba	74
4.13	Lista de control.....	75
4.13.1	Obligatorio	75
4.13.2	Opcional	76
5	Inspección y mantenimiento	77
5.1	Intervalos de inspección y mantenimiento	77
5.2	Trabajos de inspección y mantenimiento.....	79
5.2.1	Control visual de fugas	79
5.2.2	Comprobar los ruidos de funcionamiento	79
5.2.3	Comprobar el ventilador y los huecos entre las aletas (Maxxdrive XT) (opción: FAN-A, FAN-R)	80
5.2.4	Limpieza del intercambiador de calor (opción: CS2-X).....	80
5.2.5	Nivel de aceite	80
5.2.5.1	Tapón de nivel de aceite	81
5.2.5.2	Mirilla de aceite/mirilla de nivel de aceite (opción: OSG), mirilla de nivel de aceite (opción: OST)	81
5.2.5.3	Varilla de sonda (opción PS)	82
5.2.5.4	Tanque de aceite (opción: OT)	82
5.2.5.5	Controlar el indicador de fuga de aceite (opción: VL3, KL3 con Drywell)	83
5.2.5.6	Accionamiento auxiliar (opción: WX), prerreductor (opción: WG), acoplamiento hidráulico	83
5.2.5.7	Adaptador de motor con depósito de nivel integrado para reductor vertical (opción: SAFOMI)	84
5.2.6	Control visual de los elementos de goma del brazo de reacción elástico (opción: ED).....	84

5.2.7	Controles visuales de los tubos	85
5.2.7.1	Tuberías (opción: LC, LCX, OT)	85
5.2.7.2	Tubos flexibles (opción: LC, LCX, CS1-X, CS2-X, OT)	85
5.2.8	Filtro de aceite (opción: CS1-X, CS2-X, LC/LCX).....	85
5.2.9	Eliminar el polvo	85
5.2.10	Cambio de aceite.....	85
5.2.11	Comprobar las incrustaciones en el serpentín de refrigeración (opción: CC).....	87
5.2.12	Limpiar o cambiar el tapón de ventilación y tapón válvula	87
5.2.12.1	Filtro de venteo (opción : FV)	87
5.2.12.2	Filtro de celulosa (opción: EF)	87
5.2.12.3	Filtro desecante / de aire húmedo (opción: DB)	88
5.2.13	Cambiar el retén del eje	89
5.2.14	Reengrase de los rodamientos en el reductor.....	90
5.2.15	Reengrasar el rodamiento en la brida de salida (opción: VL2/3/4/6, KL2/3/4/6).....	90
5.2.16	Reengrasar la junta Taconite.....	92
5.2.17	Comprobar la correa trapezoidal (accionamiento con correa).....	93
5.2.18	Tapa de inspección	93
5.2.19	Revisión general.....	95
6	Eliminación	96
7	Anexo	97
7.1	Formas constructivas y posición de montaje	97
7.1.1	Reductores de ejes paralelos	97
7.1.2	Reductores ortogonales	98
7.2	Posiciones estándar del vaciado de aceite, el tapón válvula y el nivel del aceite	98
7.3	Lubricantes	117
7.3.1	Lubricantes para rodamientos	117
7.3.2	Aceites para reductores.....	118
7.3.3	Temperaturas de arranque mínimas	119
7.3.4	Cantidades de aceite lubricante	120
7.4	Pares de apriete de los tornillos.....	120
7.5	Tolerancias para las superficies de contacto	121
7.6	Interrupciones durante el funcionamiento	121
7.7	Fugas y hermeticidad.....	123
7.8	Emisión de ruido	124
7.9	Indicaciones de reparación	124
7.9.1	Reparación	124
7.9.2	Información en Internet.....	124
7.10	Garantía	124
7.11	Abreviaturas.....	125

Índice de figuras

Figura 1: Reductor de engranaje cónico de dos trenes MAXXDRIVE® XT.....	18
Figura 2: Placa de características	21
Figura 3: Transporte de reductores standard	23
Figura 4: Transporte de reductor con adaptador para módulo de ampliación	24
Figura 5: Transporte de reductores con accionamiento auxiliar o con prerreductor.....	25
Figura 6: Transporte de reductor con accionamiento mediante correa trapezoidal.....	26
Figura 7: Transporte de reductores en modelo agitador.....	27
Figura 8: Transporte de reductor sobre bancada o bastidor.....	28
Figura 9: Ejemplo de un sencillo dispositivo de montaje	33
Figura 10: Aplicación de fuerza permitida en ejes de entrada y salida.....	34
Figura 11: Aplicar lubricante en el eje y en el buje	35
Figura 12: Montaje y desmontaje del elemento de fijación (representación esquemática).....	36
Figura 13: Elemento de fijación (ejemplo)	37
Figura 14: Montaje del eje macizo de la máquina en caso de usar ejes huecos especiales con aro de contracción	38
Figura 15: Aro de contracción montado.....	39
Figura 16: GRIPMAXX™, diagrama de despiece.....	40
Figura 17: Opción VL2.....	42
Figura 18: Opción VL3/KL3 y VL4/KL4	43
Figura 19: Opción VL6/KL6	44
Figura 20: Sección esquemática (opción: DRY).....	45
Figura 21: Polea trapezoidal (desmontada/montada).....	48
Figura 22: Alineación del los ejes (accionamiento con correa).....	49
Figura 23: Centro de gravedad del motor	51
Figura 24: Montaje del acoplamiento en el eje del motor	52
Figura 25: Seguro mediante un tapón fusible a percusión con interruptor mecánico separado	55
Figura 26: Tapa de refrigeración con el serpentín interno (ilustración esquemática)	57
Figura 27: Reductor industrial con sistemas de refrigeración CS1-X y CS2-X.....	58
Figura 28: Esquema hidráulico de reductor industrial con sistemas de refrigeración CS1-X y CS2-X	58
Figura 29: Tolerancias de montaje permitidas para el brazo de reacción (opciones D y ED) (ilustración esquemática)	60
Figura 30: Activación del tapón válvula	64
Figura 31: Comprobación de una junta Taconite.....	65
Figura 32: Reductor industrial con antirretorno (ilustración esquemática).....	71
Figura 33: Comprobar el nivel de aceite con la varilla de nivel.....	81
Figura 34: Comprobar el nivel de aceite con la varilla de sonda	82
Figura 35: Representación de la cámara de aire.....	84
Figura 36: Filtro de venteo (opción FV)	87
Figura 37: Filtro de celulosa (opción EF).....	87
Figura 38: Filtro desecante, ejemplo	88
Figura 39: Instalación del filtro desecante	88
Figura 40: Los retenes de cassette tipo MSS7	89
Figura 41: Reengrasar la junta Taconite	92
Figura 42: Ejemplos de tapas de inspección	94
Figura 43: Posiciones de montaje de los reductores coaxiales con superficie de montaje estándar.....	97
Figura 44: Posiciones de montaje de los reductores de engranaje cónico con superficie de montaje estándar ...	98
Figura 45: Numeración de los orificios para los tapones de aceite en SK 5207 – SK 10507	106
Figura 46: Numeración de los orificios para los tapones de aceite en SK 11207 – SK 15507	112
Figura 47: Numeración de los orificios para los tapones de aceite en SK 5217 – SK 11217	116

Índice de tablas

Tabla 1: Lista de versiones B 1050	5
Tabla 2: Resumen de reductores MAXXDRIIVE Standard – Reductores de ejes paralelos.....	16
Tabla 3: Resumen de reductores MAXXDRIIVE Standard – Reductores ortogonales.....	16
Tabla 4: Resumen de reductores MAXXDRIIVE XT – Reductores ortogonales.....	16
Tabla 5: Resumen de reductores MAXXDRIIVE XD - Reductores de ejes paralelos.....	17
Tabla 6: Resumen de reductores MAXXDRIIVE XJ – Reductores ortogonales.....	17
Tabla 7: Resumen de reductores MAXXDRIIVE – Modelos especiales.....	17
Tabla 8: Modelos y opciones.....	20
Tabla 9: Tolerancia admisible del eje de la máquina.....	41
Tabla 10: Pesos de los motores IEC y NEMA.....	51
Tabla 11: Pesos de los motores Transnorm.....	51
Tabla 12: Estado de suministro de las cámaras de aceite.....	63
Tabla 13: Velocidades de desbloqueo para los antirretornos SK 5..07 – SK 10..07.....	72
Tabla 14: Velocidades de desbloqueo para los antirretornos SK 11..07 – SK 15..07.....	73
Tabla 15: Velocidades de desbloqueo para los antirretornos SK 5..17 – SK 11..17.....	74
Tabla 16: Lista de comprobación obligatoria Puesta en servicio.....	75
Tabla 17: Lista de comprobación opcional Puesta en servicio.....	76
Tabla 18: Intervalos de inspección y mantenimiento.....	78
Tabla 19: Cantidades de grasa para reengrasar el rodamiento del eje de salida inferior.....	91
Tabla 20: Materiales.....	96
Tabla 21: Posición de las opciones para el cárter según los orificios para los tapones del aceite (posiciones estándar de montaje).....	100
Tabla 22: Lubricantes para rodamientos.....	117
Tabla 23: Aceites para reductores.....	118
Tabla 24: Temperaturas de arranque mínimas para los aceites minerales (valores de referencia para la temperatura ambiente).....	119
Tabla 25: Temperaturas de arranque mínimas para los aceites sintéticos (valores de referencia para la temperatura ambiente).....	119
Tabla 26: Pares de apriete de los tornillos.....	120
Tabla 27: Resumen de las interrupciones durante el funcionamiento.....	122
Tabla 28: Definición de fuga conforme a DIN 3761.....	123

1 Indicaciones de seguridad

1.1 Uso previsto

Estos reductores sirven para transmitir un movimiento rotativo. Al hacerlo, transforman la velocidad y el par. Están previstos para su uso como parte del sistema de accionamiento de maquinaria e instalaciones industriales. Los reductores no pueden ponerse en servicio hasta que se garantice que la máquina o la instalación funcionará de manera segura con dicho accionamiento. Si la interrupción del servicio de un reductor o de un motorreductor puede causar lesiones personales, deben preverse medidas de protección adecuadas. La máquina o instalación debe cumplir la normativa y directivas locales. También deben cumplirse todos los requisitos de seguridad y de protección de la salud aplicables. En el correspondiente ámbito de aplicación debe observarse en especial la Directiva sobre máquinas 2006/42/CE y la Conformidad Evaluada del Reino Unido "Supply of Machinery (Safety) Regulations 2008".

Los reductores no pueden utilizarse en entornos en los que puedan producirse atmósferas potencialmente explosivas.

Los reductores solo pueden utilizarse de acuerdo con lo indicado en la documentación técnica de Getriebbau NORD GmbH & Co. KG. Si el reductor no se utiliza de acuerdo con su dimensionamiento y con las indicaciones detalladas en el manual de instrucciones y montaje, pueden producirse daños en el propio reductor. También puede causar lesiones personales.

La bancada o la fijación del reductor deben dimensionarse de manera suficiente teniendo en cuenta el peso y el par de giro. Hay que utilizar todos los elementos de fijación previstos.

Algunos reductores están equipados con un serpentín o un sistema de refrigeración. Estos reductores no pueden ponerse en servicio hasta que el circuito de refrigerante se haya conectado y esté en servicio.

1.2 No realizar modificaciones

No realice ninguna modificación constructiva en el reductor. No retire ninguno de los dispositivos de protección. No modifique el revestimiento o lacado original ni aplique revestimientos o lacados adicionales.

1.3 Realizar las inspecciones y los trabajos de mantenimiento

Un mantenimiento deficiente o la aparición de daños pueden provocar fallos de funcionamiento, que pueden tener como consecuencia lesiones personales.

- Realice todas las inspecciones y trabajos de mantenimiento en los intervalos prescritos.
- Tenga en cuenta también que después de un periodo de almacenamiento prolongado es necesario realizar una inspección antes de poner el reductor en servicio.
- No ponga el reductor en servicio si está dañado. El reductor no puede presentar fugas.

1.4 Cualificación del personal

Los trabajos de transporte, almacenamiento, instalación y puesta en servicio, así como de mantenimiento, debe realizarlos únicamente personal técnico cualificado.

El personal técnico cualificado son aquellas personas que poseen la formación y experiencia necesarias que les permiten reconocer y evitar posibles peligros.

1.5 Seguridad al realizar determinadas actividades

1.5.1 Controlar los posibles daños de transporte

Los daños durante el transporte pueden provocar un mal funcionamiento del reductor, lo cual puede ocasionar lesiones personales. Por ejemplo, alguien puede resbalar con el aceite que pueda haberse salido debido a un daño sufrido durante el transporte.

- Compruebe que el embalaje y el reductor no han sufrido daños durante el transporte.
- No ponga el reductor en servicio si ha sufrido daños durante el transporte.

1.5.2 Indicaciones de seguridad para la instalación y el mantenimiento

Antes de realizar cualquier trabajo en el reductor, desconecte el accionamiento del suministro energético y asegúrelo contra reconexión fortuita. Deje que el reductor se enfríe. Despresurice los conductos del circuito de refrigeración.

Las piezas defectuosas o dañadas, el adaptador, la brida y las tapas de protección pueden presentar bordes afilados. Por tanto, lleve guantes y ropa de trabajo.

1.6 Peligros

1.6.1 Peligros durante la elevación

Si el reductor cae o realiza movimientos pendulares, puede lesionar de gravedad al personal. Por tanto, tenga en cuenta las siguientes indicaciones:

- Bloquee ampliamente el acceso a la zona de peligro. Asegúrese de dejar suficiente espacio para poder esquivar la carga en caso de que esta se balancee.
- No se coloque nunca bajo cargas suspendidas.
- Deben utilizarse medios de transporte suficientemente dimensionados y apropiados para cada caso individual de transporte. Consulte el peso del reductor en la placa de características.
- Los reductores solo pueden transportarse con grilletes de transporte y cadenas de elevación o correas elevadoras en un ángulo de entre 90° y 70° respecto a la horizontal. Si se ha montado un motor en el reductor, no utilice cáncamos para elevar el motor. Los cáncamos no están diseñados para poder elevar el motor con los accesorios pesados montados. Tenga en cuenta el apartado 3.1 "Transporte del reductor".

1.6.2 Peligro por piezas que rotan

Existe peligro de atrapamiento en las piezas en rotación. Esto puede causar lesiones graves, como por ejemplo aplastamientos o estrangulamientos.

- Instale una protección contra contacto accidental. Esto se aplica tanto a los ejes, como al ventilador y a los elementos de entrada y salida, como son las correas, las cadenas de transmisión, los aros de contracción y los acoplamientos. Al instalar los dispositivos de protección, tenga en cuenta que la máquina puede seguir por inercia.
- No maneje el accionamiento sin las tapas o capots.
- Antes de realizar trabajos de montaje y mantenimiento, asegure el accionamiento contra conexión accidental.
- Durante la puesta en marcha, no conecte el accionamiento sin que el elemento de fijación y transmisión esté montado, o asegure las chavetas.
- Tenga también en cuenta las indicaciones de seguridad contenidas en las instrucciones de montaje y funcionamiento del fabricante para componentes suministrados junto con el equipo.

1.6.3 Peligro en caso de pisar sobre el reductor

Al pisar, la superficie puede estar resbaladiza con riesgo de caída grave.

- Pise solo con el reductor parado y únicamente para realizar trabajos de mantenimiento y reparación.
- No pise nunca sobre los ejes, las tapas de protección, los componentes y las tuberías.

1.6.4 Peligro por temperaturas elevadas o bajas

Durante el funcionamiento el reductor puede calentarse hasta por encima de los 90 °C. Si se tocan las superficies calientes o se entra en contacto con el aceite caliente, pueden producirse quemaduras. En caso de que la temperatura ambiente sea muy baja, pueden producirse congelaciones por contacto si se toca el dispositivo.

- Después del funcionamiento o en caso de temperaturas ambientes muy bajas, toque el reductor solo con guantes de trabajo.
- Antes de realizar trabajos de mantenimiento, deje que el reductor se enfríe después de haber estado en funcionamiento.
- Instale una protección contra contacto si existe peligro de que alguien pueda tocar el reductor mientras está en servicio.
- Durante el servicio, podría ser que por algún tapón válvula saliera espuma de aceite caliente intermitentemente. Instale un dispositivo protector adecuado para evitar lesiones personales.
- No coloque objetos fácilmente inflamables sobre el reductor.

1.6.5 Peligros por lubricantes y otras sustancias

Las sustancias químicas utilizadas en el reductor pueden ser tóxicas. Si dichas sustancias entran en contacto con los ojos, pueden provocar daños oculares. El contacto con los detergentes, lubricantes y adhesivos puede provocar irritaciones cutáneas.

Al abrir los taponos de venteo puede salir niebla de aceite.

Debido a los lubricantes y a los conservantes, el reductor puede estar resbaladizo y escaparse de las manos. Además, si el lubricante se derrama, existe peligro de resbalar.

- Al trabajar con sustancias químicas lleve siempre guantes protectores y ropa de trabajo. Después del trabajo, lávese las manos.
- Lleve gafas protectoras si cabe la posibilidad de que se produzcan salpicaduras de productos químicos, por ejemplo al rellenar el aceite o al realizar trabajos de limpieza.
- Si algún producto químico entra en contacto con los ojos, enjuáguese los ojos de inmediato con abundante agua fría. En caso de molestias, consulte con el médico.
- Tenga en cuenta las fichas de seguridad de los productos químicos. Guarde las fichas de seguridad a mano cerca del reductor.
- Recoja de inmediato con un aglutinante el lubricante derramado.

1.6.6 Peligro por ruido

Durante el funcionamiento, algunos reductores o componentes montados, como los ventiladores, pueden alcanzar un nivel de ruido nocivo para la salud. Si es necesario trabajar cerca de uno de estos reductores, hay que llevar protección auditiva.

1.6.7 Peligro por refrigerante a presión

El refrigerante se encuentra bajo una elevada presión. Los daños en los conductos de refrigerante bajo presión o abrir uno de dichos conductos puede provocar lesiones. Antes de realizar trabajos en el reductor, despresurice el circuito del refrigerante.

2 Descripción de los reductores

2.1 Clases de reductores y denominaciones de tipo

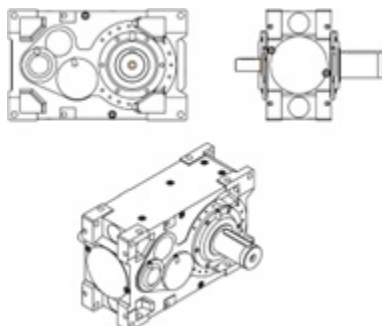
de 2 trenes	de 3 trenes	
SK 5207	SK 5307	
SK 6207	SK 6307	
SK 7207	SK 7307	
SK 8207	SK 8307	
SK 9207	SK 9307	
SK 10207	SK 10307	
SK 11207	SK 11307	
SK 12207	SK 12307	
SK 13207	SK 13307	
SK 14207	SK 14307	
SK 15207	SK 15307	

Tabla 2: Resumen de reductores MAXXDRIIVE Standard – Reductores de ejes paralelos

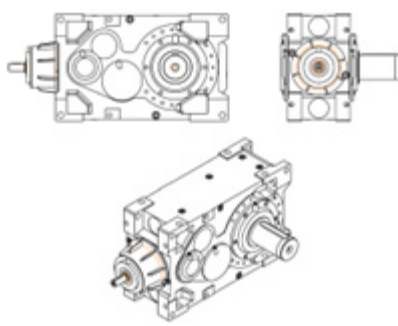
de 3 trenes	de 4 trenes	
SK 5407	SK 5507	
SK 6407	SK 6507	
SK 7407	SK 7507	
SK 8407	SK 8507	
SK 9407	SK 9507	
SK 10407	SK 10507	
SK 11407	SK 11507	
SK 12407	SK 12507	
SK 13407	SK 13507	
SK 14407	SK 14507	
SK 15407	SK 15507	

Tabla 3: Resumen de reductores MAXXDRIIVE Standard – Reductores ortogonales

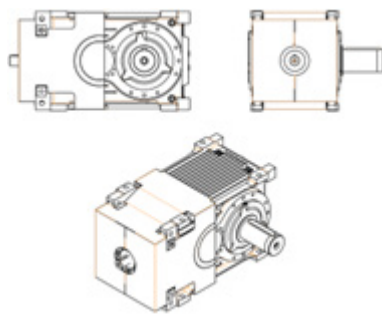
de 2 trenes		
SK 5217		
SK 6217		
SK 7217		
SK 8217		
SK 9217		
SK 10217		
SK 11217		

Tabla 4: Resumen de reductores MAXXDRIIVE XT – Reductores ortogonales

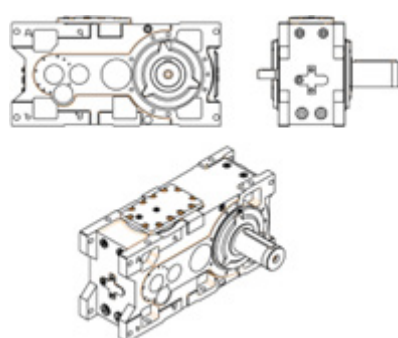
de 3 trenes	de 4 trenes	
SK 5321	SK 5421	
SK 6321	SK 6421	
SK 7321	SK 7421	
SK 8321	SK 8421	
SK 9321	SK 9421	
SK 10321	SK 10421	
SK 11321	SK 11421	
SK 12321	SK 12421	
SK 15321	SK 15421	

Tabla 5: Resumen de reductores MAXXDRIVE XD - Reductores de ejes paralelos

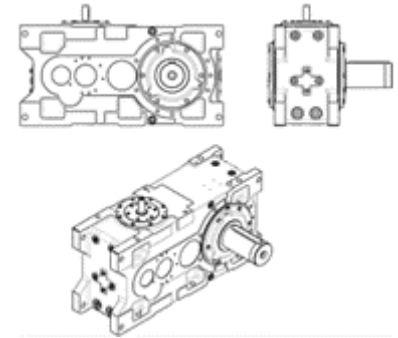
de 3 trenes		
SK 5418		
SK 6418		
SK 7418		
SK 8418		
SK 9418		
SK 10418		
SK 11418		
SK 12418		

Tabla 6: Resumen de reductores MAXXDRIVE XJ – Reductores ortogonales

SK 49320		
SK 59320		
SK 15319		

Tabla 7: Resumen de reductores MAXXDRIVE – Modelos especiales

Reductor combinado (opción: WG) formado por dos reductores individuales. Así por ejemplo, la denominación de tipo del reductor combinado SK 13307/7282 significa que el reductor combinado está compuesto por los reductores individuales SK 13307 y SK 7282. Para los reductores montados tenga en cuenta la documentación B 1000.



Figura 1: Reductor de engranaje cónico de dos trenes MAXXDRIVE® XT

Abreviaturas	Descripción
A	Eje hueco de salida
B	Elemento de fijación
CC	Serpentín de refrigeración
CS1-X	Sistema de refrigeración aceite/agua
CS2-X	Sistema de refrigeración aceite/aire
D	Brazo de reacción
DB	Filtro desecante
DRY	Medidas adicionales contra la salida de aceite para la posición de montaje M5 (True Drywell) con rodamientos estándar
EA	Eje hueco de salida estriado
ED	Brazo de reacción elástico (información en la placa de características D)
EF	Filtro de celulosa
EV	Eje macizo de salida estriado
EW	Eje de entrada hueco acanalado
F	Brida de salida B14
FAN-A	Ventilador axial
FAN-R	Ventilador radial
FK	Brida de salida B5
FV	Filtro de ventilación
F1	Brida de entrada
H	Tapa de protección
H66	Tapa de protección IP66
IEC	Acoplamiento del motor según normas IEC
KL2	Brida con rodamiento reforzado para agitador - rodamientos estándar
KL3	Brida con rodamiento reforzado para agitador - rodamientos estándar - Drywell
KL4	Brida con rodamiento reforzado para agitador - rodamientos estándar - True Drywell
KL6	Brida con rodamiento reforzado para agitador - rodamientos estándar - True Drywell - fijación por patas
L	Eje de salida macizo ambos lados
LC	Engrase por circulación con inyección de aceite para rodamientos, nivel del aceite reducido
LCX	Engrase por circulación con inyección de aceite para rodamientos y engranaje, nivel del aceite muy reducido
M	GRIPMAXX™
MC	Consola para motor con acoplamiento
MF...	Bastidor del motor
MFB	Bastidor del motor con freno
MFK	Bastidor del motor con acoplamiento elástico
MFT	Plataforma para motor con acoplamiento hidrodinámico
MO	Dispositivos de control y sensores
MS...	Bancada pendular
MSB	Bancada pendular con freno
MSK	Bancada pendular con acoplamiento elástico
MST	Plataforma para motor con acoplamiento hidrodinámico
MT	Base tensora para correas
NEMA	Acoplamiento del motor según normas NEMA
OH	Resistencia calefactora
OSG	Mirilla de aceite
OST	Mirilla de nivel de aceite

Abreviaturas	Descripción
OT	Tanque de aceite
PT100	Sensor de temperatura
R	Antirretorno
S	Aro de contracción
SAFOMI	Adaptador de motor con depósito de nivel integrado para motor vertical
V	Eje de salida macizo
VL	Rodamientos reforzados
VL2	Brida con rodamiento reforzado para agitador - rodamientos reforzados
VL3	Brida con rodamiento reforzado para agitador - rodamientos reforzados - Drywell
VL4	Brida con rodamiento reforzado para agitador - rodamientos reforzados - True Drywell
VL5	Modelo con lengüeta para extrusoras
VL6	Brida con rodamiento reforzado para agitador - rodamientos reforzados - True Drywell - fijación por patas
W	Eje de entrada libre
W2	Doble eje de entrada
W3	Triple eje de entrada
WG	Prerreductor
WX	Accionamiento auxiliar

Tabla 8: Modelos y opciones

2.2 Placa de características

La placa de características debe estar bien fijada en el reductor y no puede estar expuesta a una fuente de suciedad continua. Si la placa de características no está legible o está dañada, póngase en contacto con el servicio postventa de NORD.

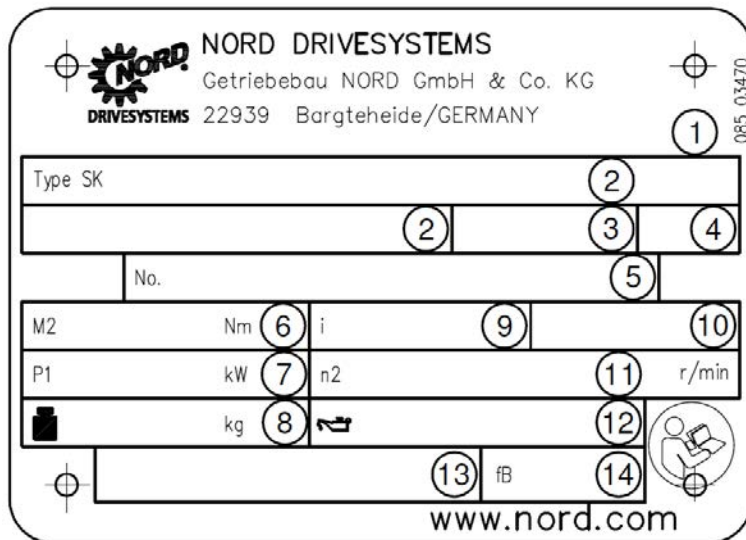


Figura 2: Placa de características

Explicación

1	Código matriz de datos	8	Peso
2	Tipo de reductor NORD	9	Relación de reducción total
3	Modo de operación	10	Posición de montaje
4	Año de construcción	11	Régimen nominal de salida del reductor
5	Número de fabricación	12	Tipo, viscosidad y cantidad de lubricante
6	Par nominal de salida del reductor	13	Número de material del cliente
7	Potencia de accionamiento	14	Factor de servicio

3 Transporte, almacenamiento y montaje

3.1 Transporte del reductor

ADVERTENCIA

Peligro por caída de la carga

- Los cáncamos de un motor montado en el reductor NO pueden usarse para elevar el equipo.
- Tenga en cuenta el centro de gravedad del reductor.

Transporte el reductor con precaución. Los golpes en el extremo de los ejes libres dañan el interior del reductor.

Está prohibido colocar cargas adicionales en el reductor.

Utilice medios auxiliares apropiados, como construcciones con travesaños o similares para facilitar el anclaje o el transporte del reductor. Los reductores que no tienen cáncamos solo pueden transportarse con asas de transporte y cadenas de elevación o correas elevadoras en un ángulo de entre 90 y 70 grados respecto a la horizontal.

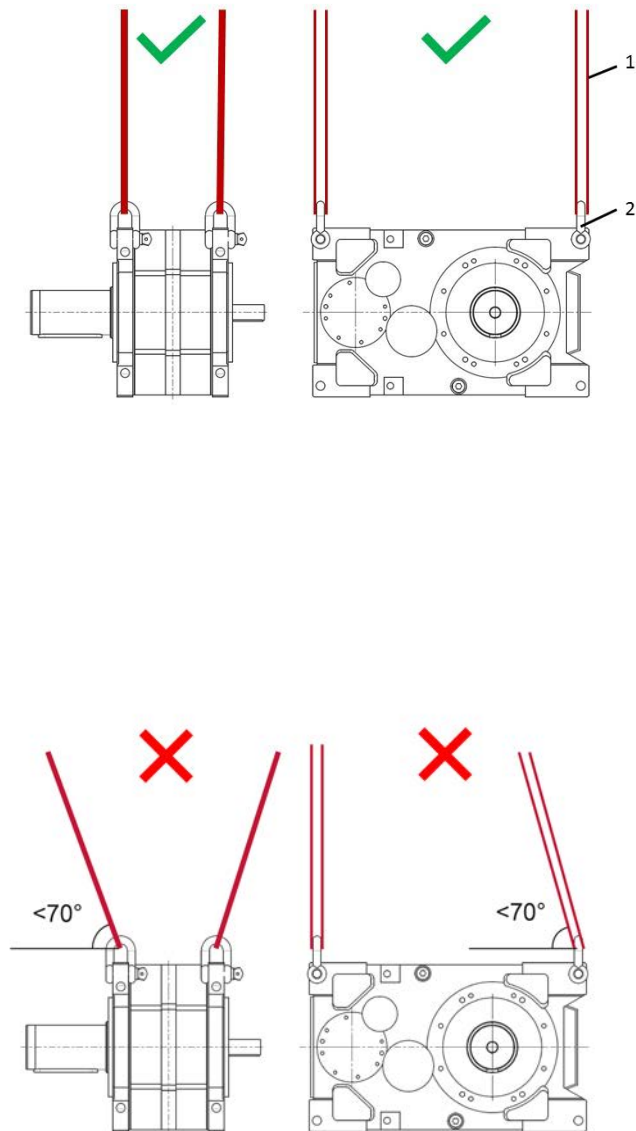
Los reductores llenos de aceite solo pueden transportarse en la posición de montaje.

Si el enganche se realiza en los cáncamos, no debe crearse ninguna fuerza de tracción oblicua. Si es necesario, utilice cáncamos giratorios.

Antes de usar los medios de anclaje, compruebe su estado y funcionamiento.

Las imágenes que figuran en los siguientes subcapítulos ejemplifican el transporte del reductor.

3.1.1 Transporte de reductores estándar



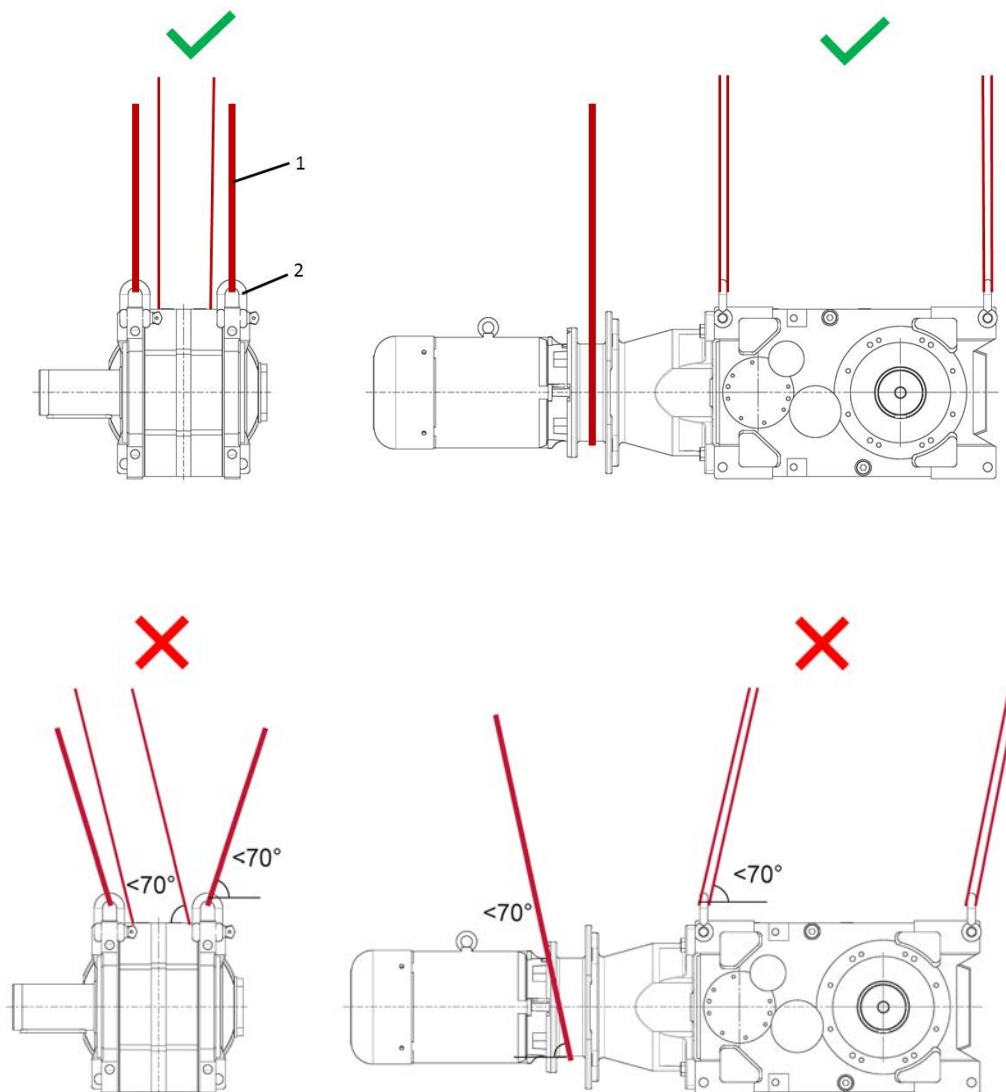
Leyenda

- 1: Correa elevadora
- 2: Asa de transporte
- ✗: no permitido
- ✓: permitido

Figura 3: Transporte de reductores standard

3.1.2 Transporte de reductores con adaptador para motor IEC

Los grilletes situados en el motor **no** deben utilizarse para el transporte.



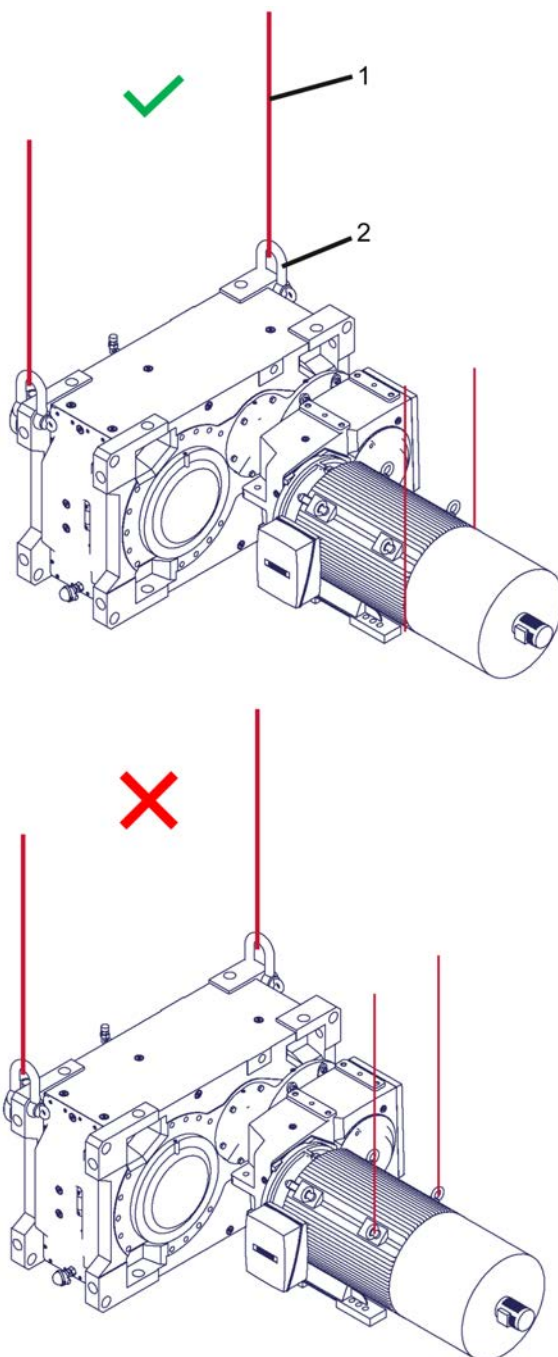
Leyenda

- 1: Correa elevadora
- 2: Asa de transporte
- ✗: no permitido
- ✓: permitido

Figura 4: Transporte de reductor con adaptador para módulo de ampliación

3.1.3 Transporte de de reductores con accionamiento auxiliar o con prerreductor (Opción WG, WX)

Los cáncamos situados en el accionamiento auxiliar, en el prerreductor o en el motor **no** deben utilizarse para el transporte.



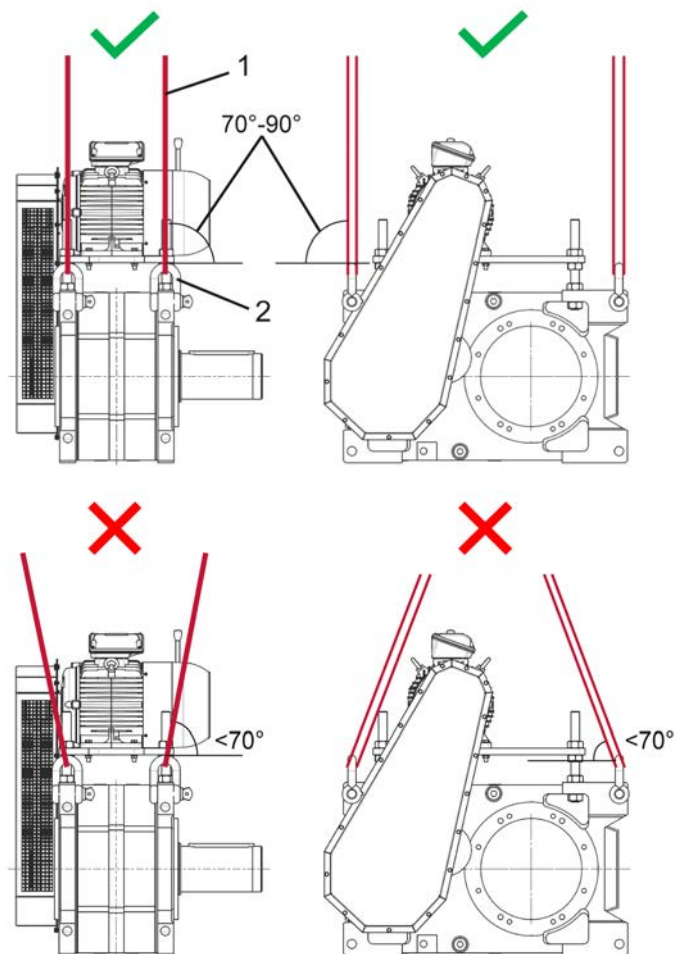
Leyenda

- 1: Correa elevadora
- 2: Asa de transporte
- ✗: no permitido
- ✓: permitido

Figura 5: Transporte de reductores con accionamiento auxiliar o con prerreductor

3.1.4 Transporte de reductores con accionamiento mediante correa trapezoidal

Los grilletes situados en el motor y la consola del motor **no** pueden utilizarse para el transporte.



Leyenda

- 1: Correa elevadora
- 2: Asa de transporte
- ✗: no permitido
- ✓: permitido

Figura 6: Transporte de reductor con accionamiento mediante correa trapezoidal

3.1.5 Transporte de reductores con brida de agitador

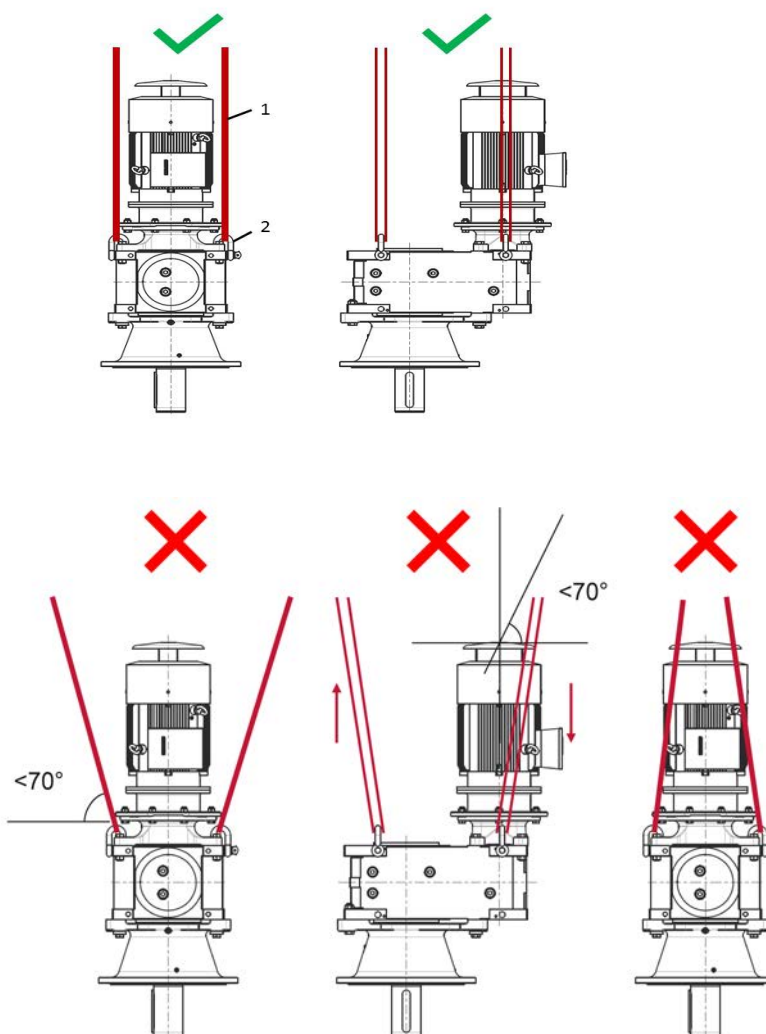
Los grilletes situados en el motor **no** deben utilizarse para el transporte.

En caso de no poder utilizar los orificios de los grilletes de transporte debido al montaje IEC, deben utilizarse medios de anclaje especiales para garantizar un transporte apropiado. No pueden usarse grilletes según DIN 580 ni DIN 582.

⚠ ADVERTENCIA

Peligro de lesiones por vuelco o caída del reductor

- Tenga en cuenta la ubicación del centro de gravedad del accionamiento.
- Transporte el motor en la posición más vertical posible.



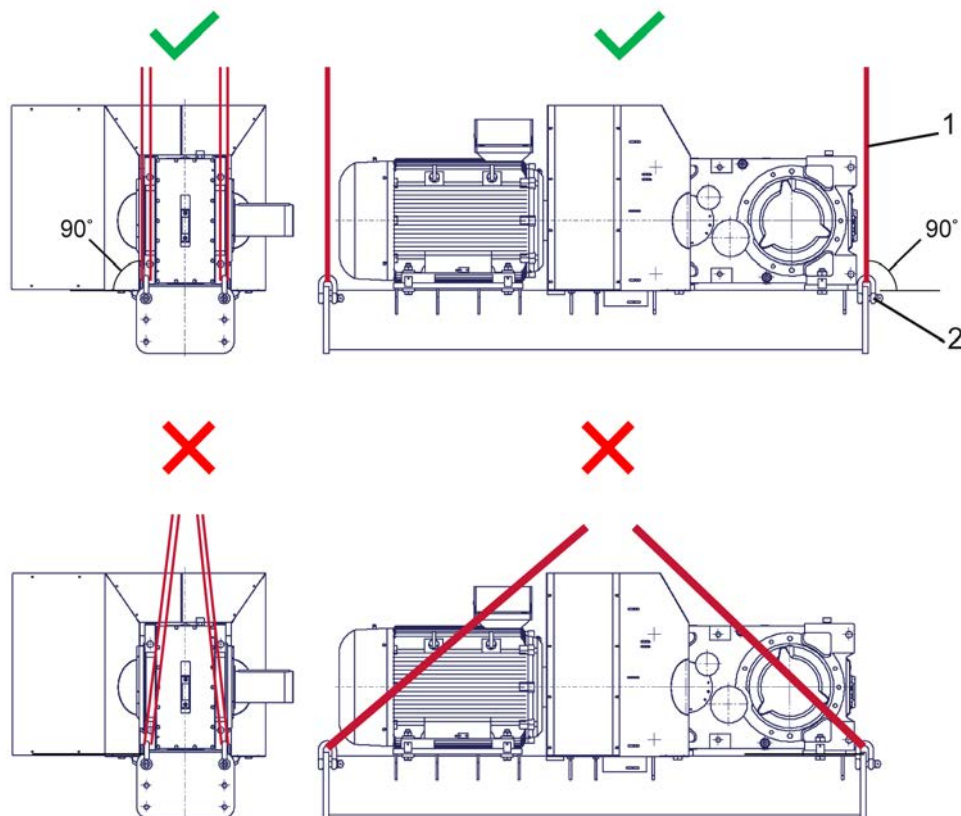
Leyenda

- 1: Correa elevadora
- 2: Asa de transporte
- ✗: no permitido
- ✓: permitido

Figura 7: Transporte de reductores en modelo agitador

3.1.6 Transporte de reductores sobre bancada pendular o bastidor

Los reductores colocados sobre bancada pendular del motor o bastidor solo pueden transportarse con cadenas de elevación o correas elevadoras tensadas en vertical. Utilice únicamente los puntos de enganche dispuestos tanto en la plataforma para motor con transmisión por correas como en las bancadas para conjunto motor y reductor.



Leyenda

- 1: Correa elevadora
- 2: Asa de transporte
- ✗: no permitido
- ✓: permitido

Figura 8: Transporte de reductor sobre bancada o bastidor

3.2 Almacenamiento y tiempos de parada

3.2.1 Medidas generales

- Almacene el reductor en un lugar seco y con una humedad relativa del aire inferior al 60 %.
- Almacene el reductor con un rango de temperaturas entre - 5 y + 50 °C sin que se produzcan fuertes cambios de temperatura.
- No exponga el reductor a la radiación solar directa ni a la luz ultravioleta.
- En el entorno del reductor no puede haber sustancias agresivas o corrosivas (aire contaminado, ozono, gases, disolventes, ácidos, lejías, sales, radioactividad, etc.),
- El reductor no puede exponerse a vibraciones ni oscilaciones.
- Almacene el reductor en la posición de montaje (ver capítulo 7.1 "Formas constructivas y posición de montaje"). Asegúrelo contra vuelco.

3.2.2 Almacenamiento y tiempos de parada superiores a 3 meses

Implemente las siguientes medidas adicionales al apartado 3.2.1 "Medidas generales".

- Repare cualquier daño presente en la pintura. Compruebe si se ha aplicado algún tipo de protección anticorrosión sobre las superficies de contacto de la brida, los extremos de los ejes y las superficies no pintadas. Si es necesario, aplique un medio de protección anticorrosión sobre dichas superficies.
- Obture todos los orificios del reductor.
- El eje de salida debe girarse por lo menos una vuelta cada 3 meses para cambiar la posición de contacto de los dentados y de los elementos rodantes de los rodamientos.

Además, el reductor no debería arrancar directo a red DOL (direct online), para evitar que deslicen las cargas rodantes.

- En el caso de los reductores con engrase por circulación (opción: LC, LCX), hay que arrancar la bomba del motor cada 3 meses. Para ello ni el accionamiento ni la bomba deberían arrancarse en directo (no usar el método DOL, motor directo a red). La velocidad debe ir aumentándose progresivamente hasta el 50 % del régimen nominal indicado en la placa de características, y en caso de arranque en frío, deben evitarse presiones demasiado altas en la bomba y en el sistema de tuberías de lubricante.
- Compruebe periódicamente el estado de conservación interior. Las piezas deben impregnarse de aceite.

3.2.3 Almacenamiento y tiempos de parada superiores a 9 meses

En determinadas condiciones, es posible almacenar el reductor hasta 2 y 3 años. La duración indicada del almacenamiento es solo un valor orientativo. La duración real del almacenamiento dependerá de las condiciones locales. Implemente las siguientes medidas complementarias a las medidas indicadas en los apartados 3.2.1 "Medidas generales" y 3.2.2 "Almacenamiento y tiempos de parada superiores a 3 meses".

Los reductores pueden suministrarse preparados para un almacenamiento de largo tiempo. Estos reductores se llenan por completo de lubricante, se añade protección anticorrosión VCI al aceite del reductor o se llenan sin aceite pero con pequeñas cantidades de concentrado de VCI. Encontrará la información relativa a esto en un adhesivo sobre el cárter.

Estado del reductor y lugar para un almacenamiento prolongado antes de la puesta en servicio:

- Almacene el reductor con un rango de temperaturas entre – 5 y +40 °C sin que se produzcan fuertes cambios de temperatura.
- Compruebe si el tapón de venteo cuenta con un precinto de obturación. Este precinto debe mantenerse durante todo el almacenamiento (no retirarlo).
- Almacene el reductor en un lugar seco. Si la humedad relativa del aire es inferior al 60 %, el reductor puede almacenarse durante 2 años como máximo, y si la humedad relativa es inferior al 50 %, puede almacenarse durante 3 años como máximo.
- En zonas tropicales, proteja el reductor de los insectos
- Los componentes del reductor, como los motores, los frenos, los acoplamientos, la correa y los equipos de refrigeración, deben protegerse para un almacenamiento a largo plazo de acuerdo con lo estipulado en sus respectivos manuales de instrucciones.
- En el caso de los reductores que se han llenado con concentrado de VCI para un almacenamiento a largo plazo, el concentrado de VCI deberá renovarse como muy tarde cada 2 años y deberá mezclarse con el aceite haciendo girar el eje de entrada.

Además de las disposiciones que figuran en 4 "Puesta en servicio", antes de la puesta en servicio deben tomarse las siguientes medidas:

- Compruebe que el reductor no presenta daños externos.
- Después de un almacenamiento superior a 2 años o si durante el almacenamiento la temperatura ha salido del rango permitido de entre -5 y +40 °C, antes de poner el reductor en funcionamiento deberá cambiarle el lubricante.
- Si el reductor está completamente lleno, debe reducirse el nivel de aceite en función de la forma constructiva. Encontrará la cantidad y tipo de lubricante en la placa de características.
- Si el reductor no se ha llenado con aceite, antes de la puesta en servicio debe rellenarse el nivel del aceite de acuerdo con el capítulo 5.2.5 "Nivel de aceite" y comprobarse. El concentrado de VCI puede permanecer en el reductor. Este concentrado no puede mezclarse con lubricantes con base de poliglicol (aceites PG). Si se utilizan aceites PG, deberá extraer el concentrado de VCI del reductor. Con el aditivo de VCI solo puede utilizar los tipos de aceite (ver capítulo 7.3.2 "Aceites para reductores") indicados en la placa de características y aprobados por Getriebbau NORD.
- En el caso de la opción VL2/KL2 a VL6/KL6, el rodamiento lubricado situado en la brida de salida debe volverse a engrasar cuando el reductor ha estado almacenado más de dos años. El tiempo de servicio del lubricante empieza a reducirse con tiempos de parada superiores a 9 meses (ver capítulo 5.2.15 "Reengrasar el rodamiento en la brida de salida (opción: VL2/3/4/6, KL2/3/4/6)").
- Los reductores que se han llenado con concentrado de aceite VCI para el almacenamiento prolongado se sellan por completo. Asegúrese de que antes de la puesta en servicio se monta el tapón válvula y dado el caso se desbloquea. La posición de montaje puede consultarse en la hoja de dimensiones del pedido.

3.3 Preparativos para la colocación

3.3.1 Comprobación de daños

Compruebe el envío inmediatamente después de su recepción en busca de daños sufridos durante el transporte o de daños en el embalaje. Inspeccione sobre todo los retenes del eje y los tapones. Si se detectaran daños, estos deben comunicarse de inmediato a la empresa de transporte.

No ponga el reductor en funcionamiento si pueden apreciarse daños como fugas, por ejemplo.

3.3.2 Eliminar la protección anticorrosión

Antes del transporte se ha aplicado una protección anticorrosión a todas las superficies y ejes del accionamiento que quedan expuestos.

Antes del montaje, esta protección anticorrosión y cualquier tipo de suciedad que pudiera observarse (p. ej. restos de pintura) deben eliminarse por completo de todos los ejes y superficies de contacto de la brida y el reductor.

3.3.3 Comprobar el sentido de giro

Si el sentido de giro erróneo puede provocar peligros o causar daños, antes de montar el reductor en la máquina realice una prueba para comprobar que el sentido de giro del eje de salida es el correcto. Asegúrese de que el sentido de giro en funcionamiento es el correcto.

En reductores con antirretorno integrado, conectar el motor de accionamiento en el sentido de giro bloqueado puede provocar daños en el reductor. En estos reductores se han colocado flechas de entrada y salida en el propio reductor. Las puntas de las flechas apuntan en el sentido de giro del reductor. Al conectar el motor y durante el funcionamiento del mismo hay que asegurarse de que el reductor solo puede girar en un sentido, p. ej. comprobando el campo de giro.

3.3.4 Comprobar las condiciones ambientales

Asegúrese de que en el lugar de instalación del equipo no hay sustancias agresivas o corrosivas que puedan dañar los metales, los lubricantes o los elastómeros, ni los va a haber después durante el funcionamiento del equipo. Si cabe esperar la presencia de estas sustancias, consulte a Getriebebau NORD.

El reductor, en especial los retenes del eje, deben protegerse de la radiación solar directa.

3.3.5 Montar el depósito de nivel del aceite (opción: OT)

Por defecto, el depósito de nivel del aceite (opción: OT) se suministra montado en el reductor. Si esto no fuese así, consulte la posición indicada en la hoja de dimensiones.

3.3.6 Adaptador de motor con depósito de nivel integrado para motor vertical (opción: SAFOMI)

El adaptador de motor SAFOMI se entrega sellado. Coloque el reductor en posición de montaje y retire con cuidado la tapa de cierre.

ATENCIÓN

Daños en los rodamientos, engranajes y ejes

En caso de que cuerpos extraños penetren en el reductor, pueden causar daños en los rodamientos, los engranajes y los ejes.

- Evite que entren cuerpos extraños en el reductor.

3.4 Colocación del reductor

ATENCIÓN

Daños en los rodamientos y el engranaje

- No realice trabajos de soldadura en el reductor.
- No utilice el reductor como punto material para trabajos de soldadura.

En el lugar donde se instale el reductor deben cumplirse las siguientes condiciones para que el reductor no se sobrecaliente durante el funcionamiento:

- El aire debe poder circular libremente por todos los lados del reductor.
- Dejar un espacio libre para la succión del aire por la tapa del ventilador con una amplitud de ángulo de 30°.
- El reductor no puede empotrarse ni revestirse.
- El reductor no puede exponerse a radiaciones energéticas.
- No puede enfocarse el aire de escape caliente de otros componentes hacia el reductor.
- No permitir que la bancada o la brida a la que se haya fijado el reductor induzca calor al reductor durante el funcionamiento.
- No puede acumularse polvo en la zona del reductor.

En caso de no poder cumplir las condiciones arriba citadas, debe consultarse con NORD motorreductores.

La bancada a la que se vaya a fijar el reductor debe ser un lugar nivelado a prueba de torsión y que no esté expuesto a vibraciones. La base de la bancada debe nivelarse con la máxima exactitud (ver capítulo 7.5 "Tolerancias para las superficies de contacto"). El bastidor debe estar dimensionado según el peso y el par teniendo en cuenta también las fuerzas actuantes sobre el reductor. Una base poco rígida puede provocar durante el funcionamiento desplazamientos radiales o axiales imposibles de medir si el reductor está parado. Si se fija el reductor a una bancada de hormigón utilizando pernos de anclaje o bloques de cimentación, en la bancada deberán preverse los rebajes adecuados. Los carriles de fijación deben colocarse alineados con la bancada de hormigón.

Alinee el reductor exactamente con el eje de la máquina que debe accionarse para que en el reductor no se produzcan fuerzas adicionales por deformaciones. De la exactitud de alineamiento de los ejes entre sí depende fundamentalmente la vida útil de los ejes, los rodamientos y los acoplamientos. Por este motivo, en la alineación debe buscarse siempre la diferencia cero. Encontrará las tolerancias de los extremos de los ejes y las dimensiones de acoplamiento de la brida en la plano dimensional del pedido. Tenga en cuenta también los requisitos detallados en el manual de instrucciones del acoplamiento que utilice.

Fije el reductor con todos los tornillos. Utilice para ello tornillos de al menos calidad 8.8. Apriete los tornillos con el par de apriete correcto (ver capítulo 7.4 "Pares de apriete de los tornillos").

Ponga el cárter del reductor a tierra. En el caso de motorreductores, la toma de tierra debe garantizarse mediante la conexión del motor.

3.5 Montaje de un buje en el eje macizo (opción: V, L)

En ejecución con eje macizo (opción: V, L), el eje de entrada y el de salida cuentan con una chaveta montada de acuerdo con DIN 6885 y un punto de centrado de acuerdo con DIN 332.

La correspondiente chaveta 6885-A está incluida en el envío.

ATENCIÓN

Daños en el reductor por fuerzas axiales

En caso de montaje incorrecto se pueden producir daños en los rodamientos, los engranajes, los ejes y la carcasa.

- Utilice un utilaje de montaje adecuado.
- No intente introducir el buje golpeándolo con un martillo.

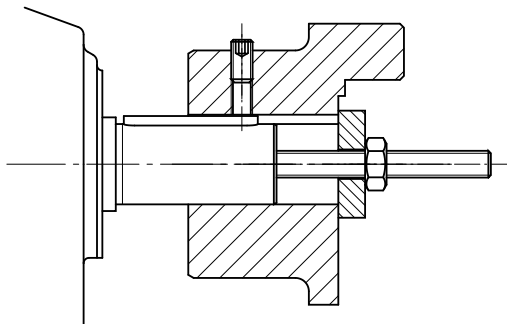


Figura 9: Ejemplo de un sencillo dispositivo de montaje

Durante el montaje, asegúrese de que los ejes quedan exactamente alineados entre sí. Cumpla las indicaciones del fabricante relativas a las tolerancias admisibles.

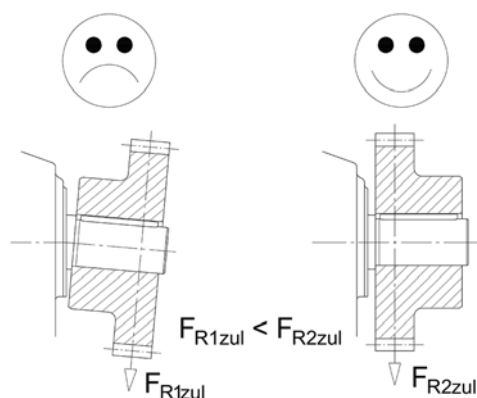
Información

Para el montaje utilice las roscas frontales de los ejes. El montaje resulta más sencillo si previamente se aplica lubricante sobre el buje o este se calienta brevemente hasta aprox. 100 °C.

Coloque el acoplamiento tal como se indica en el manual de montaje del acoplamiento y de acuerdo con el dibujo específico del pedido. Si en el dibujo no hay información sobre la posición, alinee el acoplamiento enrasado con el extremo del eje del motor.

Los elementos de entrada y de salida solo pueden transmitir en el reductor las fuerzas radiales F_{R1} y F_{R2} y las fuerzas radiales F_{A2} máximas permitidas indicadas en el reductor (ver placa de características). Asegúrese en especial de que las correas y cadenas tengan la tensión correcta.

Evitar cargas adicionales ocasionadas por el desequilibrio de los bujes.



La fuerza radial debería producirse lo más cerca posible del reductor. En el caso de ejes de entrada con eje de entrada libre (opción W), si se aplica una fuerza radial en el punto medio del eje libre, es válida la fuerza radial máxima permitida F_{R1} . En el caso de ejes de salida, la aplicación de la fuerza radial F_{R2} no puede superar la dimensión x_{R2} . Si la fuerza radial F_{R2} aparece indicada en la placa de características pero no así en la dimensión x_{R2} , se considera el punto de aplicación en el punto medio del eje.

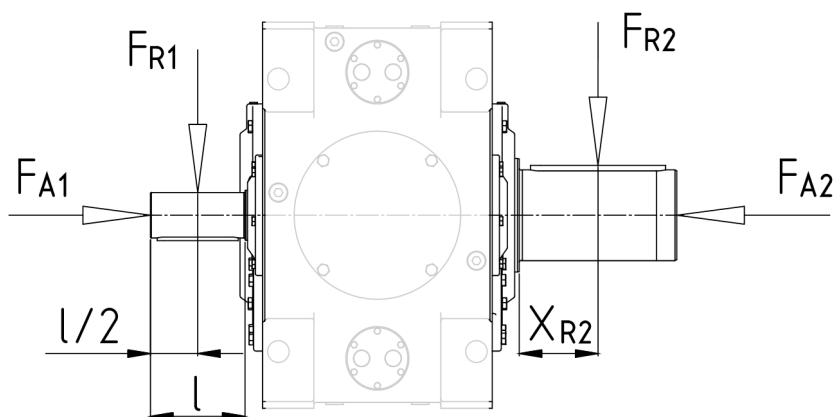


Figura 10: Aplicación de fuerza permitida en ejes de entrada y salida

3.6 Montaje de un reductor con eje hueco (opción: A, EA)

ATENCIÓN

Daños en el reductor por fuerzas axiales

En caso de montaje incorrecto se pueden producir daños en los rodamientos, los engranajes, los ejes y la carcasa.

- Compruebe el eje hueco y el eje de la máquina en busca de alojamientos y chaflanes dañados, y elimine los eventuales daños antes del montaje.
- Utilice un utillaje de montaje adecuado.
- No intente introducir el buje golpeándolo con un martillo.
- Antes del montaje y durante el mismo, oriente el eje hueco con precisión hacia el eje de la máquina. El eje hueco no puede inclinarse.

La longitud de las chavetas del eje macizo de la máquina debe dimensionarse de forma suficiente para garantizar una transmisión segura del par. Si se utiliza un acanalado (opción: EA), debe garantizarse que el perfil del eje macizo de la máquina tiene el tamaño y las tolerancias correctas.

El montaje y el posterior desmontaje resultan más sencillos si antes del montaje se aplica una capa de lubricante con efecto antioxidante sobre el eje y el cubo (p. ej., pasta anticorrosión NORD, n.º de art. 089 00099). Es posible que tras el montaje el lubricante sobrante salga y posiblemente gotee. Después de un tiempo de ajuste de unas 24 horas, limpie a fondo esas zonas del eje de salida.

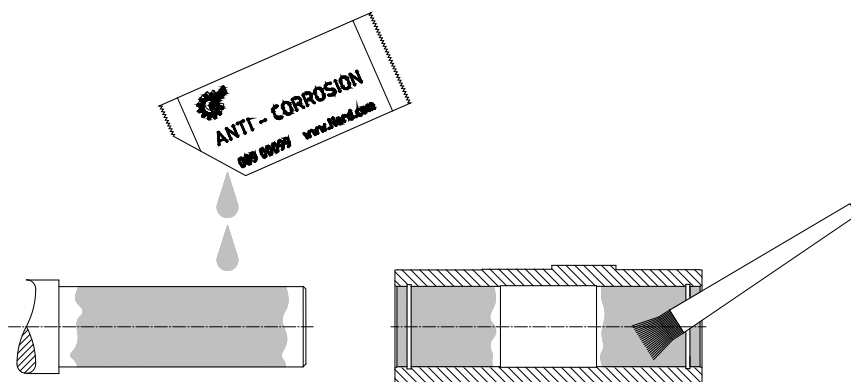


Figura 11: Aplicar lubricante en el eje y en el buje

3.6.1 Montaje de un eje hueco con elemento de fijación (opción: B)

Con el elemento de fijación (opción B), es posible montar el eje de la máquina con el tope en su valona o con el eje liso sin valona, haciendo tope en el circlip interior. Apriete el tornillo del elemento de fijación con el par de apriete correcto (ver capítulo 7.4 "Pares de apriete de los tornillos").

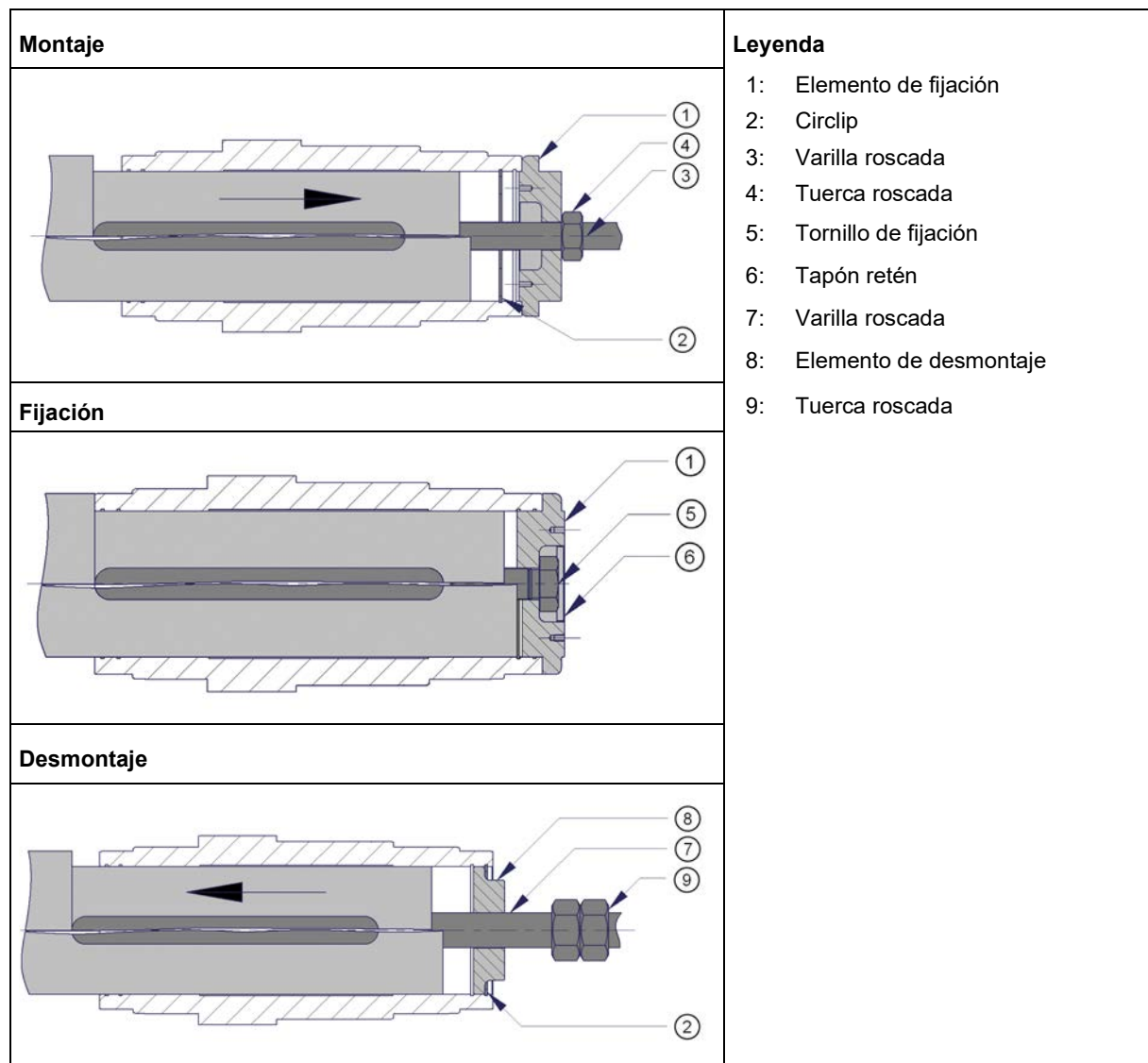


Figura 12: Montaje y desmontaje del elemento de fijación (representación esquemática)

Este montaje depende del diseño del eje de la máquina.

Montaje

En el caso de un diseño con tope:

1. Con ayuda del elemento de fijación (1), la varilla roscada (3) y la tuerca roscada (4), apriete el eje hueco hasta el tope contra el resalte del eje.

En diseños sin tope:

1. Coloque el circlip (2) correspondiente en la ranura de retención interior del eje.
2. Con ayuda del elemento de fijación (1), la varilla roscada (3) y la tuerca roscada (4), apriete el eje hueco hasta el tope contra el circlip (2)

Fijación

En el caso de un diseño con tope:

1. Coloque el elemento de fijación (1) con el resalte de centrado en el interior del eje y fíjelo con el tornillo de fijación (5).

En diseños sin tope:

1. Coloque el elemento de fijación (1) con el resalte de centrado en el interior del eje y fíjelo con el tornillo de fijación (5). Toda la superficie del elemento de fijación (1) debe estar en contacto con la cara frontal del eje hueco.

Desmontaje

1. Coloque la arandela de desmontaje (8) en el interior del eje hueco.
2. Coloque el circlip (2) adecuado en la ranura interior del eje hueco y coloque el elemento de desmontaje con el circlip.
3. Atornille la varilla roscada (7) en la arandela de desmontaje (8) para extraer el reductor del eje de la máquina.

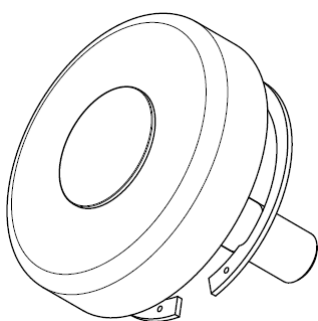


Figura 13: Elemento de fijación (ejemplo)

3.6.2 Montaje de un eje hueco con aro de contracción (opción: S)

ATENCIÓN

Daños en el reductor debidos a un montaje incorrecto del aro de contracción

- No apriete los tornillos tensores sin el eje macizo montado. Si lo hiciese, el eje se deformaría de forma permanente.

Los ejes huecos con aro de contracción deben protegerse contra el polvo, la suciedad y la humedad. NORD recomienda la opción H/H66 (ver capítulo 3.14 "Montaje de la tapa de protección y el deflector de aire (opción: H, H66, FAN, MF..., MS...)").

El aro de contracción se suministra listo para su montaje. Por tanto, no debe despiezarse antes del montaje.

El material del eje macizo debe tener un límite elástico mínimo de 360 N/mm². Esto garantiza que no se produzca una deformación permanente debido a la fuerza de apriete.

Tenga en cuenta siempre la documentación del fabricante del aro de contracción.

Condiciones previas

- El eje hueco debe estar absolutamente libre de grasa.
- El eje macizo estándar de la máquina debe estar absolutamente libre de grasa.

- Si no se indica otra cosa en la hoja de dimensiones del pedido, el diámetro exterior del eje del macizo debe encontrarse dentro de la tolerancia h6 con un diámetro de hasta 160 mm (incluido) o una tolerancia g6 si el diámetro es superior a 160 mm. El ajuste debe ejecutarse de acuerdo con DIN EN ISO 286-2.

Procedimiento estándar de montaje de un aro de contracción de 2 piezas

Información

El montaje se realiza de forma controlada.

Por tanto no es necesario utilizar una llave dinamométrica.

1. Retire la tapa de protección si la hubiere.
2. Afloje los tornillos tensores del aro de contracción, pero no los extraiga. Vuelva a apretarlos ligeramente con la mano hasta eliminar el juego que hay entre las bridas y el anillo interior.
3. Empuje el aro de contracción hasta la posición indicada sobre el eje hueco. Encontrará la posición en la hoja de dimensiones del pedido.
4. En caso de usar un eje hueco especial con buje de bronce, engrase las áreas del eje macizo de la máquina que después van a entrar en contacto con el buje en el eje hueco (Figura 14). No engrase el buje de bronce. Debe mantener el pasador elástico del aro de contracción limpio de grasa.

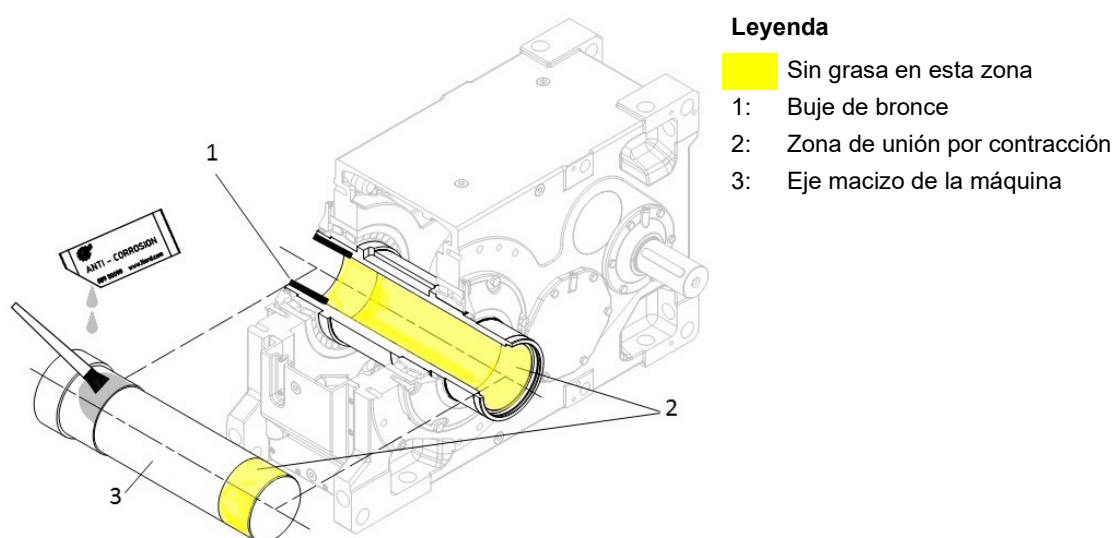


Figura 14: Montaje del eje macizo de la máquina en caso de usar ejes huecos especiales con aro de contracción

En caso de un eje hueco estándar, no aplique ningún tipo de grasa al eje macizo de la máquina.

5. Introduzca el eje macizo de la máquina en el eje hueco de forma que la zona de unión por contracción se aproveche por completo.
6. Apriete los tornillos tensores del aro de contracción **consecutivamente** en el sentido de las agujas del reloj mediante varias vueltas y con aproximadamente $\frac{1}{4}$ de giro de tornillo por vuelta.

- Una vez que los tornillos tensores están correctamente apretados, la superficie frontal del anillo interior por el lado de los tornillos debe estar enrasada con la superficie frontal del anillo exterior. Comprobar ópticamente si el aro de contracción se ha deformado por la tensión (Figura 15).

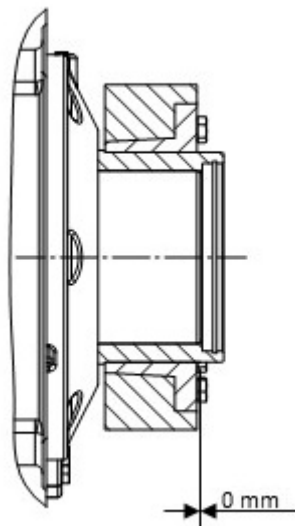


Figura 15: Aro de contracción montado

- Marque con una marca el eje hueco del reductor y el eje macizo de la máquina para después poder reconocer si hubiesen deslizado en la carga.

Procedimiento estándar de desmontaje:

- Afloje los tornillos tensores del aro de contracción **por orden** en el sentido de las agujas del reloj dando 1/4 de giro cada vez a cada uno en varias vueltas. No extraiga los tornillos tensores de su rosca.
- Si después de aproximadamente una vuelta de todos los tornillos el anillo exterior no se suelta solo del anillo interior, puede destensarse el anillo exterior con ayuda de la rosca de extracción. Atornille de manera uniforme el número necesario de tornillos tensores en la rosca de extracción hasta que el anillo exterior se separe del anillo interior.
- Empuje el reductor contra el eje hueco para extraerlo del eje macizo de la máquina.

Si uno de los aros de contracción ha estado en funcionamiento durante un periodo muy prolongado o está sucio, desmóntelo y límpielo antes de volver a montarlo. Inspeccione el aro de contracción en busca de daños o corrosión. Si detecta elementos dañados que no están en perfecto estado, cámbielos.

Consulte las instrucciones de mantenimiento en el manual del fabricante del aro de contracción.

3.7 Montaje de un eje hueco con GRIPMAXX™ (opción: M)

ATENCIÓN

Daños en el reductor por montaje incorrecto

- No apriete los tornillos tensores del aro de contracción hasta que el eje macizo y el casquillo de apriete estén en la posición correcta.

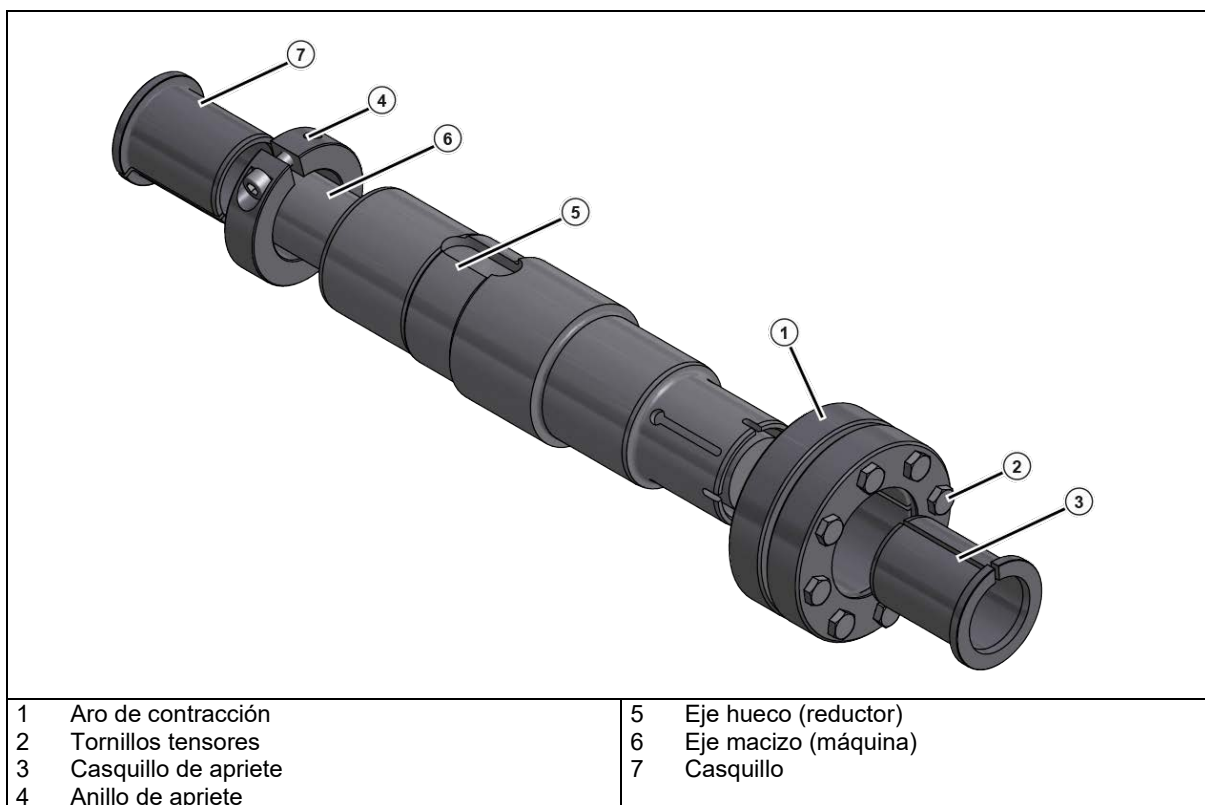


Figura 16: GRIPMAXX™, diagrama de despiece

Al dimensionar el eje macizo o el eje de la máquina, tenga en cuenta todos los picos de carga que cabe esperar.

El material del eje macizo debe tener un límite elástico mínimo de 360 N/mm². Esto garantiza que no se produzca una deformación permanente debido a la fuerza de apriete.

No aplique lubricantes, protección anticorrosión, pasta para montaje ni cualquier otro recubrimiento a las superficies de ajuste del eje, de los casquillos, de los anillos tensores o del aro de contracción.

Condiciones previas

- El eje macizo [6] no debe presentar arañazos, corrosión, lubricantes ni cualquier tipo de elemento ajeno.
- El eje hueco [5], los casquillos [3], [7], el anillo de apriete [4] y el aro de contracción [1] no deben presentar suciedad, grasas ni aceites.
- El diámetro del eje macizo debe encontrarse dentro de las siguientes tolerancias:

Eje de la máquina métrico		
de	a	ISO 286-2 Tolerancia h11(-)
Ø [mm]	Ø [mm]	[mm]
10	18	-0,11
18	30	-0,13
30	50	-0,16
50	80	-0,19
80	120	-0,22
120	180	-0,25

Eje de la máquina fraccional		
de	a	ISO 286-2 Tolerancia h11(-)
Ø [in]	Ø [in]	[in]
0,4375	0,6875	-0,004
0,7500	1,0625	-0,005
1,1250	1,9375	-0,006
2,0000	3,1250	-0,007
3,1875	4,6875	-0,008
4,7500	7,0625	-0,009

Tabla 9: Tolerancia admisible del eje de la máquina

Procedimiento de montaje

1. Determine cuál es la posición de montaje correcta del aro de contracción [1] en el reductor. Asegúrese de que la posición del eje hueco [5] se corresponde con las indicaciones que figuran en el pedido.
 2. Empuje el casquillo [7] y el anillo de apriete [4] sobre el eje macizo [6]. Asegúrese de que el casquillo está en la posición correcta. Asegure el casquillo [7] con el anillo de apriete [4] apretando el tornillo del anillo de apriete con el par adecuado (ver capítulo 7.4 "Pares de apriete de los tornillos").
 3. Empuje el reductor hasta el tope contra el anillo de apriete sobre el casquillo asegurado [7].
 4. Suelte un poco los tornillos tensores [2] y empuje el aro de contracción [1] sobre el eje hueco.
 5. Empuje el casquillo de apriete [3] sobre el eje macizo.
 6. Apriete 3 o 4 tornillos tensores [2] a mano y al hacerlo asegúrese de que los anillos exteriores del aro de contracción se contraen en paralelo. A continuación apriete el resto de tornillos.
 7. Apriete los tornillos tensores consecutivamente, **no en cruz**, en el sentido de las agujas del reloj mediante varias vueltas con aproximadamente 1/4 de giro de tornillo por vuelta. Para ello, utilice una llave dinamométrica para alcanzar el par de apriete indicado en el aro de contracción.
- Tras apretar los tornillos tensores debe quedar una separación uniforme entre las bridas tensoras. Si no es así, desmonte la unión mediante aro de contracción y compruebe la precisión del ajuste.

Procedimiento de desmontaje

ADVERTENCIA

Peligro de lesiones por relajación mecánica repentina

Los elementos del aro de contracción se encuentran bajo una gran tensión mecánica. Destensar repentinamente los anillos exteriores genera fuerzas de separación elevadas y puede provocar que algunas de las piezas del aro de contracción salgan disparadas.

- No extraiga ningún tornillo tensor antes de haberse cerciorado de que los anillos exteriores del aro de contracción se han soltado del anillo interior.

1. Suelte consecutivamente los tornillos tensores [2] del aro de contracción con aproximadamente medio giro (180°), hasta que el anillo interior del aro de contracción se mueva.
2. Apriete el aro de contracción [1] con el casquillo de apriete [3] del eje.
3. Suelte los anillos exteriores del aro de contracción del anillo interior cónico. Puede que para ello deba golpear los tornillos ligeramente con un martillo de goma o separar un poco los anillos exteriores.
4. Extraiga el reductor del eje de la máquina.

Antes de volver a montarlas, limpie todas las piezas de repuesto. Compruebe los casquillos y el aro de contracción en busca de daños o corrosión. Cambie los casquillos y el aro de contracción si no están en perfectas condiciones. Aplique MOLYKOTE® G-Rapid Plus o un lubricante similar al asiento de los anillos exteriores y a la parte exterior del anillo de apriete. Aplique un poco de grasa multiusos en la rosca del tornillo y en la superficie de contacto de las cabezas de los tornillos.

3.8 Montaje de un reductor con brida (opción: F, FK, VL2/3/4/5, KL2/3/4)

ATENCIÓN

Daños en el reductor por deformación

- Los reductores con brida solo pueden atornillarse por la brida a la máquina que deben accionar.

La superficie de contacto de la máquina a accionar debe tener las tolerancias especificadas en el capítulo 7.5 "Tolerancias para las superficies de contacto". La brida de la máquina que debe accionarse tiene que ser a prueba de torsión y con pocas vibraciones.

Consulte tanto el diámetro de entrecementos de taladros como el número y el tamaño de los taladros en la brida del reductor en el plano del pedido.

Las superficies de contacto de ambas bridas tienen que estar limpias.

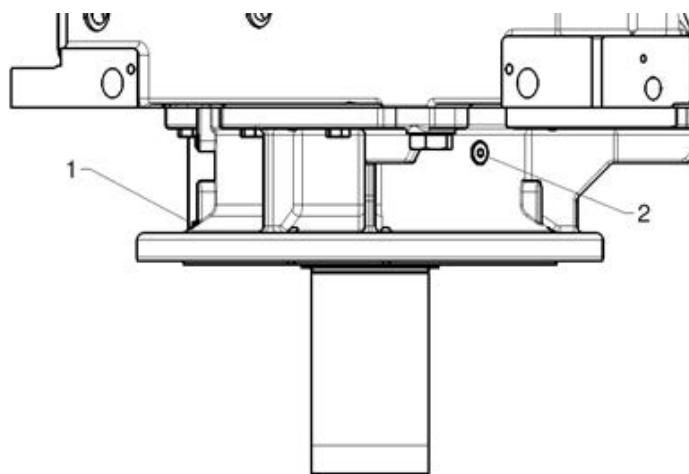
3.8.1 Modelo agitador (opción VL2, KL2)

Estas opciones ofrecen rodamientos reforzados en el eje de salida con mayor distancia entre rodamientos. Además, admiten mayores fuerzas radiales y axiales, y su vida útil es más prolongada.

En el caso de la opción VL2, el rodamiento inferior es un rodamiento oscilante de doble hilera de rodillos esféricos sobredimensionado.

En el caso de la opción KL2, el rodamiento inferior es un rodamiento de rodillos cónicos.

En la brida hay una boquilla de engrase para el rodamiento inferior y un tapón roscado para, después de reengrasar, drenar la grasa sobrante de la cámara de engrase.



Leyenda

- 1: Engrasador
- 2: Tapón roscado para la salida de la grasa sobrante

Figura 17: Opción VL2

3.8.2 Modelo agitador con Drywell (opción VL3, KL3)

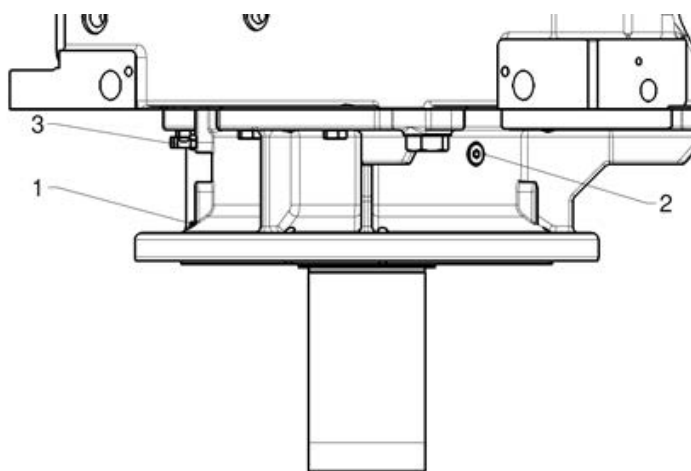
ATENCIÓN

Compruebe periódicamente el indicador de fuga de aceite (ver capítulo 5.2.5.5 "Controlar el indicador de fuga de aceite (opción: VL3, KL3 con Drywell)").

Estas opciones tienen las mismas medidas y cargas admisibles que las opciones VL2/KL2 (véase 3.8.1 Modelo agitador (opción VL2, KL2)).

La diferencia está en que por encima del rodamiento inferior se consigue un espacio libre de aceite gracias a un doble retén radial, mientras que por debajo hay otro retén que lo aísla del ambiente. Esta construcción se denomina Drywell y permite ver si se ha producido una fuga antes de que el aceite salga del reductor. En la brida hay una mirilla para el indicador de fuga de aceite.

El rodamiento inferior se ha engrasado. Sin embargo, a pesar de que lleva suficiente grasa de fábrica, debe reengrasarse periódicamente (ver capítulo 5.1 "Intervalos de inspección y mantenimiento").



Leyenda

- 1: Engrasador
- 2: Tapón roscado para la salida de la grasa sobrante
- 3: Mirilla al indicador de fuga de aceite

Figura 18: Opción VL3/KL3 y VL4/KL4

3.8.3 Modelo agitador con True Drywell (opción VL4, KL4)

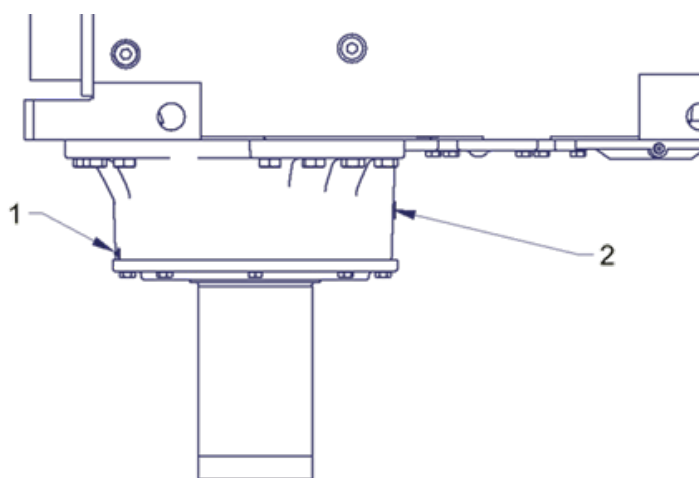
En comparación con las opciones VL3 y KL3 (véase 3.8.2 Modelo agitador con Drywell (opción VL3, KL3)), estas opciones cuentan con medidas adicionales contra fugas (ver capítulo 3.9 "Reductores con True Drywell (opción: VL4, KL4, VL6, KL6, DRY)"). Con un tubo de nivel de aceite con sellado adicional mediante una junta de anillo en V y varias juntas tóricas se reduce el riesgo de fugas. Además, bajando el nivel de aceite se minimizan las pérdidas por barboteo.

3.8.4 Modelo con brida para extrusoras (opción: VL5)

El modelo con brida para extrusoras combina las dimensiones, así como las tolerancias radiales y axiales, específicas del cliente para la brida y el eje hueco, presentando dos o tres tamaños de rodamientos de rodillos esféricos axiales estandarizados a elegir por cada tamaño de reductor.

3.8.5 Modelo agitador con True Drywell y fijación por patas (opción VL6, KL6)

Estas opciones incluyen todos los elementos internos de la opción VL4 o KL4 (véase 3.8.3 Modelo agitador con True Drywell (opción VL4, KL4)). Los elementos están montados en un cabezal sin brida.



Leyenda

- 1: Engrasador
- 2: Tapón roscado para la salida de la grasa sobrante

Figura 19: Opción VL6/KL6

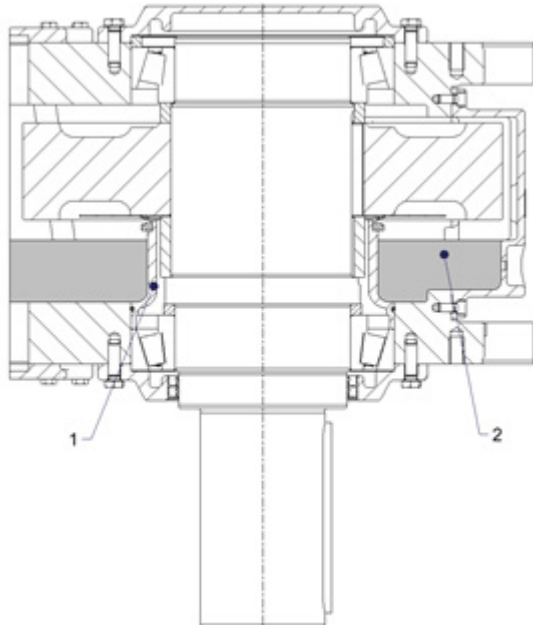
3.9 Reductores con True Drywell (opción: VL4, KL4, VL6, KL6, DRY)

ATENCIÓN

El tubo del nivel de aceite protege el rodamiento de salida lubricado contra el aceite. Llenar el tubo del nivel de aceite con demasiado aceite puede provocar que el aceite sobresalga del tubo y se derrame.

Para evitar una salida de aceite en el rodamiento de salida inferior, el nivel de aceite es más reducido. El rodamiento del eje de salida y el baño de aceite están separados por un tubo del nivel de aceite. Este rodamiento está engrasado. Sin embargo, a pesar de que lleva suficiente grasa de fábrica, debe reengrasarse periódicamente (ver capítulo 5.1 "Intervalos de inspección y mantenimiento"). El resto de

rodamientos y los engranajes se engrasan por circulación a presión con bomba autopilotada en un piñón o con motobomba externa.



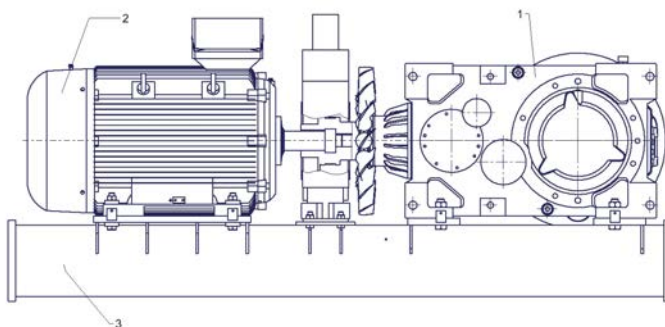
Leyenda

- 1: Tubo del nivel de aceite
- 2: Nivel de aceite

Figura 20: Sección esquemática (opción: DRY)

3.10 Bastidor (opción: MF)

Un bastidor es una construcción de acero para paquetes de accionamiento premontados en posición horizontal. Sirve para montar todos los dispositivos, es decir, el reductor, el acoplamiento (hidro.) y el motor; permite incluso montar un freno mecánico e incluye los dispositivos de protección necesarios para ello (p. ej. tapa de protección, opción H). Esta construcción de acero se apoya en varias patas de fijación.



Leyenda

- 1: Reductores
- 2: Motor
- 3: Bastidor

Colocación y montaje

Las deformaciones y las conexiones no permitidas, así como la falta de estabilidad estructural pueden dañar el reductor y los componentes accesorios montados en él. De hecho, influyen notablemente sobre

la superficie de contacto los engranajes y sobre la carga que soportan los rodamientos, lo cual reduce la vida útil del reductor.

Los componentes entre el motor y el reductor, como por ejemplo los acoplamientos hidráulicos o los frenos, se suministran preconfigurados. Antes de poner el reductor en servicio, compruebe y si es necesario corrija la alineación y la configuración de estos componentes de acuerdo con la correspondiente documentación del fabricante. Una alineación incorrecta tendrá como consecuencia que los componentes montados y el reductor fallen prematuramente.

Coloque el paquete de accionamiento en horizontal y nivelado. Asegúrese de que la base y el apoyo del par están suficientemente dimensionados. La conexión máxima permitida es de 0,1 mm por cada metro de longitud.

Asegúrese de que el eje de la máquina conectada se ha alineado sin deformación alguna.

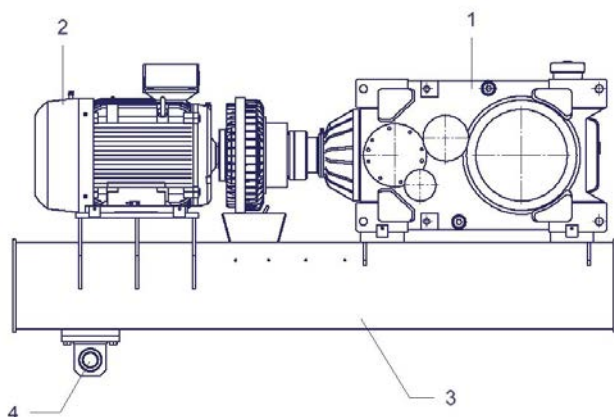
Tenga en cuenta la información específica del pedido relativa a los componentes de los frenos y el acoplamiento contenida en la hoja de dimensiones o en la confirmación del pedido, así como todas las indicaciones relativas a la colocación y montaje que figuran en los manuales especiales de montaje y funcionamiento de los componentes montados.

Más información para el montaje del bastidor del motor

- Eje macizo con acoplamiento elástico de salida, véase apartado 3.5 "Montaje de un buje en el eje macizo (opción: V, L)"

3.11 Bancada (opción: MS)

Una bancada es una construcción de acero para paquetes de accionamiento premontados en posición horizontal. Sirve para montar todos los dispositivos, es decir, el reductor, el acoplamiento (hidro.) y el motor; permite incluso montar un freno mecánico e incluye los dispositivos de protección necesarios (p. ej. tapa de protección, opción H). Esta construcción de acero se apoya en el eje de salida y en el brazo de reacción.



Leyenda

- 1: Reductores
- 2: Motor
- 3: Bancada del reductor
- 4: Elemento elástico (conector de soporte)

Colocación y montaje

Las deformaciones y las conexiones no permitidas, así como la falta de estabilidad estructural pueden dañar el reductor y los componentes accesorios montados en él. De hecho, influyen notablemente sobre la superficie de contacto los engranajes y sobre la carga que soportan los rodamientos, lo cual reduce la vida útil del reductor.

Los componentes entre el motor y el reductor, como por ejemplo los acoplamientos hidráulicos o los frenos, se suministran preconfigurados. Antes de poner el reductor en servicio, compruebe y si es necesario corrija la alineación y la configuración de estos componentes de acuerdo con la

correspondiente documentación del fabricante. Una alineación incorrecta tendrá como consecuencia que los componentes montados y el reductor fallen prematuramente.

Coloque el paquete de accionamiento en horizontal y nivelado. Asegúrese de que la base y el apoyo del par están suficientemente dimensionados. La conexión máxima permitida es de 0,1 mm por cada metro de longitud.

Asegúrese de que el eje de la máquina conectada se ha alineado sin deformación alguna.

Tenga en cuenta la información específica del pedido relativa a los componentes de los frenos y el acoplamiento contenida en la hoja de dimensiones o en la confirmación del pedido, así como todas las indicaciones relativas a la colocación y montaje que figuran en los manuales especiales de montaje y funcionamiento de los componentes montados.

Más información para el montaje de la bancada del motor

- Reductor pendular mediante eje hueco (opción: A, EA), véase apartado 3.6 "Montaje de un reductor con eje hueco (opción: A, EA)"
- Eje macizo con acoplamiento de brida, véase apartado 3.5 "Montaje de un buje en el eje macizo (opción: V, L)"
- Eje hueco con elemento de fijación (opción: B), véase apartado 3.6 "Montaje de un reductor con eje hueco (opción: A, EA)"
- Eje hueco con aro de contracción (opción: S), véase apartado 3.6.2 "Montaje de un eje hueco con aro de contracción (opción: S)"

Para el perno de apoyo del elemento elástico, NORD recomienda un ajuste g6.

Para simplificar el montaje y proteger contra la corrosión puede aplicarse un lubricante adecuado al diámetro interior del elemento elástico.

El elemento elástico es de elastómero, que puede usarse hasta una temperatura máxima de +40°C. En función de la pieza, una pequeña desalineación debida al montaje puede compensarse con el elemento. Consultar los datos admisibles en la documentación del fabricante.

3.12 Base tensora (opción: MT)

Los reductores con base tensora y correa se suministran preconfigurados. Antes de poner el reductor en servicio hay que comprobar la alineación del motor y la tensión de la correa.

3.13 Montaje del accionamiento con correa

ADVERTENCIA

Daños en la correa por montaje incorrecto

Si la correa está dañada, puede romperse durante el funcionamiento, lo cual puede causar lesiones graves.

- Antes del montaje, reduzca la distancia entre ejes de tal modo que la correa pueda pasarse por la acanaladura sin esfuerzo alguno.
- No monte la correa de forma violenta con una palanca, destornillador, etc., puesto que eso puede dañar el material de tracción poco elástico o el tejido de revestimiento.

Información

Los modelos estándar de accionamiento con correa trapezoidal no pueden combinarse con bridas de montaje o ventiladores, puesto que estas opciones colisionan entre sí.

Para garantizar el funcionamiento correcto, debe comprobarse la tensión inicial de la correa, y si es necesario, corregirse. Si el apriete es demasiado elevado o demasiado bajo, aumentan las pérdidas por fricción y puede llegar a interrumpirse la transmisión del par.

La tensión de la correa puede comprobarse con distintos dispositivos de medición. NORD recomienda comprobarla con un medidor de frecuencia sin contacto, puesto que con el mismo se mide de forma sencilla, rápida y segura incluso en lugares de difícil acceso.

A continuación se describe el primer montaje y el transcurso general de una comprobación con un medidor de frecuencias:

1. Asegúrese de que el eje o las poleas de correa trapezoidal se alinean en paralelo y en horizontal con respecto al eje. Si lo solicita, le comunicaremos las desviaciones angulares y valores de desviación máximos.
2. Limpie y desengrase todas las superficies expuestas, como los taladros y la superficie cónica del casquillo Taper, así como el taladro cónico de la arandela.
3. Introduzca el casquillo Taper en el buje. Haga coincidir todos los orificios de conexión. Los medios orificios roscados deben quedar siempre enfrente de los medios oficios lisos.
4. Engrase ligeramente los tornillos prisioneros o los tornillos de cabeza cilíndrica y atorníllelos. No apriete los tornillos todavía.
5. Limpie y engrase el eje.
6. Empuje la arandela con el casquillo Taper hasta la posición deseada sobre el eje.
7. Si se utiliza una chaveta, primero introdúzcala en la ranura del eje. Entre la chaveta y la ranura debe haber juego.
8. Apriete de manera homogénea los tornillos prisioneros o los tornillos de cabeza cilíndrica con una llave Allen. Si lo solicita, le comunicaremos los pares de apriete.
9. Coloque las correas una después de la otra. Ajuste grosso modo la tensión inicial aumentando la distancia hasta el eje.
10. Haga que la correa pretensada comience a vibrar presionándola o pulsándola con un dedo.
11. Oriente el sensor del dispositivo de medición hacia la correa en vibración y lea el valor de medición..
12. Si es necesario, corrija la distancia entre ejes y vuelva a medir.
13. Para evitar que entren cuerpos extraños, llene los orificios de conexión vacíos con grasa.

Tras un tiempo de servicio de entre 0,5 y 4 horas, vuelva a medir la tensión inicial de la correa y, si es necesario, corríjala.

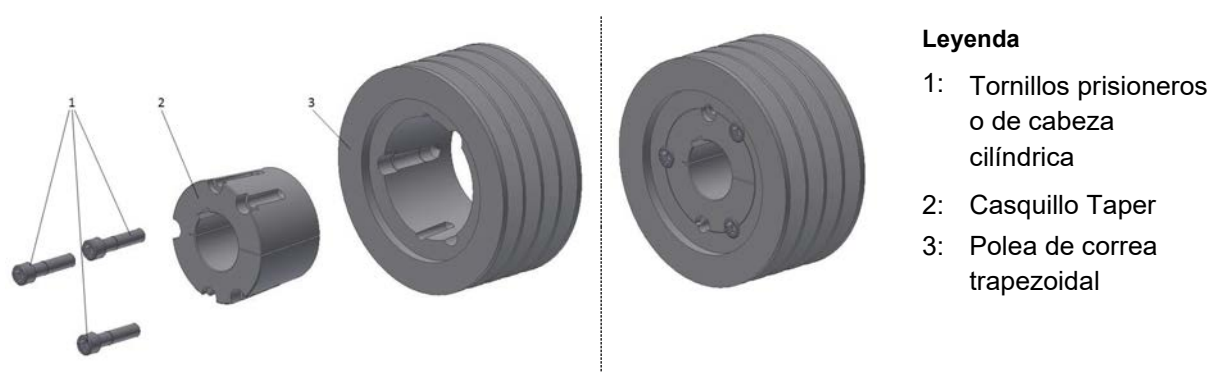
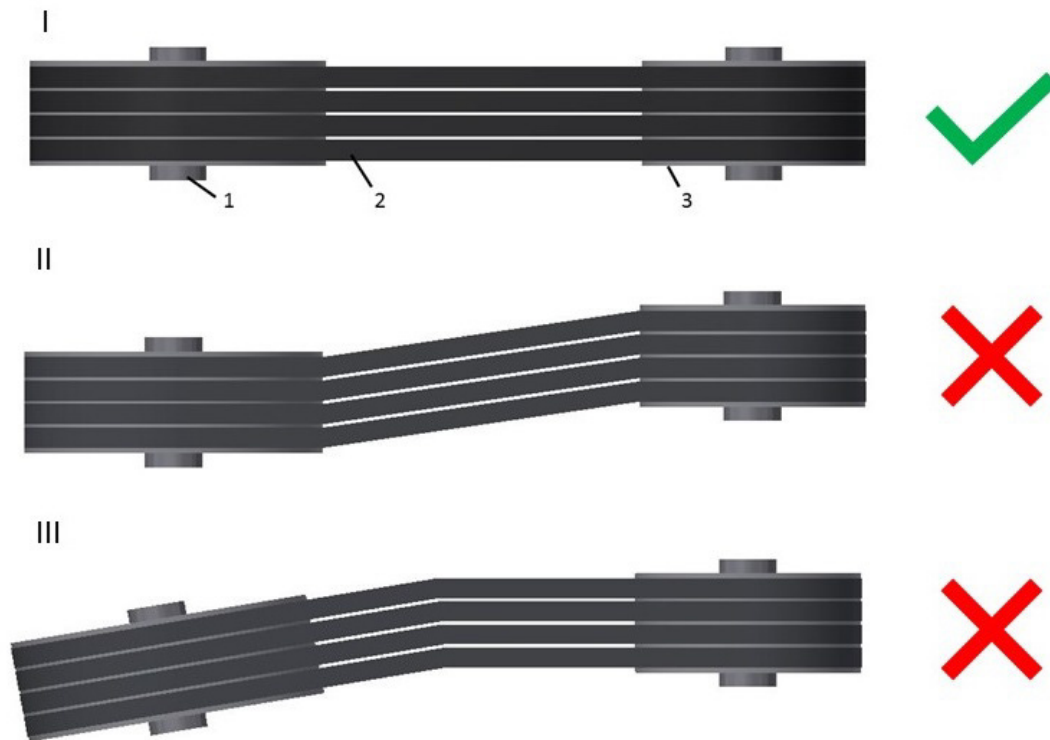


Figura 21: Polea trapezoidal (desmontada/montada)



Leyenda

- 1: Eje
- 2: Correa
- 3: Polea de correa
- I: Poleas alineadas en paralelo al eje
- II: Desalineación axial de las poleas
- III: Desalineación angular horizontal de los ejes
- ✗: no permitido
- ✓: permitido

Figura 22: Alineación del los ejes (accionamiento con correa)

3.14 Montaje de la tapa de protección y el deflector de aire (opción: H, H66, FAN, MF., MS...)

ATENCIÓN

No utilice las tapas de protección si están dañadas.

Las tapas de protección se utilizan, en función de cada ámbito de uso, por los siguientes motivos:

- Protección de las personas (protección contra piezas rotativas de la máquina) (opción: H)
- Protección de los componentes del reductor (p. ej. las juntas) en caso de mucha concentración de polvo (opción: H66)

Las tapas del ventilador y los deflectores de aire de NORD garantizan una entrada de aire técnicamente adecuada en el reductor (opción FAN).

ATENCIÓN

Daños en el reductor por montaje incorrecto

- El ventilador no puede entrar en contacto su tapa de protección.

Información

- Mantenga la tapa del ventilador y el deflector de aire limpios de polvo.
- Con un pincel de pelo duro, retire la suciedad que se haya adherido a las aletas del ventilador, a la propia tapa y a la rejilla protectora.
- No utilice nunca un equipo de limpieza a alta presión para limpiar la tapa ni la rejilla protectora.

Utilice todos los tornillos de sujeción. Asegure los tornillos de sujeción impregnándolos con adhesivo de seguridad, p. ej. Loctite 242 o Loxeal 54-03. Apriete los tornillos de sujeción con el par de apriete correcto (ver capítulo 7.4 "Pares de apriete de los tornillos").

3.15 Montaje de un motor normalizado (opción: IEC, NEMA, SAFOMI, F1)

ATENCIÓN

Fallo del accionamiento

Un montaje incorrecto puede provocar el fallo del accionamiento.

- Debe prestarse atención a la correcta posición del acoplamiento durante el montaje.

No se pueden sobrepasar los pesos máximos del motor admisibles ni la dimensión «X máxima» indicados en la siguiente tabla:

Pesos del motor IEC y NEMA máximos permitidos								
IEC	132	160	180	200	225	250	280	315
NEMA	210 T	250 T	280 T	324 T	326 T	365 T		
Centro de gravedad X máx1) [mm]	200	259	300	330	370	408	465	615
Peso [kg]	100	200	250	350	500	700	1000	1500

¹⁾ véase Figura 23 para la dimensión X máxima

Tabla 10: Pesos de los motores IEC y NEMA

Pesos máximos permitidos de los motores Transnorm								
Transnorm	315	355						
Centro de gravedad X máx1) [mm]	615	615						
Peso [kg]	1500	1500						

¹⁾ véase Figura 23 para la dimensión X máxima

Tabla 11: Pesos de los motores Transnorm

Si no se alcanzan los valores indicados en la tabla, contacte con Getriebebau NORD.

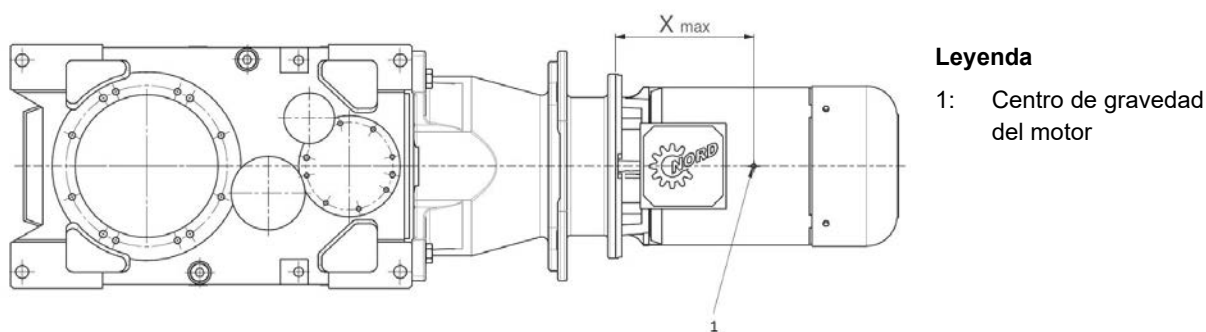


Figura 23: Centro de gravedad del motor

3.15.1 Pasos del montaje de un motor con acoplamiento de garras estándar (opción: IEC, NEMA)

Tenga en cuenta también la documentación específica del acoplamiento.

Si se utiliza otro tipo de acoplamiento, consulte los pasos de montaje en la documentación del correspondiente fabricante.

1. Limpie el eje del motor y las superficies de las bridas del motor y del adaptador. Compruebe que no están dañados. Compruebe las dimensiones de fijación y las tolerancias del motor y del adaptador.
2. Coloque el mangón del acoplamiento sobre el eje del motor de forma que al apretar la chaveta de arrastre encaje en la ranura del mangón del acoplamiento.
3. Monte el mangón del acoplamiento sobre el eje del motor de acuerdo con las indicaciones del fabricante del motor. Coloque el mangón del acoplamiento de acuerdo con los planos del acoplamiento específicos del pedido. Si no encuentra información a este respecto en el plano, alinee el mangón del acoplamiento enrasado con el extremo del eje del motor.

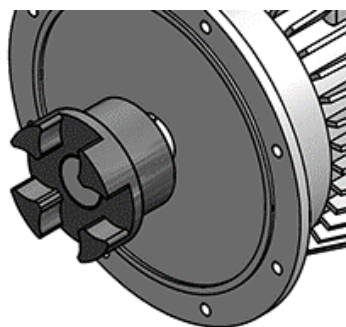


Figura 24: Montaje del acoplamiento en el eje del motor

4. Aplique adhesivo de seguridad, p. ej. Loctite 242 o Loxeal 54-03, al tornillo prisionero y después apriete el mangón del acoplamiento con el tornillo prisionero. Apriete el tornillo prisionero con el par de apriete correcto (ver capítulo 7.4 "Pares de apriete de los tornillos").
5. Si se va a colocar el equipo al aire libre o en un ambiente húmedo, es recomendable sellar las superficies de contacto de la brida entre el motor y el adaptador. Para ello, antes de montar el motor, recubra las superficies de la brida por completo con sellante (p. ej. Loctite 574 o Loxeal 58-14).
6. Monte el motor junto con la corona dentada incluida en el adaptador. Apriete los tornillos del adaptador con el correspondiente par de apriete (ver capítulo 7.4 "Pares de apriete de los tornillos").

3.15.2 Pasos del montaje de un motor con acoplamiento de garras estándar (opción: SAFOMI)

ATENCIÓN

Posibles daños en el motor por niebla de aceite

Debido a su construcción, durante el funcionamiento la niebla y las salpicaduras de aceite pueden llegar al escudo de la salida del motor. La utilización de un motor que no está diseñado para estar en contacto con el aceite puede causar importantes daños en el motor.

- Utilizar el adaptador de motor SAFOMI exclusivamente con un motor eléctrico especialmente diseñado para este uso.
- Póngase en contacto con el fabricante del motor eléctrico.

Para llevar a cabo el montaje, proceda como se describe en la sección 3.15 "Montaje de un motor normalizado (opción: IEC, NEMA, SAFOMI, F1)" pero teniendo en cuenta la siguiente diferencia en el paso 5:

1. No varía.
2. No varía.
3. No varía.
4. No varía.
5. Las superficies de las bridas del motor y del adaptador deben sellarse para que sean estancas al aceite. Para ello, antes de montar el motor, recubra las superficies de las bridas por completo con sellante (p. ej. Loctite 574 o Loxeal 58-14).
6. No varía.

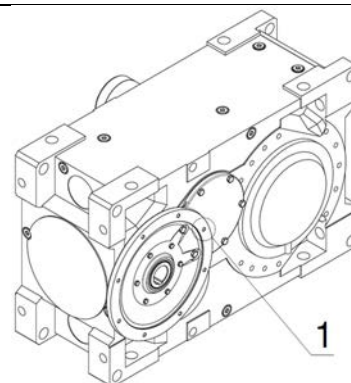
3.15.3 Pasos del montaje de un motor sin acoplamiento (opción: F1)

ATENCIÓN

Posible salida de aceite

En función del tamaño del reductor y debido a su construcción, hay un orificio roscado (1) pasante hacia la cámara de aceite. Ese orificio roscado llega cerrado de fábrica mediante un tornillo de cierre que actúa como seguro de transporte.

- Abra el tornillo de cierre con precaución.
- Preocúpese de que el aceite que pueda salir se limpie de forma inmediata y por completo.



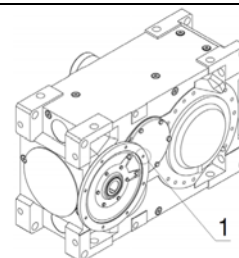
1. Limpie el eje del motor y las superficies de las bridas del motor y la brida del accionamiento. Compruebe que no presentan daños. Compruebe las dimensiones de fijación y las tolerancias del motor y de la brida de accionamiento.
2. Si se va a colocar el equipo al aire libre o en un ambiente húmedo, es recomendable sellar las superficies de contacto de la brida entre el motor y el adaptador. Para ello, antes de montar el motor, recubra las superficies de las bridas por completo con sellante (p. ej. Loctite 574 o Loxeal 58-14).
3. Monte el motor en la brida del adaptador. Apriete los tornillos del adaptador con el correspondiente par de apriete 3.15 "Montaje de un motor normalizado (opción: IEC, NEMA, SAFOMI, F1)".

ATENCIÓN

Bloqueo del reductor

El uso de un tornillo demasiado largo en el orificio roscado pasante (1) puede provocar daños en algunas piezas del interior del reductor.

- Procure utilizar un tornillo con la longitud correcta (véase más abajo).

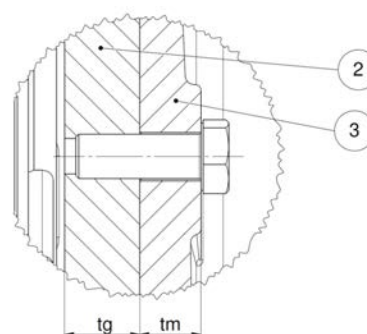


Determinación de la longitud correcta del tornillo

La longitud máxima del tornillo depende del tipo de reductor y del grosor de la brida del motor montado. Así pues, la **longitud máxima del tornillo (l)** se calcula de la siguiente manera:

$$l = tg + tm$$

Tipo de reductor	tg
SK 5x07 a SK 10x07	No afectados
SK 11x07	20 mm
SK 12x07	20 mm
SK 13x07	27 mm
SK 14x07	27 mm
SK 15x07	No afectados



Leyenda

2: Brida de accionamiento del reductor F1

3: Brida del motor

tg: Grosor de la brida de accionamiento del reductor

tm: Grosor de la brida del motor

3.16 Montaje del acoplamiento de entrada

Antes de poner el reductor en servicio, compruebe la alienación del acoplamiento.

Si se alteran las condiciones de servicio (rendimiento, velocidad, máquina de accionamiento y máquina accionada), es necesario comprobar el dimensionamiento del acoplamiento.

3.16.1 Acoplamiento de garras

Normalmente, el reductor se une al motor con un acoplamiento elastico a torsión. En los reductores sin adaptador IEC/NEMA, el propietario debe garantizar que el reductor y el motor están alineados y montar el acoplamiento de acuerdo con las instrucciones del fabricante.

Para reductores con adaptador IEC/ véase capítulo 3.15 "Montaje de un motor normalizado (opción: IEC, NEMA, SAFOMI, F1)".

3.16.2 Acoplamiento hidráulico

⚠ ADVERTENCIA

Aceite que sale despedido en caso de sobrecarga

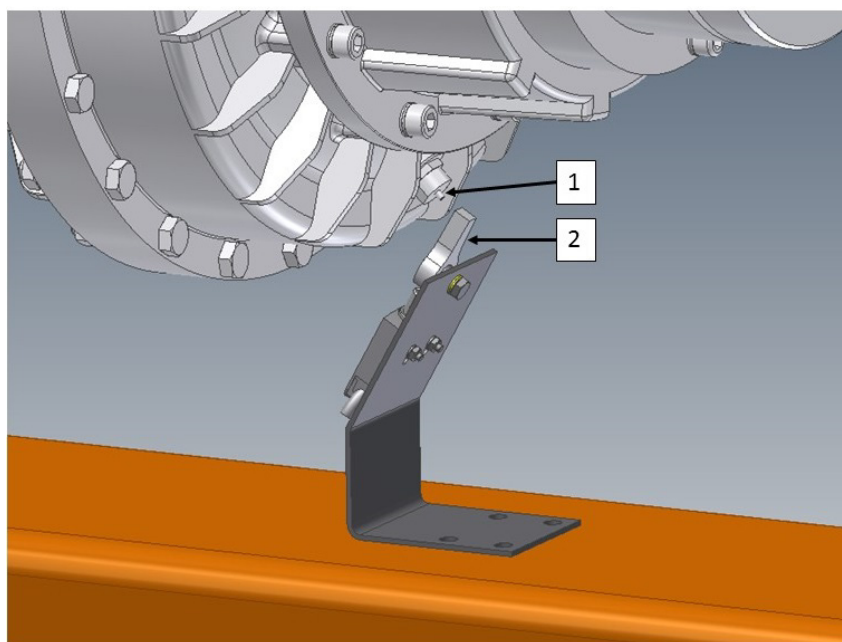
El aceite del acoplamiento alcanza temperaturas elevadas. Peligro de quemaduras.

- Es obligatorio encapsular el acoplamiento para poder canalizar el aceite que sale despedido.

Los acoplamientos hidráulicos se suministran de serie con llenado de aceite.

Por norma general, los acoplamientos hidráulicos se suministran con fusible. En caso de sobrecarga aumenta la temperatura del aceite en el acoplamiento. En cuanto se alcanza la temperatura límite (normalmente 140 °C), el fusible se funde y el aceite sale del acoplamiento para desembragar el motor del reductor antes de que se produzcan daños en ambos componentes. Se recomienda instalar una bandeja de goteo para el aceite que salga. Consultar la cantidad de aceite para el acoplamiento en la documentación del fabricante. En el caso de reductores sobre bancada plataforma del motor en combinación con un acoplamiento hidráulico, esta bandeja de goteo ya viene montada de serie.

Como opción, los acoplamientos hidráulicos pueden equiparse con un seguro mediante un tapón fusible a percusión y un interruptor mecánico separado.



Legenda

- 1: Seguro mediante un tapón fusible a percusión
- 2: Interruptor mecánico

Figura 25: Seguro mediante un tapón fusible a percusión con interruptor mecánico separado

La temperatura de activación del seguro mediante un tapón fusible a percusión suele ser de 120 °C. Esto garantiza que la instalación se desconectará antes de alcanzar la temperatura del fusible.

Antes de la puesta en servicio, debe comprobarse la alineación del interruptor mecánico con ayuda de la documentación del fabricante. El interruptor tiene que estar conectado al dispositivo electrónico de monitorización.

Coloque el acoplamiento de acuerdo con el plano específico del pedido. Si no se ha indicado nada al respecto de la posición, el acoplamiento deberá alinearse enrasado con el extremo del eje del motor.

3.16.3 Acoplamiento dentado

Consulte la alineación correcta en las instrucciones del fabricante. Para que los acoplamientos dentados funcionen sin desgaste, hay que lubricarlos con grasa. Lubrique el acoplamiento dentado de acuerdo con las instrucciones del fabricante antes de la puesta en servicio.

3.17 Montaje del acoplamiento de salida

Si se alteran las condiciones de servicio (rendimiento, velocidad, máquina de accionamiento y máquina accionada), es necesario comprobar el dimensionamiento del acoplamiento.

Monte el acoplamiento de salida suministrado a parte y alinéelo. Para ello, siga las instrucciones de la documentación del fabricante.

Antes de poner el reductor en servicio, compruebe la alienación del acoplamiento.

3.18 Conexión de un serpentín de refrigeración (opción: CC)

ADVERTENCIA

Lesiones por descarga de la presión

- Todos los trabajos en el reductor deben llevarse a cabo con el circuito de refrigeración despresurizado.

ATENCIÓN

Daños en el serpentín de refrigeración

- Durante el montaje, no fuerce los manguitos de empalme.
- Monte los tubos o mangueras de conexión sin carga.
- Ni siquiera después del montaje pueden aplicarse fuerzas externas sobre el serpentín de refrigeración a través de los manguitos de empalme.
- Evite la transferencia de vibraciones al serpentín de refrigeración durante el servicio.

ATENCIÓN

Daños en el serpentín de refrigeración

- Si hay peligro de congelación o si no va a utilizar el equipo durante un periodo prolongado, extraiga el agua de refrigeración y purgue los restos de agua con aire comprimido.

Información

Uso de dos serpentines de refrigeración (opción: 2CC)

Si se utilizan **dos serpentines de refrigeración**, los mismos deben **conectarse en paralelo** no consecutivos. Esta es la única forma de garantizar la potencia de refrigeración necesaria.

Para la entrada y la salida del agente refrigerante, en el reductor o en la tapa del cárter hay conexiones roscadas para el montaje de tuberías o mangueras. Consultar el tamaño exacto de las roscas de tubo en la hoja de dimensiones del pedido.

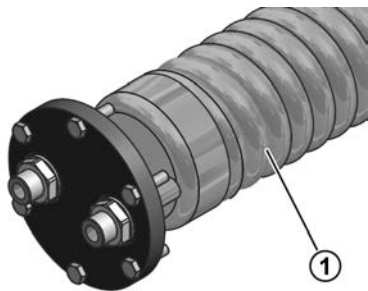
El serpentín de refrigeración debe estar completamente sumergido, puesto que de lo contrario puede formarse agua por condensación.

Si el serpentín refrigerante estuviera preconectado a un regulador de caudal, la conexión debería prolongarse adecuadamente. En tal caso, el refrigerante debe pasar por un regulador de caudal. Tenga en cuenta el manual de funcionamiento del regulador de caudal.

La **presión del refrigerante** no puede superar los **8 bar**. Se recomienda instalar un reductor de presión en la entrada del refrigerante para evitar daños causados por una presión excesiva.

La cantidad de refrigerante necesaria depende del tamaño del serpentín de refrigeración. En función de la conexión del cárter, son válidos los siguientes caudales:

- Sección de conexión G3/8": 5 l/min
- Sección de conexión G1/2": 10 l/min



Leyenda

- 1: Serpentín de refrigeración

Figura 26: Tapa de refrigeración con el serpentín interno (ilustración esquemática)

Antes del montaje, retire los tapones roscados de los manguitos de empalme y enjuague el serpentín refrigerante para evitar que entren impurezas en el sistema de refrigeración. Después conecte los manguitos de empalme con el circuito de refrigeración. El sentido de flujo del agente refrigerante es indistinto.

3.19 Montaje del sistema de refrigeración externo (opción: CS1-X, CS2-X)

ATENCIÓN

Daños en el sistema de refrigeración

- Monte los tubos o mangueras de conexión sin carga.
- Incluso después del montaje no puede haber ninguna fuerza externa actuando sobre los manguitos de empalme.
- Durante el funcionamiento, evite la transferencia de vibraciones al sistema de refrigeración.

Los sistemas de refrigeración externos sirven únicamente para refrigerar el lubricante del reductor, no para lubricar el reductor.

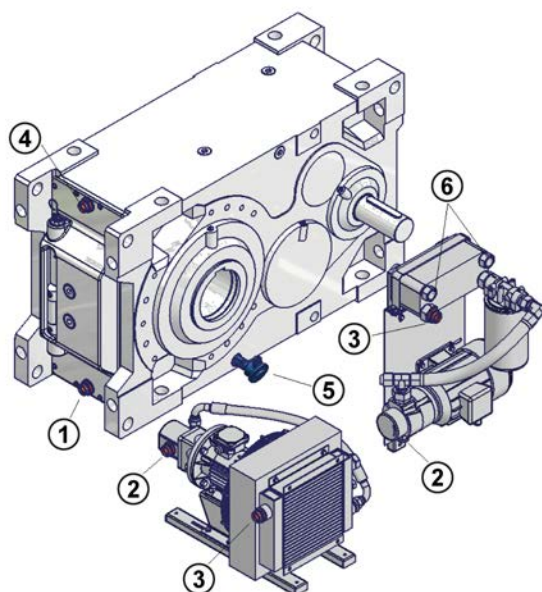
i Información

También pueden preverse otras posiciones de conexión. Si se combina un engrase por circulación con un sistema de refrigeración externo, deben conectarse las tuberías de presión y aspiración entre el engrase por circulación y el equipo de refrigeración. Encontrará las posiciones de conexión en el plano del pedido.

Conecte el sistema de refrigeración según la Figura 27. No modifique los tubos flexibles preconfeccionados sin consultarlo antes con NORD.

Los tubos flexibles no pueden superar la longitud máxima de 2 m. La altura de aspiración debe mantenerse lo más reducida posible. Coloque el sistema de refrigeración al mismo nivel que el aceite o por debajo.

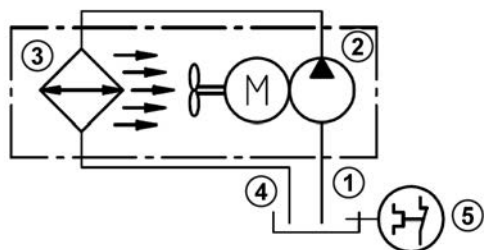
Encontrará más información sobre el sistema de refrigeración y las instrucciones de funcionamiento en el manual del fabricante del sistema de refrigeración. Prevalecen los valores límite técnicos que figuran en la documentación del fabricante.



Leyenda

- 1: Conexión de aspiración reductor
- 2: Conexión de aspiración bomba/sistema de refrigeración
- 3: Conexión de presión sistema de refrigeración
- 4: Conexión de presión reductor
- 5: Supervisión de la temperatura PT100 (opcional / recomendada)
- 6: Conexión del agua refrigerante

Figura 27: Reductor industrial con sistemas de refrigeración CS1-X y CS2-X



Leyenda

- 1: Conexión de aspiración
- 2: Bomba
- 3: Intercambiador de calor
- 4: Conexión de presión sistema de refrigeración
- 5: Dispositivo de control de la temperatura (PT100)
- 6: Conexión del agua refrigerante

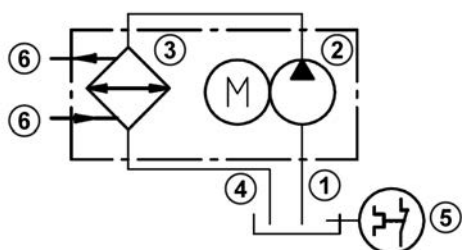


Figura 28: Esquema hidráulico de reductor industrial con sistemas de refrigeración CS1-X y CS2-X

3.20 Montaje de un ventilador (opción: FAN-A, FAN-R)

El ventilador radial y axial se ubica sobre el eje rápido del reductor y se asegura contra contacto accidental mediante una tapa de protección. El ventilador aspira aire a través de la rejilla protectora de la tapa. Los deflectores de aire laterales de la tapa del ventilador dirigen el aire a lo largo del cárter del reductor. De este modo el aire disipa una cierta cantidad del calor del reductor.

Como opción especial se dispone de una ventilación forzada eléctrica, accionada por un motor trifásico externo. Para la correcta instalación y conexión eléctrica, consulte las instrucciones del fabricante.

3.21 Montaje de la lubricación por circulación (opción: LC, LCX)

En los reductores con lubricación por circulación se utiliza o bien una bomba montada en un eje piñón o una motobomba externa. La bomba montada en el eje piñón es accionada por el eje de entrada del reductor. La bomba montada en el motor dispone de un accionamiento independiente.

La bomba ya se suministra montada en el reductor. Todos los conductos para el aceite están correctamente conectados.

Normalmente, el engrase por circulación está equipado con un presostato. Asegúrese de conectar y comprobar el presostato.

El tarado del presostato se ajusta de fábrica y no puede modificarse sin consultar previamente a NORD.

Información

Si se combina la lubricación por circulación con un equipo de refrigeración externo, deben conectarse las tuberías de presión y aspiración entre la lubricación por circulación y el equipo de refrigeración. Encontrará las posiciones de conexión en el plano del pedido.

3.22 Sensores para supervisar los reductores (opción: MO)

Puede consultar la posición de los sensores en el plano del pedido.

Tenga en cuenta la documentación del fabricante.

3.23 Montaje del brazo de reacción (opción: D, ED, MS)

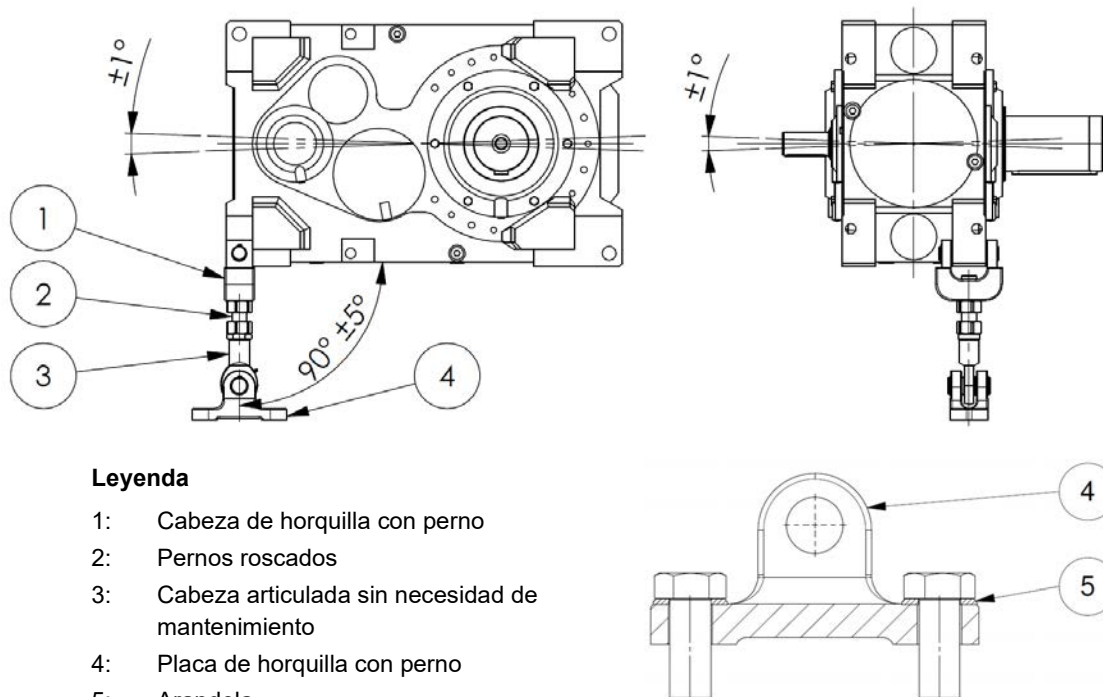
ATENCIÓN

En caso de montaje incorrecto del brazo de reacción se reduce la vida útil de los rodamientos del eje de salida

- Asegúrese de que al montarlo y durante el funcionamiento, el brazo de reacción no se deforma debido a las tensiones.
- El brazo de reacción no es adecuado para transmitir fuerzas radiales.

El brazo de reacción debería montarse al lado de la máquina accionada, para reducir el momento de flexión sobre el eje de la máquina. En el caso de reductores coaxiales con adaptador para módulo de ampliación, el brazo de reacción se encuentra situado frente al adaptador para módulo de reacción.

En caso de montarlo hacia arriba o hacia abajo se admite una cierta tracción y presión.



Leyenda

- 1: Cabeza de horquilla con perno
- 2: Pernos roscados
- 3: Cabeza articulada sin necesidad de mantenimiento
- 4: Placa de horquilla con perno
- 5: Arandela

Figura 29: Tolerancias de montaje permitidas para el brazo de reacción (opciones D y ED) (ilustración esquemática)

La longitud del brazo de reacción (opción: D) puede ajustarse en un rango determinado.

1. Alinee el reductor con el perno roscado y las tuercas del brazo de reacción en horizontal. A continuación, asegúrese de fijarlo con las contratuercas.
2. Asegure las uniones roscadas del brazo de reacción, p. ej., con Loctite 242 o Loxeal 54-03. Apriete los tornillos con el par de apriete correcto (ver capítulo 7.4 "Pares de apriete de los tornillos"). Utilice una arandela plana adecuada (ISO 7089) debajo de la cabeza de tornillo del lado de la máquina del cliente.

El brazo de reacción (opción ED) tiene un elemento elástico integrado y no es ajustable en longitud.

3.24 Conexión del calefactor de aceite (opción: OH)

⚠ ADVERTENCIA

Peligro de incendio por resistencias calefactoras expuestas

- Antes de conectar las resistencias calefactoras y durante el funcionamiento de la calefacción, asegúrese de que las resistencias calefactoras están completamente sumergidas en el baño de aceite.

Al suministrar el reductor, el calefactor de aceite ya está montado. Para conectar la calefacción de aceite tenga en cuenta las instrucciones del fabricante.

i Información

Evitar una evacuación de calor excesiva

Si el reductor se instala en lugares en los que las temperaturas ambientes son muy bajas o en los que imperan las corrientes de aire, la evacuación de calor del reductor es muy elevada. Si fuese necesario, habría que implementar medidas para evitar una evacuación excesiva de calor en el reductor, en especial si el calentador de aceite no puede compensar dichas pérdidas de calor.

3.25 Configuración del freno**! ADVERTENCIA****Mal funcionamiento del freno por configuración errónea**

Un mal funcionamiento del freno puede provocar lesiones personales graves.

- Antes de poner en servicio la instalación hay que configurar correctamente el freno de acuerdo con el manual de instrucciones del mismo.
 - Utilice las funciones de supervisión adicionales (p. ej. opción SLW).
-

Antes del montaje, la puesta en servicio y los trabajos de adaptación, lea y tenga en cuenta el manual del freno. En la hoja de dimensiones o en la confirmación del pedido encontrará información detallada sobre las opciones que se describen a continuación.

El freno siempre viene preconfigurado de fábrica. Compruebe las configuraciones previas y si es necesario, corrijalas.

El freno se suministra en un paquete cerrado.

Si se alteran las condiciones de servicio (rendimiento, velocidad, máquina de accionamiento y máquina accionada), es obligatorio comprobar el dimensionamiento del freno.

3.25.1 Reajuste automático del desgaste (opción: LWC)

La garnición de un freno mecánico está sujeta al desgaste inherente al frenado. La opción LWC compensa el desgaste por reajuste automático de la garnición del freno. No obstante, la trayectoria de reajuste es limitada. Para mantener un efecto constante del freno es necesario controlar los ajustes, y si es necesario corregirlos (resthub), de acuerdo con las indicaciones del fabricante, en especial durante la puesta en servicio o poco después de la misma.

i Información

Disminución del rendimiento del freno

Si el desgaste mecánico de la garnición del freno supera el rango de reajuste de la opción LWC, el rendimiento del freno disminuye. Esto afecta negativamente al tiempo de respuesta del freno y a la distancia de frenado.

3.25.2 Interruptor final para la indicación «Desgaste de la garnición» (opción: SLW)

La garnición de un freno mecánico está sujeta al desgaste inherente al frenado. La opción SLW emite una señal cuando se alcanza el límite de desgaste y hay que cambiar la garnición del freno.

3.25.3 Conexión de los contactos de apertura/cierre (opción: SO/SC)

La opción SO/SC incluye contactos del interruptor final que permiten ver el estado de conexión del freno mecánico (abierto/cerrado).

Un control superior evalúa el estado de conexión de los contactos del interruptor de final de carrera. El operador es quien debe garantizar la conexión y el procesamiento posterior correctos de los estados de conexión.

Si la evaluación es correcta, la opción SO/SC evita, por ejemplo, que el accionamiento arranque cuando el freno está conectado.

3.25.4 Desbloqueo manual y desbloqueo manual con interruptor final (opción: MR, opción: MRS)

ADVERTENCIA

Movimiento inesperado

Si se confirma el desbloqueo manual, se elimina el efecto del freno. Esto puede provocar un movimiento imprevisto del accionamiento, incluso si el accionamiento está sin corriente.

- Asegure la zona de peligro.
- Antes de accionar el desbloqueo manual, bloquee el accionamiento contra movimientos no permitidos.
- Desacople la máquina de accionamiento.
- No bloquee el desbloqueo manual.

Las opciones MR y MRS incluyen un desbloqueo manual para el freno. Esto permite reducir o eliminar del todo la presión de contacto de las guarniciones del freno.

La opción MRS también cuenta con un interruptor de final de carrera. Este interruptor indica el estado de conexión del desbloqueo manual y puede valorarse mediante un control superior.

Información

Después de cambiar las guarniciones del freno debe comprobarse, y si es necesario corregirse, el funcionamiento del interruptor final de acuerdo con las instrucciones del fabricante.

3.26 Repintar

Si el reductor se pinta a posteriori, ni los retenes para ejes, los elementos de goma, los tapones de venteo, las mangueras, las placas de características, las etiquetas adhesivas ni las piezas de acoplamiento del motor deben entrar en contacto con la pintura, el barniz o los disolventes, ya que de lo contrario las piezas podrían resultar dañadas o quedar ilegibles.

4 Puesta en servicio

4.1 Comprobación del nivel del aceite

Antes de la puesta en servicio, controle el nivel del aceite (ver capítulo 5.2 "Trabajos de inspección y mantenimiento").

La siguiente tabla indica el nivel de llenado normal de las cámaras de aceite en el momento de la entrega. No obstante, puede consultar la cantidad de aceite real en la documentación relativa al pedido (p. ej. en la confirmación del pedido). Encontrará las cantidades de llenado de aceite correctas en la placa de características.

Cámara de aceite	Llenado de aceite	
	con	sin
Reductores industriales		X
Prerreductor (opción: WG)	X	
Reductor auxiliar (opción: WX)	X	
Brida de unión (opción: WX)		X
Acoplamiento hidráulico	X	
Tanque de aceite (opción: OT)		X

Tabla 12: Estado de suministro de las cámaras de aceite



Información

Indicador del nivel de aceite erróneo debido a burbujas de aire

Durante la puesta en servicio y después de cambiar el aceite pueden formarse burbujas de aire en el baño de aceite del reductor (colchón de aire). Estas burbujas se sueltan durante el servicio. El espacio libre que dejan al soltarse se rellena con lubricante. Por tanto, puede suceder que el nivel de aceite difiera con respecto al que había al realizar el primer llenado, aunque ello puede durar hasta varios días. Durante este tiempo no puede descartarse que el nivel de aceite indicado sea erróneo.

- Compruebe el nivel de aceite periódicamente, en especial después de una puesta en servicio y de cambiar el aceite.

4.2 Activar el tapón de venteo

En caso de suministro del reductor lleno de aceite, después de instalarlo hay que montar el tapón válvula.

Extraiga el tapón roscado utilizado para transportar el equipo. Este tapón roscado está marcado en rojo. Monte el tapón de venteo o el tapón válvula en la misma posición.

Consultar la posición de la ventilación o del tapón válvula en la hoja de dimensiones del pedido o en el capítulo 7.2 "Posiciones estándar del vaciado de aceite, el tapón válvula y el nivel del aceite". Encontrará información detallada sobre la opción de ventilación utilizada (p. ej.: FV, EF, DB) en el capítulo 5.2.12 "Limpiar o cambiar el tapón de ventilación y tapón válvula".

i Información

El reductor auxiliar (opción: WX) o el prerreductor (opción: WG) pueden equiparse con un tapón válvula. El tapón válvula debe desbloquearse antes de la puesta en servicio. Para ello, véase el manual de montaje y funcionamiento B 1000.

El tapón roscado, que cierra el orificio del tapón válvula durante el transporte, está marcado con laca de color rojo.

La brida intermedia (opción: WX) está siempre equipada con un tapón válvula. El mismo, igual como el tapón válvula en el reductor industrial (solo en reductores con homologación ATEX), deben activarse según se muestra en la Figura 30.

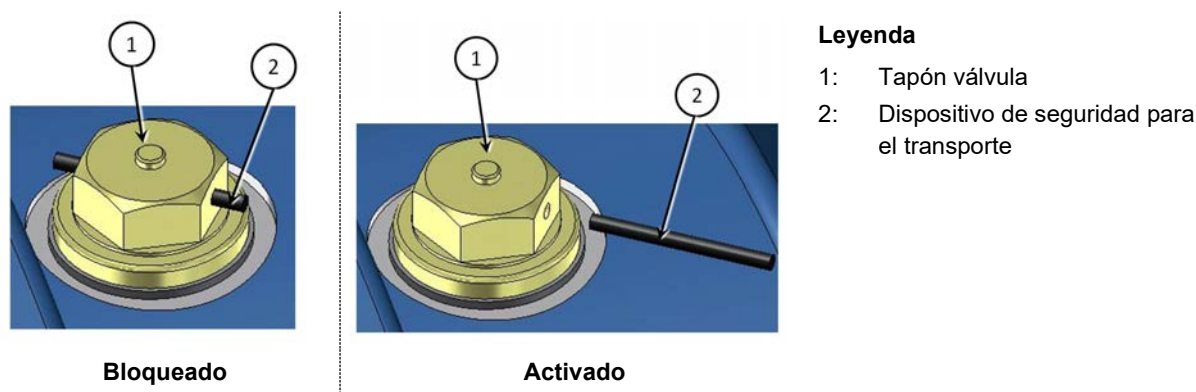


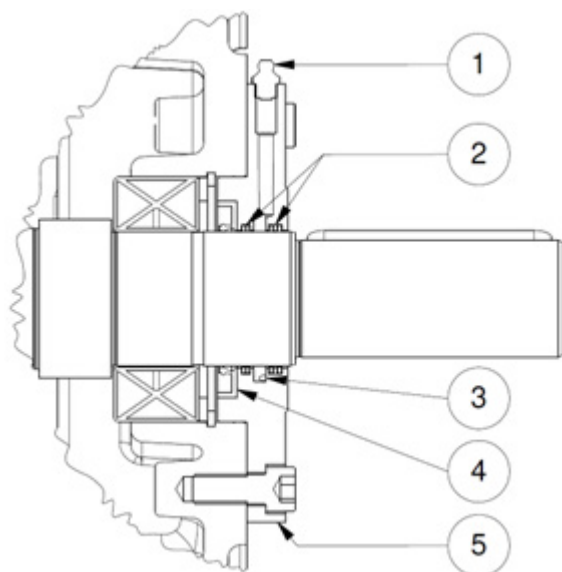
Figura 30: Activación del tapón válvula

4.3 Junta de Taconite/junta de laberinto

Esta combinación de juntas está formada por un retén radial, dos juntas de láminas y una cámara de engrase. Esta junta se recomienda sobre todo para aquellos entornos en los que hay una gran cantidad de polvo.

Si se han montado juntas Taconite, compruebe si entre el eje y la tapa del rodamiento hay un hueco lleno de grasa.

El reengrasado se realiza a través del engrasador. Cumpla los intervalos de reengrasado (véase tabla de mantenimiento).



Leyenda

- 1: Engrasador
- 2: Juntas de láminas
- 3: Cámara de engrase
- 4: Retén radial
- 5: Tapa del cojinete

Figura 31: Comprobación de una junta Taconite

Los engrasadores se ubican de serie directamente en las tapas del cojinete.

En caso de haber tapas de protección o cilindros IEC, se habilitarán tubos de lubricación en el reductor para garantizar un reengrase sencillo. En tal caso, consulte las posiciones de engrase en el plano del pedido.

i Información

Para que las juntas de laberinto funcionen de manera segura deben estar en posición fija y horizontal y sin contacto con agua sucia ni grandes cantidades de polvo.

Un sobrellenado del reductor y/o una gran cantidad de espuma pueden provocar una fuga.

4.4 Inyección de calor a la máquina a través del eje hueco de salida

Este tipo de funcionamiento constituye un caso especial. El reductor solo puede funcionar dentro de los parámetros de proceso proyectados y calculados. Para este caso de aplicación, si se modifican los parámetros del proceso o si se realiza un equipamiento posterior, debe solicitarse a Getriebebau NORD que vuelva a comprobar el equipo.

El fluido caliente no puede entrar en el eje hueco hasta que no se haya puesto el equipo en servicio y haya alcanzado su temperatura de servicio. De lo contrario, los rodamientos podrían sufrir daños.

4.5 Engrase por circulación (opción: LC, LCX)

ATENCIÓN

Daños en el reductor por sobrecalentamiento

- El accionamiento solo se puede poner en funcionamiento una vez que la bomba y el presostato del circuito de lubricación se han conectado y puesto en marcha.
- Durante el servicio hay que garantizar el funcionamiento del engrase por circulación mediante un sistema de vigilancia.
- En caso de avería del engrase por circulación, parar el reductor de inmediato.

ATENCIÓN

Daños por demasiada presión en las tuberías

- Al arrancar en frío hay que asegurarse de no superar la viscosidad máxima del lubricante para evitar presiones demasiado elevadas en la bomba y en el sistema de conductos de lubricación.

Al arrancar, la viscosidad del aceite del reductor no puede superar los 1800 cSt. Para ISO-VG220 esto corresponde a una temperatura de por lo menos 10 °C en el caso de los aceites minerales y de por lo menos 0 °C en el caso de los aceites sintéticos.

Por lo general, los reductores con circuito de lubricación están equipados con un presostato que supervisa el funcionamiento de la bomba. Conecte el presostato de tal forma que el reductor solo pueda ponerse en marcha si la bomba de aceite genera presión. Si la presión desciende por debajo del valor preconfigurado, el presostato interrumpe la señal eléctrica.

El presostato solo se puede evaluar una vez que la bomba se ha puesto en servicio, ya que primero debe generarse presión. Durante la puesta en servicio se permite una presión demasiado baja durante un espacio breve de tiempo. Normalmente, el presostato está configurado en 0,5 bar.

4.6 Refrigeración del reductor mediante ventilador (opción: FAN-A, FAN-R)

ADVERTENCIA

Lesiones graves por omisión o instalación errónea de la tapa del ventilador

- No ponga ni el ventilador ni el reductor en servicio sin la tapa de protección.
 - Asegúrese de fijar correctamente la tapa del ventilador. El ventilador no puede entrar en contacto con el capó del ventilador.
-

ADVERTENCIA

Lesiones oculares por partículas arremolinadas en el aire

- Lleve gafas protectoras al conectar el ventilador.
-

ATENCIÓN

Sobrecalentamiento del reductor en caso de entrada de aire insuficiente

- Compruebe que la protección contra contacto accidental no está deformada ni presenta daños. Antes de la puesta en servicio, elimine cualquier posible daño.
 - Delante de las entradas de aire debe garantizarse un espacio libre de como mínimo 30° para asegurar que entra suficiente aire. Mantenga la rejilla y las aspas del ventilador limpias.
-

El sentido de rotación principal del ventilador axial (opción FAN-A) se determina durante la fase de selección del reductor. Encontrará el sentido de rotación principal en el plano del pedido. En caso de sentido de giro opuesto, el ventilador axial no tiene potencia refrigerante alguna. En tal caso no puede garantizarse la potencia térmica límite calculada del reductor.

4.7 Serpentín de refrigeración (opción: CC)

ATENCIÓN

Daños en el reductor por sobrecalentamiento

- Ponga el accionamiento en marcha una vez haya conectado el serpentín de refrigeración al circuito de refrigeración y haya puesto en funcionamiento el circuito de refrigeración.

Si hubiera peligro de congelación, debe añadirse un agente anticongelante apropiado al agua de refrigeración.

El agente refrigerante debe tener una capacidad térmica similar al agua.

- Capacidad térmica específica del agua hasta 20 °C: $c = 4,18 \text{ kJ/kgK}$

Se recomienda utilizar como refrigerante agua destilada industrial limpia y sin impurezas. La dureza del agua debe estar comprendida entre 1° y 15° dH, y el valor de pH entre pH 7,4 y 9,5. No añadir líquidos agresivos al agua refrigerante.

La **presión del refrigerante** no puede superar los **8 bar**. Se recomienda instalar un reductor de presión en la entrada del refrigerante para evitar daños causados por una presión excesiva.

La cantidad de refrigerante necesaria depende del tamaño del serpentín de refrigeración. En función de la conexión del cárter, son válidos los siguientes caudales:

- Sección de conexión G3/8": 5 l/min
- Sección de conexión G1/2": 10 l/min

La **temperatura de admisión del refrigerante** no puede superar los 20 °C. La temperatura de admisión del refrigerante solo puede ser más elevada en los casos particulares detallados en la documentación del pedido. Si la temperatura de admisión del refrigerante difiere, tenga en cuenta la documentación especial redactada por Getriebebau NORD o póngase en contacto con Getriebebau NORD.

- Deben supervisarse y garantizarse la temperatura y el caudal del agua de refrigeración. Si se supera la temperatura máxima permitida, hay que parar el accionamiento.

Información

Con un regulador del caudal de calor en la entrada del agua de refrigeración es posible ajustar el caudal de agua de refrigeración a las necesidades reales.

4.8 Sistema de refrigeración externo (opción: CS1-X, CS2-X)

ATENCIÓN

Sobrecalentamiento del reductor

- No ponga el reductor en marcha hasta que haya conectado el equipo de refrigeración y lo haya puesto en servicio.
- La pintura de la versión estándar sólo tiene la categoría C1/C2 según DIN EN ISO 12944.

ATENCIÓN

Daños por demasiada presión en las tuberías

- Al arrancar en frío hay que asegurarse de no superar la viscosidad máxima del lubricante para evitar presiones demasiado elevadas en la bomba y en el sistema de conductos de lubricación.

Los principales componentes del sistema de refrigeración externo son la bomba del motor, el filtro y el intercambiador de calor. Preste atención a que el sistema de refrigeración esté purgado de aire.

Si el fabricante no indica lo contrario, para el sistema de refrigeración externos se aplica lo siguiente:

- En el lado de succión, el valor no puede ser nunca inferior a -0,4 bar.
- La viscosidad puede ser como máximo de 1000 mm²/s.

Encontrará información sobre el sistema de refrigeración en el manual de instrucciones del sistema de refrigeración. Prevalcen las instrucciones del fabricante del sistema de refrigeración.



Información

Opcionalmente, la temperatura puede regularse mediante una sonda de temperatura (PT100) colocada en el cárter del reductor.

Se recomienda no conectar el equipo de refrigeración hasta que el aceite alcance una temperatura de 60 °C y desconectarlo cuando la temperatura del aceite sea de 45 °C o inferior.

4.8.1 Radiador de aceite/agua (opción: CS1-X)

En el caso de radiadores de aceite/agua, debe controlarse y garantizarse la temperatura y el caudal del agua de refrigeración. La temperatura de entrada máxima permitida del agua de refrigeración se define durante la fase de proyección y puede consultarse en los datos del pedido. La temperatura ambiente máxima admisible es de 40 °C. En caso de prever temperaturas ambiente superiores, Getriebebau NORD deberá realizar una comprobación antes de la puesta en servicio.

El rango de temperaturas permitido para el lubricante es de 10 hasta 80 °C.

Si hubiera peligro de congelación, debe añadirse un agente anticongelante apropiado al agua de refrigeración.

La cantidad de partículas en los radiadores de aceite/agua es una cantidad en suspensión inferior a 10 mg/l y con un tamaño de partícula inferior a 0,6 mm (esférico). Los sólidos fibrosos causan un notable aumento de las pérdidas de presión.

4.8.2 Radiador de aceite/aire (opción: CS2-X)

La temperatura ambiente máxima admisible es de 55 °C. En caso de prever temperaturas ambiente superiores, Getriebebau NORD deberá realizar una comprobación antes de la puesta en servicio.

El rango de temperaturas permitido para el lubricante depende del tipo de lubricante.

Temperaturas del aceite máximas permitidas:

- La temperatura máxima permitida para aceites minerales es de 10 hasta 80 °C.
- La temperatura máxima permitida para aceites sintéticos es de 10 hasta 100 °C.

En el caso de radiadores de aceite/aire debe garantizarse una entrada de aire suficiente. Para ello debe preverse un espacio libre de por lo menos 30° para la entrada de aire. Mantener limpias la rejilla protectora y las aspas del ventilador.

4.9 Calentador de aceite (opción: OH)

ADVERTENCIA

Peligro de incendio por varillas calefactoras expuestas

- Antes de conectar las varillas calefactoras y durante el funcionamiento de la calefacción, asegúrese de que las varillas calefactoras están completamente sumergidas en el baño de aceite.
- Durante el funcionamiento de los reductores con nivel del aceite reducido, la calefacción de aceite debe estar desconectada (opción: LCX, VL4, KL4, VL6, KL6, DRY).

El calentador de aceite está equipada con un sensor de temperatura y un termostato. El calentador está preconfigurada en una temperatura de desconexión de 20 °C. Esto significa que el calentador seguirá funcionando mientras el aceite no alcance la temperatura de 20 °C. Si desea otra temperatura de desconexión, póngase en contacto con Getriebebau NORD.

Cuando el accionamiento está desconectado, el calentador de aceite debe estar operativo para garantizar que la temperatura del aceite no desciende demasiado.

Información

Si se utiliza un calentador de aceite, se recomienda equipar el reductor de forma adicional con una PT100 para controlar la temperatura del aceite.

4.10 Control de la temperatura (opción: PT100)

ATENCIÓN

Daños en el reductor por sobrecalentamiento

- Para ello se conecta la sonda de temperatura a un aparato de evaluación. Implementar el sistema de bloqueo es responsabilidad del propietario.

La PT100 es una resistencia de medición de la temperatura que permite controlar la temperatura del aceite. La PT100 debe conectarse a un monitor apropiado, y debe evaluarse la señal.

El dispositivo disparador debe configurarse de tal forma que el accionamiento se desconecte cuando el aceite alcance la temperatura máxima permitida.

La temperatura máxima permitida para aceites minerales es de 85 °C.

La temperatura máxima permitida para aceites sintéticos es de 105 °C.

4.11 Antirretorno/accionamiento auxiliar (opción: R, WX)

ATENCIÓN

Daños en el reductor por sobrecalentamiento

- El accionamiento auxiliar debe asegurarse o supervisarse contra giro simultáneo.
- El servicio por debajo de las velocidades de desbloqueo indicadas en las siguientes tablas conlleva una considerable reducción de la vida útil de los rodamientos del antirretorno.

El antirretorno bloquea el sentido de giro en una dirección.

Un accionamiento auxiliar permite, por ejemplo, dejar el reductor en funcionamiento a baja velocidad durante los trabajos de mantenimiento. Durante el funcionamiento normal, un acoplamiento de rueda libre separa el accionamiento auxiliar del reductor.

El aceite del reductor lubrica el antirretorno. La rueda libre no tiene una cámara de aceite propia.

El antirretorno y el acoplamiento de rueda libre se abren por la fuerza centrífuga a una velocidad de desbloqueo n_1 (véase Tabla 13 y Tabla 14). Para ello, el accionamiento auxiliar debe estar parado. El acoplamiento de rueda libre se supervisa con un sensor de velocidad. Si no se alcanzan las velocidades de desbloqueo necesarias, se produce desgaste. También se reduce la vida útil del antirretorno o del antirretorno. Para minimizar el desgaste y la generación de calor, si se utiliza un antirretorno o un acoplamiento de rueda libre en servicio continuo, estos solo deberían funcionar por encima de la velocidad de desbloqueo.

Información

Antes de la puesta en servicio, tenga en cuenta las instrucciones y especificaciones que figuran en la documentación del antirretorno y del acoplamiento de rueda libre específica del pedido.

El sentido de rotación del antirretorno y de la rueda libre están indicados en el reductor mediante adhesivos. El sentido de rotación también puede consultarse en el plano dimensional del pedido.

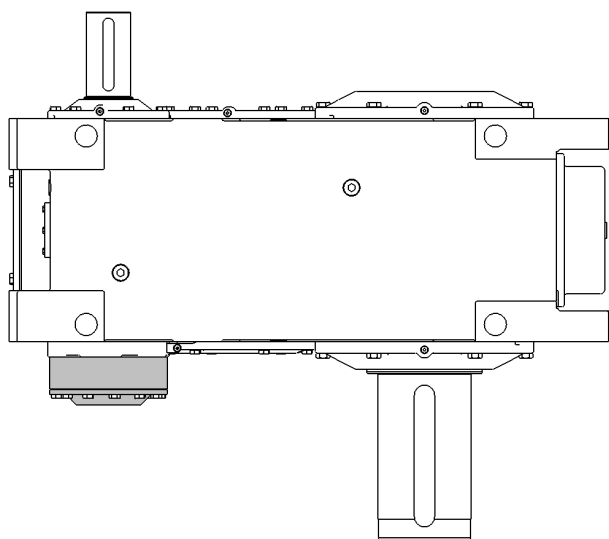


Figura 32: Reductor industrial con antirretorno (ilustración esquemática)

Reductores	Trenes	Relación i_n		Velocidad de desbloqueo n_1 rpm
		de	a	
SK 5207	2	7,1	25	430
SK 5307	3	28	315	670
SK 5407	3	18	25	671
		28	50	1088
		56	100	1759
SK 5507	4	112	400	2740
SK 6207	2	8,0	28	430
SK 6307	3	31,5	355	670
SK 6407	3	20	25	671
		28	50	1088
		56	112	1759
SK 6507	4	125	445	2740
SK 7207	2	7,1	25	400
SK 7307	2	28	315	430
SK 7407	3	15	25	624
		28	50	1012
		56	100	1636
SK 7507	4	112	400	1759
SK 8207	2	8	28	400
SK 8307	3	32,5	355	430
SK 8407	3	20	28	624
		31,5	56	1012
		63	112	1636
SK 8507	4	125	450	1759
SK 9207	2	7,1	25	320
SK 9307	3	28	355	400
SK 9407	3	18	25	499
		28	50	810
		56	100	1309
SK 9507	4	112	400	1636
SK 10207	2	8	28	320
SK 10307	3	31,5	400	400
SK 10407	3	20	28	499
		31,5	56	810
		63	112	1309
SK 10507	4	125	450	1636

Tabla 13: Velocidades de desbloqueo para los antirretornos SK 5..07 – SK 10..07

Reductores	Trenes	Relación i_N		Velocidad de desbloqueo n_1 rpm
		de	a	
SK 11207	2	5,6	20	320
SK 11307	3	22,4	28	320
		31,5	112	400
SK 11407	3	12,6	28	448
		31,5	45	698
		50	71	1136
SK 11507	4	80	100	1136
		112	400	1420
SK 12207	2	5,6	20	250
SK 12307	3	22,4	112	320
SK 12407	3	12,5	28	352
		31,5	45	544
		50	71	888
SK 12507	4	80	400	1136
SK 13207	2	5,6	20	250
SK 13307	2	22,4	112	320
SK 13407	3	12,5	28	352
		31,5	45	544
		50	71	886
SK 13507	4	80	400	1136
SK 14207	2	7,1	25	240
SK 14307	3	28	140	250
SK 14407	3	14	40	373
		45	56	522
		63	90	851
SK 14507	4	100	400	886
SK 15207	2	5,6	20	220
SK 15307	3	22,4	112	250
SK 15407	3	12,5	28	310
		31,5	45	479
		50	71	781
SK 15507	4	80	400	886

Tabla 14: Velocidades de desbloqueo para los antirretornos SK 11..07 – SK 15..07

Reductores	Trenes	Relación i_N		Velocidad de desbloqueo n_1 rpm
		de	a	
SK 5217 / SK 6217	2	6	8	499
SK 5217 / SK 6217	2	10	14	809
SK 5217 / SK 6217	2	16	22	1308
SK 7217 / SK 8217	2	6	8	451
SK 7217 / SK 8217	2	9	13	697
SK 7217 / SK 8217	2	16	20	1136

Reductores	Trenes	Relación i_N		Velocidad de desbloqueo n_1 rpm
		de	a	
SK 9217 / SK 11217	2	6	8	352
SK 9217 / SK 11217	2	9	13	545
SK 9217 / SK 11217	2	16	21	887

Tabla 15: Velocidades de desbloqueo para los antirretornos SK 5..17 – SK 11..17

4.12 Marcha de prueba

Durante la puesta en servicio del reductor debe ejecutarse una marcha de prueba para detectar posibles problemas antes del funcionamiento continuo.

En modo de prueba a carga máxima, el reductor debe verificarse en lo relativo a los puntos siguientes:

- Ruidos no habituales tipo triturador, de martilleo o patinazos;
- Vibraciones, oscilaciones y movimientos no habituales;
- Formación de vapor o de humo.

Tras el modo de prueba, el reductor debe verificarse en cuanto a:

- Fugas;
- Patinazos en aros de contracción. Para ello hay que retirar la tapa de protección y verificar si la marca descrita en el capítulo 3.6.2 "Montaje de un eje hueco con aro de contracción (opción: S)" indica un movimiento relativo entre el eje hueco del reductor y el eje de la máquina. A continuación hay que volver a montar la tapa de protección tal y como se describe en el capítulo 3.14 "Montaje de la tapa de protección y el deflector de aire (opción: H, H66, FAN, MF..., MS...)".

Información

Los retenes de los ejes son juntas rotativas con labios de obturación de un material elastómero. Estos labios del retén se han provisto en fábrica con una grasa especial para lubricación. Con ello se reduce al mínimo el desgaste funcional y se logra una vida útil larga. La película de aceite en el labio del retén es normal y no constituye ninguna fuga.

Información

Las juntas de Taconite disponen de un relleno de grasa para proteger el reductor contra el polvo y otras impurezas. Durante el funcionamiento continuo del reductor, y debido al calentamiento inherente a este funcionamiento, es posible que la grasa gotee en la zona de las juntas de Taconite. Esto también es normal y no representa una fuga.

4.13 Lista de control

4.13.1 Obligatorio

Lista de control		
Objeto de comprobación	Fecha comprobado el:	Para más información véase capítulo
¿Se aprecian daños de transporte o desperfectos?		3.3.1
¿Coincide el marcado de la placa de características con los datos indicados?		2.2
¿Coincide la posición de montaje solicitada con la posición de montaje real?		7.1
¿Se ha verificado el nivel de aceite correspondiente al modo de construcción?		5.2.5
¿Está montado y activado el tapón válvula?		4.2
¿Se ha puesto el reductor a tierra?		3.4
¿Se ha alineado el reductor correctamente?		3.4
¿Se ha montado el reductor sin deformaciones?		3.4
¿Son admisibles los esfuerzos exteriores en los ejes del reductor?		3.5
¿Se ha montado correctamente el acoplamiento entre el reductor y el motor?		3.16
¿Se ha verificado el reductor con una marcha de prueba?		4.12

Tabla 16: Lista de comprobación obligatoria Puesta en servicio

4.13.2 Opcional

Lista de control		
Objeto de comprobación	Fecha comprobado el:	Para más información véase capítulo
Opción R, WX, FAN: ¿Está indicada la dirección de rotación y se ha comprobado la misma?		4.11, 4.6
Opción D y ED: ¿Está el brazo de reacción correctamente montado?		3.23
Opción S, FAN: ¿Está colocada la protección contra contacto accidental en las piezas giratorias?		3.14
Opción FAN, CS2-X: ¿Está garantizada una entrada suficiente de aire?		4.6, 4.8
Opción CS1-X, CC: ¿Se ha conectado el agua de refrigeración al equipo o al serpentín de refrigeración y se ha abierto la misma?		3.18, 3.19
Opción CS1-X, CS2-X: ¿Está el equipo de refrigeración conectado al reductor?		3.19
Opción LC, LCX: ¿Se ha conectado el presostato correctamente?		4.5
Opción PT100: ¿Se ha conectado el control de temperatura de tal forma que funciona perfectamente?		4.10
Opción S: ¿Se ha verificado que la conexión del aro de contracción no puede resbalar?		3.6.2
Opción freno: ¿Está bien configurado el freno?		3.25
Opción MT: ¿Está tensada la correa?		3.12
Opción WX: ¿Se ha conectado el controlador de velocidad de tal forma que funciona perfectamente?		4.11

Tabla 17: Lista de comprobación opcional Puesta en servicio

5 Inspección y mantenimiento

5.1 Intervalos de inspección y mantenimiento

Intervalos de inspección y mantenimiento	Trabajos de inspección y mantenimiento	Para más información véase capítulo
Según las indicaciones del fabricante	<ul style="list-style-type: none"> • Opción PT100: Comprobar el correcto funcionamiento y la exactitud de las mediciones, dado el caso recalibrar • Opción LC/LCX: Comprobar el correcto funcionamiento y la precisión de medición del presostato y si es necesario recalibrarlo • Opción CS1-X: Realizar el mantenimiento del radiador de aceite/agua • Opción CS2-X: Realizar el mantenimiento del radiador de aceite/aire • Opción DB: Cambiar los filtros desecantes • Frenos: comprobar el desgaste • Acoplamientos: Realizar el mantenimiento de los acoplamientos de entrada y salida 	Documentación del fabricante
Parada/almacenamiento > 3 meses	<ul style="list-style-type: none"> • Comprobar periódicamente el revestimiento protector de las superficies no lacadas y el lacado • Comprobar la consistencia del aceite • Comprobar las juntas 	3.2.2
Diariamente	• Control visual del indicador de ensuciamiento	5.2.8
	• Comprobar la temperatura del aceite	4.10
	• Comprobar la presión del aceite	4.5
	• Comprobar si el ruido de funcionamiento ha cambiado	5.2.2
Cada 100 horas de servicio, como mínimo semanalmente	• Control visual de fugas	5.2.1
	• Comprobar que el reductor no hace ruidos inusuales ni vibra	5.2.2
	• Opción VL3/KL3: Controlar el indicador de fuga de aceite	5.2.5.5
Cada 500 horas de servicio	<ul style="list-style-type: none"> • Comprobar el freno <ul style="list-style-type: none"> – Mirar la superficie de contacto del freno – Comprobar el reajuste del desgaste 	3.25
	<ul style="list-style-type: none"> • Comprobar el acoplamiento <ul style="list-style-type: none"> – Controlar el desgaste del dentado del acoplamiento 	3.16, 3.17
Por lo menos semanalmente	• Opción FAN-A, FAN-R: Comprobar que el refrigerador de aire/reductor no está sucio ni se ha acumulado suciedad en él	5.2.9
	• Opción CS2-X: Comprobar que el intercambiador de calor no está sucio	5.2.9
	• Comprobar que las tapas de protección y el adaptador IEC/NEMA no están sucios ni se ha acumulado suciedad en ellos	5.2.9
Como mínimo una vez cada 3 meses	<ul style="list-style-type: none"> • Opción accionamiento con correa: <ul style="list-style-type: none"> – Controlar el desgaste y la consistencia de las poleas y las correas (controladores de perfil) – Controlar la tensión de la correa 	5.2.17

Intervalos de inspección y mantenimiento	Trabajos de inspección y mantenimiento	Para más información véase capítulo
Cada 2.500 horas de servicio, como mínimo cada seis meses	• Control visual del retén del eje	5.2.1
	• Comprobar el nivel y la consistencia del aceite	5.2.5
	• Limpiar o cambiar el tapón válvula	5.2.12
	• Opción ED: Control visual de los topes de goma	5.2.6
	• Opción LC, LCX, CS1-X, CS2-X, OT: control visual de los tubos flexibles y las tuberías	5.2.7
	• Opción CS1-X, CS2-X, LC, LCX: Verificar el filtro de aceite	5.2.8
	• Opción VL2/3/4/6 KL2/3/4/6: Reengrasar el rodamiento en la brida de salida y eliminar la grasa sobrante	5.2.15
	• Opción Taconite: Relubricar con grasa	5.2.16
	• Comprobar el freno <ul style="list-style-type: none"> – Mirar la superficie de contacto del freno – Comprobar el reajuste del desgaste 	3.25
	• Comprobar el acoplamiento dentado <ul style="list-style-type: none"> – Controlar el desgaste del dentado del acoplamiento – Cambiar el lubricante 	3.16.3, 3.17
Con temperaturas de servicio de hasta 80 °C: Cada 10000 horas de servicio, pero como mínimo cada 2 años	• Sustituir los retenes del eje si están desgastados	5.2.13
	• Cambio de aceite (el plazo se duplica si se utilizan aceites sintéticos)	5.2.10
	• Opción CC: Inspeccionar el serpentín de refrigeración en busca de sedimentaciones	5.2.11
Con temperaturas mayores se reducen los intervalos de cambio de aceite	• Reengrasar los rodamientos que se encuentran en el reductor (solo los SK5..07- SK6..07 y posición de montaje M5/M6)	5.2.14
	• Opción LC, LCX, CS1-X, CS2-X, OT: Cambiar los tubos flexibles	5.2.7
Cada 20000 horas de servicio, como mínimo cada 4 años	• Revisión general	5.2.19
Como mínimo cada 10 años		

Tabla 18: Intervalos de inspección y mantenimiento

Información

Los intervalos que se indican para el cambio de aceite se aplican si las condiciones de servicio son normales y las temperaturas de servicio no superan los 80 °C. En el caso de que las condiciones de servicio sean extremas (si las temperaturas de servicio superan los 80 °C, la humedad del aire es muy elevada, el ambiente es muy agresivo, las temperaturas de servicio cambian constantemente, etc.), los intervalos para el cambio de aceite se reducen.

Información

Los intervalos de inspección y mantenimiento (p. ej. para el cambio de aceite) son aplicables también al adaptador del accionamiento auxiliar (opción: WX). Para el reductor auxiliar propiamente dicho (opción: WX) o el prerreductor (opción: WG) debe observarse el "Manual de mantenimiento" [B1000](#).

Para los componentes de proveedores externos, tenga en cuenta el correspondiente manual de instrucciones de los fabricantes.

5.2 Trabajos de inspección y mantenimiento

5.2.1 Control visual de fugas

Debe inspeccionarse el reductor en busca de posibles fugas. Para ello debe observarse si el aceite del reductor se sale y si hay restos de aceite en la parte exterior del reductor o debajo de éste. En especial deben comprobarse los retenes para ejes, los tapones retén, la racordería, los tubos flexibles y las juntas de la carcasa.

Información

Los retenes del eje son componentes con una duración limitada y sufren desgaste y envejecimiento. Su vida útil depende de las más diversas condiciones ambiente. La temperatura, la luz (en especial la ultravioleta), el ozono y otros gases y líquidos influyen en el envejecimiento de los retenes del eje. Algunas de estas influencias pueden modificar las propiedades físicas y químicas de los retenes, y en función de la intensidad pueden provocar una reducción notable de su duración. Los medios externos (como el polvo, el barro, la arena o las partículas metálicas) y las temperaturas elevadas (aumento de la velocidad o calor aplicado de forma externa) aceleran el desgaste del labio de obturación. Estos labios de obturación se han provisto en fábrica con una grasa especial para lubricación. Con ello se reduce al mínimo el desgaste funcional y se logra una vida útil larga. Por tanto, la película de aceite en el labio de obturación rotativo es normal y no representa una fuga (ver capítulo 7.7 "Fugas y hermeticidad").

ATENCIÓN

Daños en las juntas de los ejes radiales por uso de productos de limpieza no adecuados

Los productos de limpieza no adecuados pueden dañar las juntas de los ejes radiales y por ende conllevan un mayor riesgo de que se produzcan fugas.

- No limpie el reductor con productos de limpieza que contengan acetona o benzol.
- Evite el contacto con aceites hidráulicos.

En caso de duda, deberá limpiarse el reductor, realizar un control del nivel de aceite y, transcurridas unas 24 horas, comprobar de nuevo si hay fugas. Si se constata que hay alguna fuga (aceite escurrido), el reductor debe repararse de inmediato. Póngase en contacto con el servicio postventa de NORD.

5.2.2 Comprobar los ruidos de funcionamiento

Si se producen ruidos extraños durante el funcionamiento o vibraciones en el reductor, puede que el reductor esté dañado. En tal caso, hay que reparar el reductor de inmediato. Póngase en contacto con el servicio postventa de NORD.

5.2.3 Comprobar el ventilador y los huecos entre las aletas (Maxxdrive XT) (opción: FAN-A, FAN-R)

Mantener limpios tanto los orificios de entrada y salida situados en la tapa del ventilador como en las paletas.

El ventilador hace aumentar la probabilidad de que la suciedad y el polvo se acumulen en los huecos entre las aletas del cárter (Maxxdrive XT). Esto hace que se reduzca el rendimiento de radiación térmica por el cárter. Debido a esto el reductor no se refrigera lo suficiente. Limpie los espacios entre las aletas.

Antes de volver a poner el equipo en servicio, tenga en cuenta las indicaciones que se detallan en el capítulo 4.6 "Refrigeración del reductor mediante ventilador (opción: FAN-A, FAN-R)".

5.2.4 Limpieza del intercambiador de calor (opción: CS2-X)

Limpie periódicamente el intercambiador de calor del refrigerador de aceite/aire (opción: CS2-X), para mantener el rendimiento. Tenga en cuenta el manual de funcionamiento del refrigerador de aceite/aire.

5.2.5 Nivel de aceite

La posición de montaje debe corresponderse con el modo de construcción indicado en la placa de características técnicas.

ADVERTENCIA

Peligro de quemaduras, peligro de lesiones

- Desconecte el accionamiento antes de comprobar el nivel de aceite.
- Asegure el accionamiento contra reconexión involuntaria, p. ej. con un candado.
- Deje que el reductor se enfríe. La temperatura del aceite debería estar entre 20 y 40 °C.

Controlar el nivel de aceite

Información

El procedimiento de control y corrección del nivel de aceite en la opción SAFOMI es distinto al descrito aquí (ver capítulo 5.2.5.7 "Adaptador de motor con depósito de nivel integrado para reductor vertical (opción: SAFOMI)").

Información

Indicador del nivel de aceite erróneo debido a burbujas de aire

Durante la puesta en servicio y después de cambiar el aceite pueden formarse burbujas de aire en el baño de aceite del reductor (colchón de aire). Estas burbujas se sueltan durante el servicio. El espacio libre que dejan al soltarse se rellena con lubricante. Por tanto, puede suceder que el nivel de aceite difiera con respecto al que había al realizar el primer llenado, aunque ello puede durar hasta varios días. Durante este tiempo no puede descartarse que el nivel de aceite indicado sea erróneo.

- Compruebe el nivel de aceite periódicamente, en especial después de una puesta en servicio y de cambiar el aceite.

1. Pare el accionamiento.
2. Espere entre 5 y 10 minutos.
3. El nivel de aceite debe controlarse siempre con el reductor parado y sin espuma en el aceite.

- No está permitido que el nivel de aceite se encuentre por encima de la marca «Max»; de ser así, ello podría ser indicativo de que están penetrando fluidos externos (p. Ej. agua). → Compruebe la cantidad de agua que hay en el aceite.
- No está permitido que el nivel de aceite se encuentre por debajo de la marca «Min»; de ser así, ello podría ser indicativo de que hay una inestabilidad.

Un nivel de aceite no permitido puede tener como consecuencia daños en el reductor.

- Localice y elimine la causa por la cual el nivel de aceite no es el correcto.
- Si es necesario, corrija el nivel de aceite o cambie el aceite (véase capítulo 5.2.10 "Cambio de aceite").

Utilice el tipo de aceite indicado en la placa de características.

- Si es posible, llene el depósito a través de la posición del tapón válvula.

También son posibles otras posiciones de llenado, pero prevalece el plano dimensional del pedido.

Consulte las posiciones del dispositivo de control del aceite, del tapón válvula y del vaciado del aceite en la hoja de dimensiones del pedido.

5.2.5.1 Tapón de nivel de aceite

1. Desatornillar el tapón del nivel de aceite correspondiente.
2. El nivel de aceite en el reductor debe comprobarse con la varilla de nivel de aceite adjunta (n.º de pieza: 28300500), tal como se indica en la imagen Figura 33. Para ello hay que mantener en posición vertical la parte de la varilla de nivel que se sumerge en el aceite. El nivel de aceite máximo coincide con la arista inferior del orificio del nivel de aceite. El nivel de aceite mínimo se encuentra aprox. 4 mm por debajo de la arista inferior del orificio del nivel de aceite. La varilla de nivel se sumerge en posición vertical en el aceite.
3. Si la junta integrada en el tapón del nivel de aceite está dañada, hay que utilizar un nuevo tapón del nivel de aceite o bien limpiar la rosca y aplicarle pegamento de seguridad (por ejemplo Loctite 242 o Loxeal 54-03) antes de atornillarla.
4. Montar el tapón de nivel de aceite con junta de obturación y apretarlo con el par adecuado (ver capítulo 7.4 "Pares de apriete de los tornillos").

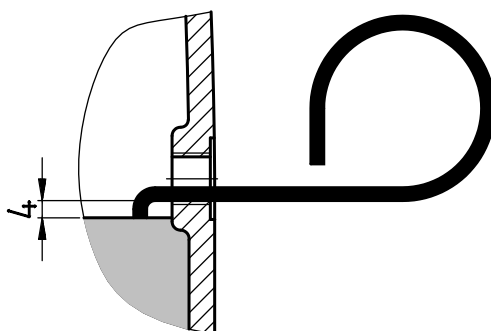


Figura 33: Comprobar el nivel de aceite con la varilla de nivel.

5.2.5.2 Mirilla de aceite/mirilla de nivel de aceite (opción: OSG), mirilla de nivel de aceite (opción: OST)

El nivel de aceite en el reductor puede verse directamente a través de la mirilla. El aceite se encuentra en un nivel correcto cuando llega a la mitad de la mirilla. En el modelo con mirilla de nivel de aceite hay que escoger un nivel de aceite medio.

5.2.5.3 Varilla de sonda (opción PS)

1. Desatornillar la varilla de sonda del reductor y limpiarla con un paño limpio.
2. Introducir una vez y por completo la varilla de sonda en el reductor y volver a extraerla.
3. El nivel del aceite en la varilla de sonda debe estar entre la marca inferior y la superior.

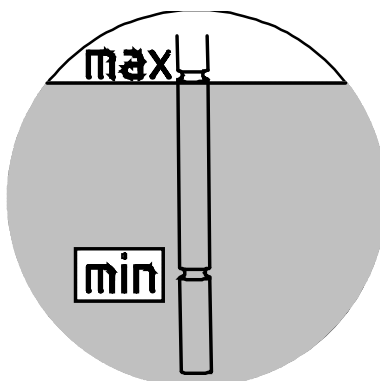


Figura 34: Comprobar el nivel de aceite con la varilla de sonda.

5.2.5.4 Tanque de aceite (opción: OT)

ATENCIÓN

Daños en el reductor por nivel de aceite demasiado bajo

Que el nivel de aceite se encuentre por debajo de la marca «Min» puede ser indicativo de que hay una inestabilidad. Este estado puede causar daños en el reductor.

- Localice y elimine la causa por la cual el nivel de aceite está demasiado bajo.

ATENCIÓN

Daños en el reductor por nivel de aceite demasiado alto

Cuando el reductor con aceite y para la posición de montaje M5, NORD suministra lleno completo el depósito de nivel del aceite. Sin embargo, si el nivel de aceite demasiado elevado, pueden producirse daños en el reductor.

- Antes de la puesta en servicio, asegúrese de que el nivel del aceite es el correcto.

Comprobar el nivel de aceite antes de la primera puesta en servicio. Si el reductor está en servicio, deberá apagarse entre 20 y 30 minutos antes de controlar el nivel de aceite.

El control del nivel de aceite debe realizarse con el reductor parado y sin espuma en el aceite, así como en la posición de montaje que se indica en la placa de características.

Si no se alcanza la cantidad de aceite mínima (límite inferior de la mirilla), deberá rellenarse el depósito con aceite hasta alcanzar el nivel correcto.

- a. Tanque de aceite y varilla de nivel (configuración estándar) (característica: depósito cilíndrico): El nivel de aceite debe comprobarse con ayuda del tapón roscado con varilla de nivel (rosca G1¼) en el tanque de aceite. La secuencia es la misma que la descrita en el capítulo anterior.
- b. Tanque de aceite e indicador del nivel de aceite (configuración estándar) (característica: depósito rectangular): El nivel de aceite en el reductor puede verse directamente a través de la mirilla. El aceite se encuentra en un nivel correcto cuando llega a la mitad del indicador del nivel de aceite.

Tras corregir el nivel de aceite, los tapones de nivel, varillas, tapones válvula y tapones de vaciado del aceite que se han desatornillado deben volver a enroscarse y apretarse con el par adecuado (véase capítulo 7.4 "Pares de apriete de los tornillos").

5.2.5.5 Controlar el indicador de fuga de aceite (opción: VL3, KL3 con Drywell)

El indicador de fuga de aceite permite ver si se ha producido una fuga antes de que el aceite salga del reductor. El indicador de fuga de aceite debe controlarse en los intervalos indicados en el plan de mantenimiento.

1. Controle si hay aceite dentro o fuera del indicador de fuga de aceite. Si no se ve aceite, no hace falta ninguna otra medida.
2. Si ve aceite en el indicador de fuga de aceite, retire la caperuza de cierre del indicador de fuga de aceite y recoja el aceite que salga en un recipiente apropiado.
 - A menudo solo se ha producido un breve fallo en el sistema de obturación, por ejemplo debido a la penetración de pequeñas partículas de suciedad bajo la junta que desaparecen según continúa el servicio. En este caso, en el próximo intervalo la cantidad de aceite que salga será inferior o ya no saldrá nada de aceite. En ese momento no hará falta ningún tipo de reparación.
 - Si en el siguiente intervalo sale una cantidad de aceite grande, es que se ha producido un fallo duradero en el sistema de obturación y hay que realizar un mantenimiento del sistema. En ese caso diríjase al servicio postventa de NORD.

5.2.5.6 Accionamiento auxiliar (opción: WX), prerreductor (opción: WG), acoplamiento hidráulico

Accionamiento auxiliar (opción: WX)

Compruebe el nivel de aceite en el accionamiento auxiliar según el manual B1000.

Compruebe además el nivel de aceite en el adaptador del auxiliar. El nivel de aceite se comprueba directamente en la mirilla. El nivel es el correcto si el aceite llega a la mitad de la mirilla.

Encontrará la posición del accionamiento auxiliar en la hoja de dimensiones del pedido.

Prerreductor (opción: WG)

Compruebe el nivel de aceite en el accionamiento auxiliar según el manual B1000.

Encontrará la posición del accionamiento auxiliar en la hoja de dimensiones del pedido.

Acoplamiento hidráulico

Compruebe el nivel de aceite según la documentación del fabricante del acoplamiento.

5.2.5.7 Adaptador de motor con depósito de nivel integrado para reductor vertical (opción: SAFOMI)

ATENCIÓN

Daños en el reductor por lubricación insuficiente

La formación de espuma en el aceite puede ser un indicativo de que el aceite está sucio, p. ej. debido a la presencia de fluidos externos. Las impurezas menoscaban las propiedades lubricantes del aceite del reductor y pueden causar daños en el reductor.

- Controlar la cantidad de agua y de otras impurezas en el aceite del reductor.
- Cambiar el aceite.
- Determinar y eliminar la causa por la cual el aceite está sucio.

En esta opción, la carcasa del reductor está provista de una mirilla de aceite 3D.

- Compruebe el nivel de aceite en el reductor con la mirilla 3D para el aceite. Esta debe estar completamente llena de aceite.

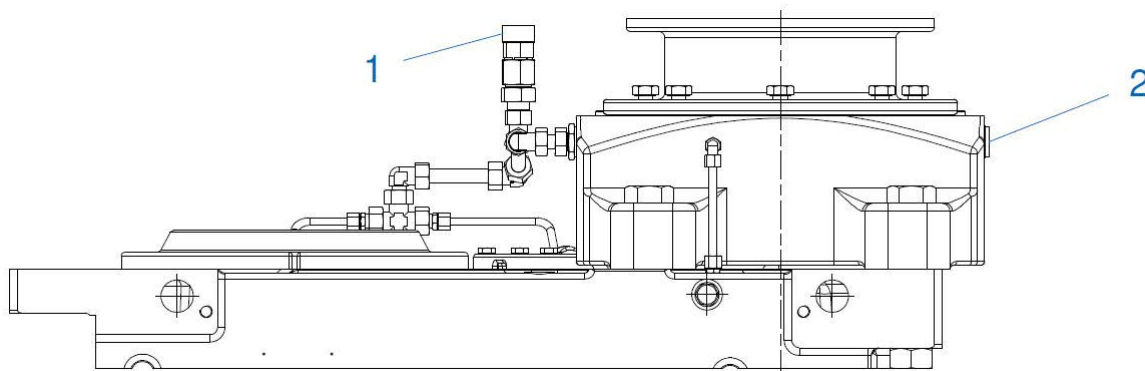


Figura 35: Representación de la cámara de aire

Antes de rellenar el depósito con aceite, hay que desenroscar el tapón válvula (1) o el tapón roscado (2) de la cámara de aire para que pueda salir el aire del reductor.

i Información

Indicador del nivel de aceite erróneo debido a burbujas de aire

Durante la puesta en servicio y después de cambiar el aceite pueden formarse burbujas de aire en el baño de aceite del reductor (colchón de aire). Estas burbujas se sueltan durante el servicio. El espacio libre que dejan al soltarse se rellena con lubricante. Por tanto, puede suceder que el nivel de aceite difiera con respecto al que había al realizar el primer llenado, aunque ello puede durar hasta varios días. Durante este tiempo no puede descartarse que el nivel de aceite indicado sea erróneo.

- Compruebe el nivel de aceite periódicamente, en especial después de una puesta en servicio y de cambiar el aceite.

5.2.6 Control visual de los elementos de goma del brazo de reacción elástico (opción: ED)

Si en la superficie se aprecian daños tales como grietas, hay que sustituir los elementos de goma por otros nuevos. En ese caso diríjase al servicio postventa de NORD.

5.2.7 Controles visuales de los tubos

5.2.7.1 Tuberías (opción: LC, LCX, OT)

Con el nivel de aceite completo, comprobar que no hay fugas en las tuberías del engrase por circulación o de los conductos de purga en combinación con el depósito de nivel de aceite.

En caso de haber fugas, deben cambiarse los conductos afectados. En ese caso diríjase al servicio postventa de NORD.

5.2.7.2 Tubos flexibles (opción: LC, LCX, CS1-X, CS2-X, OT)

Los tubos flexibles se utilizan como tubos de aspiración o de presión en el engrase por circulación y en los equipos de refrigeración. El depósito de nivel del aceite también puede conectarse al reductor mediante tubos flexibles.

Estos tubos flexibles están expuestos a un proceso de envejecimiento natural debido a las influencias externas, como la radiación UV.

Controle los tubos flexibles y las uniones roscadas en busca de fugas, cortes, grietas, zonas porosas y zonas raídas. En caso de determinar la presencia de daños, deben cambiarse los tubos. Para ello, póngase en contacto con el servicio postventa de NORD.

5.2.8 Filtro de aceite (opción: CS1-X, CS2-X, LC/LCX)

Los filtros de aceite disponen de serie de un indicador de suciedad óptico. Básicamente se recomienda cambiar el elemento filtrante como muy tarde después de un año de servicio.

Si el indicador de suciedad se activa, hay que cambiar el elemento filtrante. Para más información consulte la documentación del correspondiente fabricante.

5.2.9 Eliminar el polvo

Las acumulaciones de polvo sobre el cárter del reductor reducen la potencia refrigerante y provocan un sobrecalentamiento. Limpie el polvo que se vaya acumulando. •En el caso de las carcasas con nervaduras, debe prestarse especial atención a limpiar las cavidades con regularidad.

5.2.10 Cambio de aceite

ADVERTENCIA

Peligro de quemaduras, peligro de lesiones

- Antes de tocar el reductor, deje que se enfríe. Sin embargo, el reductor todavía debería estar un poco caliente para que el aceite salga más rápido.
- Póngase guantes y gafas de protección para cambiar el aceite.

Información

Para optimizar los intervalos de cambio del lubricante, Getriebbau NORD recomienda analizar periódicamente el aceite del reductor.

Consulte las posiciones del tapón de vaciado del aceite o de la válvula de vaciado opcional, del tapón de venteo y el tapón válvula, así como del dispositivo para controlar el nivel del aceite según el plano del pedido.

En caso de reductores con accionamiento auxiliar (opción: WX), para el aceite en la brida intermedia se aplica el mismo intervalo que para el reductor industrial.

Procedimiento de trabajo:

1. Escoja una bandeja colectora adecuada para la cantidad de aceite indicada en la placa de características. Coloque la bandeja colectora bajo el tapón de vaciado del aceite o de la llave de vaciado del aceite.
2. Extraiga el tapón de venteo y el tapón válvula del reductor.
3. Extraiga el tapón de vaciado del aceite del reductor. En caso de llevar una válvula de vaciado del aceite, extraiga el tapón roscado de la válvula y abra la llave.
4. Vacíe todo el aceite del reductor. Si los hubiere, vacíe también los filtros y las tuberías.
5. Para eliminar el lodo aceitoso, las limaduras y los posos, enjuague el depósito del aceite. Para ello, utilice el mismo tipo de aceite que se utiliza durante el funcionamiento.
6. Limpie las roscas del tapón de vaciado del aceite o de la válvula de vaciado del aceite. Aplique adhesivo de seguridad, p. ej. Loctite 242 o Loxeal 54-03, al tapón. Apriete el tapón con el par de apriete correspondiente (ver capítulo 7.4 "Pares de apriete de los tornillos").
7. Llene el reductor con la cantidad de aceite nuevo indicada en la placa de características a través del orificio del tapón de venteo o del tapón válvula. Si el reductor dispone de varilla de nivel, el aceite también puede llenarse a través del orificio para la varilla.
8. Transcurridos unos 15 minutos, o 30 en el caso de los reductores con depósito de nivel del aceite, compruebe el nivel del aceite de acuerdo con lo indicado en el capítulo 5.2.5 "Nivel de aceite". Si es necesario, corrija el nivel del aceite.

5.2.11 Comprobar las incrustaciones en el serpentín de refrigeración (opción: CC)

Hay que controlar el caudal de agua de refrigeración. Para ello, tenga en cuenta la información indicada en el capítulo 4.7 "Serpentín de refrigeración (opción: CC)".

En caso de una limpieza química, asegurarse de que el detergente no va a dañar los materiales utilizados en el serpentín (tubo de cobre y racordería de latón).

Si se observa mucha corrosión en los puntos de conexión, debe comprobarse que no hay ninguna fuga ni en el serpentín de refrigeración ni en la tapa.

Póngase en contacto con el servicio postventa de NORD.

5.2.12 Limpiar o cambiar el tapón de ventilación y tapón válvula

5.2.12.1 Filtro de venteo (opción : FV)

El filtro de venteo utiliza una malla de alambre como material de filtrado, lo cual garantiza la compensación de la presión entre el interior del reductor y el entorno. Inspecciones visualmente el filtro de venteo en busca de suciedad. Cuando el filtro está sucio ya no puede realizar su función y hay que cambiarlo.

1. Desatornillar el filtro de venteo antiguo.
2. Atornillar el nuevo filtro de venteo con una junta nueva (ver capítulo 7.4 "Pares de apriete de los tornillos").



Figura 36: Filtro de venteo (opción FV)

5.2.12.2 Filtro de celulosa (opción: EF)

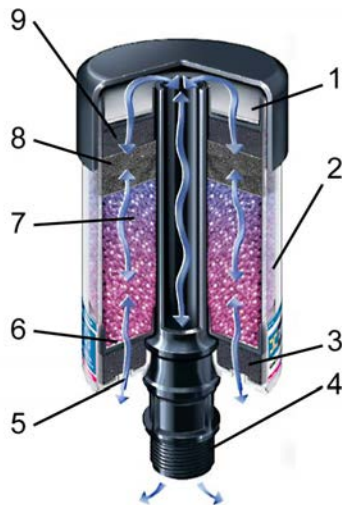
Este filtro utiliza celulosa como material de filtrado. El cartucho filtrante puede cambiarse.

1. Desenroscar la tapa del cartucho filtrante
2. Extraer el elemento filtrante y realizar un control
3. Opcional: Si el elemento está sucio, cambiarlo
4. Introducir el elemento filtrante
5. Colocar la tapa y apretarla con la mano



Figura 37: Filtro de celulosa (opción EF)

5.2.12.3 Filtro desecante / de aire húmedo (opción: DB)



Leyenda

- 1: Segundo elemento filtrante
- 2: Carcasa de policarbonato
- 3: Protector de espuma
- 4: Rosca de conexión
- 5: Entrada de aire
- 6: Elemento filtrante
- 7: Gel de sílice
- 8: Protector de carbón activo (opcional)
- 9: Protector de espuma

Figura 38: Filtro desecante, ejemplo

El filtro desecante es ideal para la humedad en el aceite, condensación y óxido en el sistema, así como para aumentar la duración del aceite y de los filtros mecánicos.

El filtro desecante utiliza gel de sílice como material filtrante. El grado de suciedad del filtro se observa desde el exterior. El material del filtro pasa de color azul a rosa según se va ensuciando. Empieza a teñirse por la parte inferior y va subiendo hacia la parte superior. Hay que cambiar el filtro cuando ya se han teñido tres cuartos del mismo.

1. Controle el grado de suciedad.
2. Si hace falta cambiar el filtro, desatornille al filtro desecante antiguo y extráigalo.

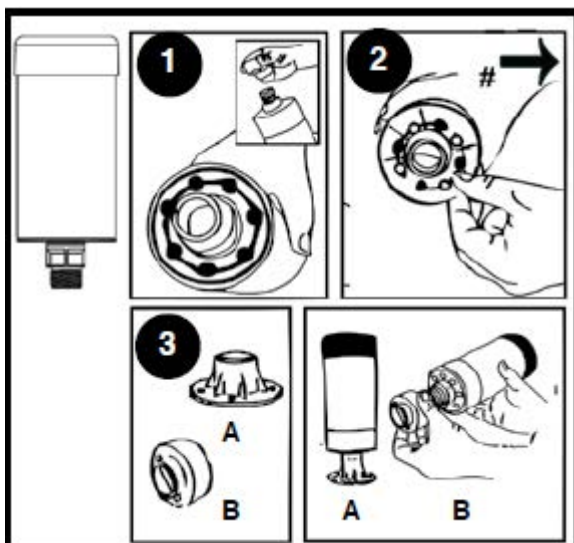


Figura 39: Instalación del filtro desecante

3. Extraiga el tapón azul del nuevo filtro desecante, ubicado en la parte inferior del tubo central (1).
4. De la parte inferior del filtro, extraiga los dos tapones rojos ubicados uno enfrente del otro (2).

5. Atornille con fuerza el nuevo filtro desecante (3).

Información

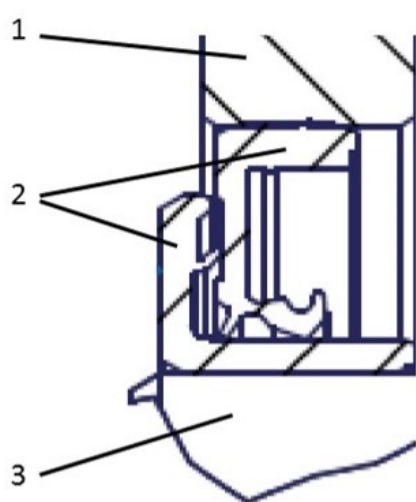
El rendimiento de eliminación de humedad es un poco mejor si se retiran todos los tapones. Sin embargo, esto también implica que el uso hasta la saturación será algo inferior.

5.2.13 Cambiar el retén del eje

Al alcanzar el fin de la vida útil por desgaste, la película de aceite en la zona del labio de obturación aumenta y puede producirse un goteo de aceite. **Entonces es necesario cambiar el retén del eje.** El espacio entre la falda de obturación y el labio (reborde) de protección debe llenarse con grasa a aproximadamente un 50% durante el montaje (tipo de grasa recomendado: PETAMO GHY 133N). Asegúrese de que, tras el montaje, el retén del eje nuevo no vuelva a estar colocado en la anterior huella del camino de rodadura del retén antiguo.

Información

Para garantizar un tiempo de servicio normal, al cambiar estas **juntas MSS7** deben tenerse en cuenta unas reglas de montaje especiales. Las juntas MSS7 son retenes de cassette de dos piezas compuestas por un casquillo con labio guardapolvo axial y un retén del eje radial con labio guardapolvo radial (Figura 40: Los retenes de cassette tipo MSS7). Si tiene preguntas, póngase en contacto con el servicio postventa de NORD.



Leyenda

- 1: Hembra
- 2: Los retenes de cassette tipo MSS7
- 3: Eje

Figura 40: Los retenes de cassette tipo MSS7

5.2.14 Reengrase de los rodamientos en el reductor

ATENCIÓN

Daños en el reductor por lubricación insuficiente

En caso de que la lubricación sea insuficiente, se corre el peligro de que los rodamientos fallen.

- Respete siempre los intervalos recomendados.
- Utilice únicamente las grasas aprobadas por Getriebebau NORD.
- No mezcle nunca lubricantes distintos. Si mezcla lubricantes distintos, puede producirse una incompatibilidad de lubricantes, lo cual puede causar daños en el reductor por falta de lubricación.
- Evite que la grasa se contamine con sustancias extrañas y lixiviaciones de la grasa por el aceite lubricante.

Todos los rodamientos en el reductor vienen lubricados de serie con baño de aceite. En aquellas posiciones de montaje que no permiten esto o en caso de que el nivel del aceite se reduzca se utiliza un engrase por circulación.

Quedan excluidos de esto los reductores SK 5..07 hasta SK 6..07 en la posición de montaje M5/M6. En esta posición de montaje, los rodamientos ubicados arriba están engrasados.

Para cambiar la grasa de los rodamientos de rodillos, póngase en contacto con el servicio postventa de NORD.

Tipo de grasa recomendado: Petamo GHY 133N - Klüber Lubrication (ver capítulo 7.3.1 "Lubricantes para rodamientos").

5.2.15 Reengrasar el rodamiento en la brida de salida (opción: VL2/3/4/6, KL2/3/4/6)

⚠ ADVERTENCIA

Peligro de lesiones y de quemaduras en el reductor

Debido a que el reengrase debe realizarse con el reductor en marcha, existe peligro de lesionarse.

- Siga las instrucciones de seguridad que figuran en el capítulo sobre seguridad.

ATENCIÓN

Daños en el reductor por lubricación insuficiente

En caso de que la lubricación sea insuficiente, se corre el peligro de que los rodamientos fallen.

- Respete siempre los intervalos recomendados.
- Utilice únicamente las grasas aprobadas por Getriebebau NORD.
- No mezcle nunca lubricantes distintos. Si mezcla lubricantes distintos, puede producirse una incompatibilidad de lubricantes, lo cual puede causar daños en el reductor por falta de lubricación.
- Evite que la grasa se contamine con sustancias extrañas y lixiviaciones de la grasa por el aceite lubricante.

ATENCIÓN

Daños en el rodamiento por reengrase incorrecto

- Evite a toda costa que durante el reengrase la presión sea excesiva, puesto que ello dañaría las juntas colindantes.
- Durante el reengrase, el reductor debe estar en funcionamiento.

En los reductores en modelo agitador es obligatorio reengrasar el rodamiento lubricado inferior ubicado en la brida de salida. Para ello, en el área de los rodamientos las bridas están equipadas con engrasadores según DIN71412.

Los rodamientos llevan suficiente grasa de fábrica, pero deben reengrasarse periódicamente (ver capítulo 5.1 "Intervalos de inspección y mantenimiento").

1. Limpie la suciedad que se haya adherido al engrasador para que al reengrasar no entren, junto con la grasa, partículas extrañas en el alojamiento de los rodamientos.
2. Para que la grasa vieja sobrante pueda salir, extraiga el tapón roscado ubicado aproximadamente enfrente del engrasador.
3. Con el engrasador, introduzca la cantidad de grasa indicada en la siguiente tabla.

El tipo de grasa recomendado es Petamo GHY 133N - Klüber Lubrication (ver capítulo 7.3.1 "Lubricantes para rodamientos").

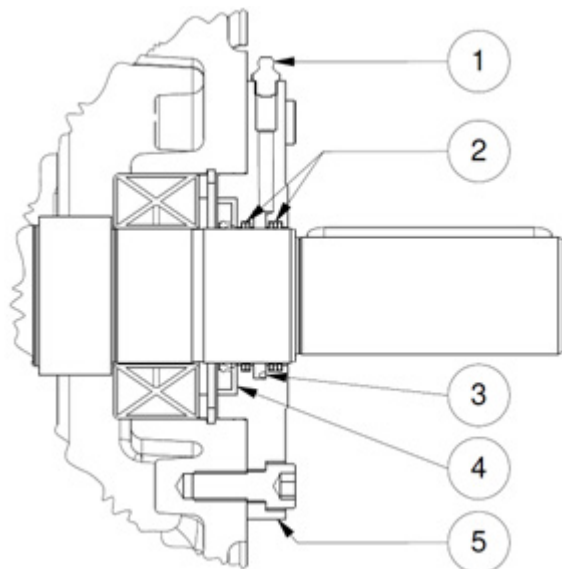
4. Recoja la grasa que salga por el orificio del tapón roscado.
5. Elimine la grasa restante que salga por el taladro del tapón.
6. Cierre el tapón roscado.

Tamaño	Cantidad de grasa VL [g]	Cantidad de grasa KL [g]
SK5.07	110	60
SK6.07	110	60
SK7.07	200	130
SK8.07	200	130
SK9.07	210	170
SK10.07	210	170
SK11.07	220	180
SK12.07	220	180
SK13.07	340	230
SK14.07	340	230
SK15.07	380	240

Tabla 19: Cantidades de grasa para reengrasar el rodamiento del eje de salida inferior

5.2.16 Reengrasar la junta Taconite

Los ejes de entrada y/o salida pueden equiparse con juntas Taconite en función del modelo. Lubrique las juntas Taconite con el respectivo engrasador ubicado en la tapa del rodamiento o mediante el conducto de lubricación.



Leyenda

- 1: Engrasador
- 2: Juntas de láminas
- 3: Cámara de engrase
- 4: Retén radial
- 5: Tapa del cojinete

Figura 41: Reengrasar la junta Taconite

Encontrará las posiciones de engrase exactas en el plano del pedido. Siga rellenando la junta con grasa hasta que por el hueco de engrase salga grasa limpia. Retire la grasa sobrante.

Tipo de grasa recomendado: Petamo GHY 133N - Klüber Lubrication (ver capítulo 7.3.1 "Lubricantes para rodamientos")

Información

Conseguirá un reengrase óptimo girando el eje del reductor a intervalos de 45° durante la lubricación y aplicando grasa hasta que por el hueco salga grasa limpia.

5.2.17 Comprobar la correa trapezoidal (accionamiento con correa)

ADVERTENCIA

Peligro de atrapamiento

- Monte la cubierta protectora correctamente antes de volver a poner el dispositivo en servicio.

Las poleas deberían controlarse visualmente de manera periódica. Si se observa que las mismas están muy desgastadas, hay que determinar el grado de desgaste con un controlador de correas trapezoidales y perfiles como medio auxiliar. Si la polea o las correas están sucias, habrá pérdidas de fricción. Por tanto, mantenga los componentes siempre limpios y secos.

Compruebe regularmente el estado de las correas. Cambie las correas con grietas o quebradizas. Si en un accionamiento con varias correas trapezoidales algunas de ellas dejan de funcionar, deberá montarse un nuevo juego de correas. No pueden combinarse en un mismo juego correas trapezoidales de distintos fabricantes. Antes de montar las nuevas correas trapezoidales, controle el estado de las poleas.

Después de un tiempo de servicio de unas 4-5 horas con el accionamiento a plena carga, compruebe la tensión inicial de las correas con un dispositivo de medición de frecuencias. Si es necesario, corrija la tensión inicial de las correas.

5.2.18 Tapa de inspección

ADVERTENCIA

Peligro de lesiones por piezas que rotan y peligro de quemaduras.

- Desconecte el accionamiento antes de abrir la tapa de inspección.
- Asegure el accionamiento contra reconexión involuntaria, p. ej. con un candado.
- Deje que el reductor se enfríe. La temperatura del aceite debería ser inferior a 40 °C.

PRECAUCIÓN

Peligro de lesiones e irritaciones cutáneas

Las sustancias químicas utilizadas en el reductor pueden ser tóxicas. Si las mismas entran en contacto con los ojos, pueden provocar lesiones oculares graves. Los lubricantes y pegamentos pueden causar irritaciones cutáneas.

- Póngase guantes y gafas de protección.

ATENCIÓN

Daños en los rodamientos, engranajes y ejes

En caso de que cuerpos extraños penetren en el reductor, pueden causar daños en los rodamientos, los engranajes y los ejes.

- Evite que entren cuerpos extraños en el reductor.

La tapa de inspección permite comprobar visualmente diversas piezas del interior del reductor (los rodamientos, ejes y engranajes).

En función del modelo, las tapas de inspección están equipadas con diferentes sistemas de obturación (p. ej. con juntas planas, juntas líquidas o juntas tóricas).

¡Utilice exclusivamente el tipo de junta previsto para cada sistema!

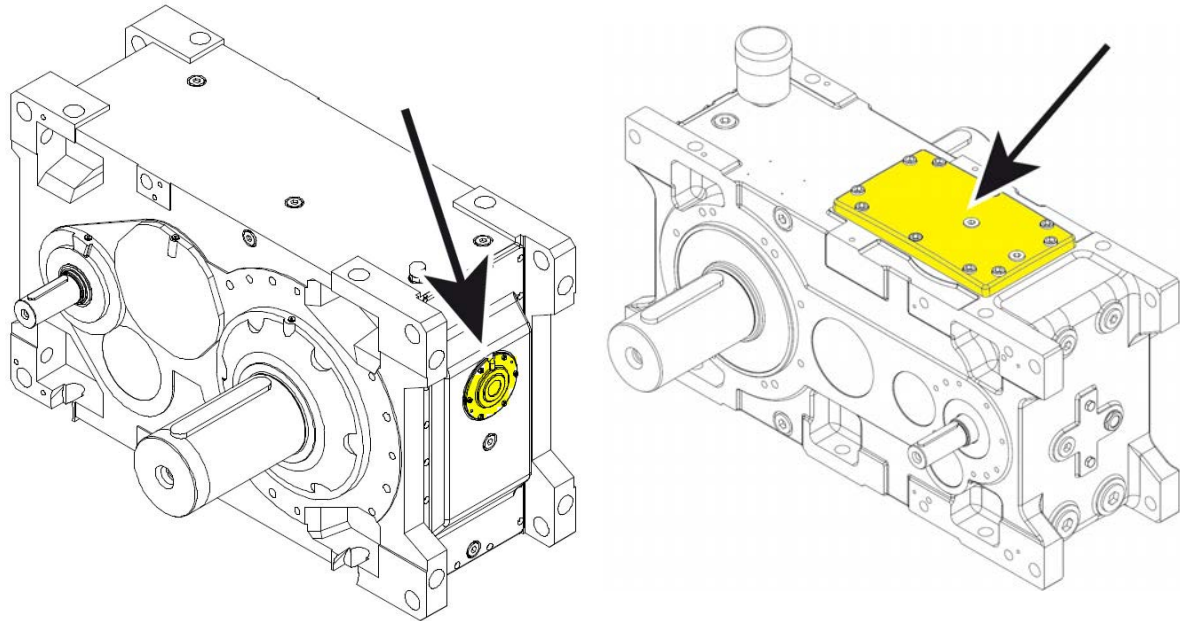


Figura 42: Ejemplos de tapas de inspección

Control de la tapa de inspección

1. Comprobar que los tornillos de sujeción están correctamente colocados
2. Controlar que la tapa es estanca.

Si las juntas o los tornillos están dañados o ya están inservibles, cámbielos. Para ello, proceda como se indica a continuación.

Desmontaje de la tapa de inspección

1. Afloje la tapa.
2. Extraiga la tapa y las juntas.

Asegúrese de que no entra ningún cuerpo extraño en el reductor.

Montaje de la tapa de inspección

1. Limpie las superficies de contacto en el cárter del reductor y en la tapa de inspección.
2. Cambie los tornillos que ya estén inutilizables por tornillos del mismo tipo y resistencia.
3. Cambie las juntas que ya están inutilizables.
4. Atornille la tapa con el par de apriete previsto.

(ver capítulo 7.4 "Pares de apriete de los tornillos")

5.2.19 Revisión general

La revisión general debe efectuarse en un taller autorizado que disponga del equipamiento adecuado y por personal cualificado observando en todo momento las disposiciones y leyes nacionales. Le recomendamos encargar la revisión general al servicio técnico de NORD.

En la revisión general, el reductor se desmonta por completo. Se llevan a cabo los siguientes trabajos:

- Se limpian todas las piezas del reductor.
- Se revisan todas las piezas del reductor en busca de daños.
- Se cambian las piezas dañadas.
- Se cambian todos los rodamientos.
- Se cambian todas las juntas, retenes para ejes y anillos Nilos.
- Opcional: se cambia el antirretorno.
- Opcional: Se cambian los elementos elásticos del acoplamiento.

6 Eliminación

Cumpla la normativa local vigente. En especial deben recogerse y eliminarse los lubricantes usados.

Partes del reductor	Material
Engranajes, ejes, rodamientos, chavetas, circlips,	Acero
Carcasa del reductor, partes de la carcasa,	Fundición gris
Carcasa del reductor de aleación ligera, partes de la carcasa de aleación ligera, ...	Aluminio
Tornillos sinfín, casquillos,	Bronce
Retenes para ejes, tapones retén, elementos de goma,	Elastómero con acero
Semiacoplamientos	Plástico con acero
Juntas planas	Material para juntas sin amianto
Aceite para reductores	Aditivo de aceite mineral
Aceite para reductores sintético (etiqueta: CLP PG)	Lubricante a base de poliglicol
Aceite para reductores sintético (etiqueta CLP HC)	Lubricante con base de polialfaolefina
Serpentín de refrigeración, sustancia de fijación del serpentín, racordería	Cobre, epóxido, latón

Tabla 20: Materiales

7 Anexo

7.1 Formas constructivas y posición de montaje

7.1.1 Reductores de ejes paralelos

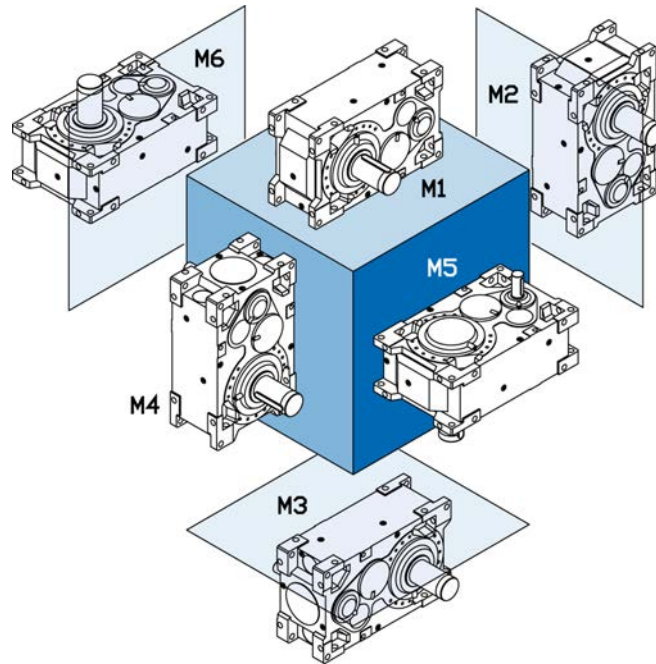


Figura 43: Posiciones de montaje de los reductores coaxiales con superficie de montaje estándar

7.1.2 Reductores ortogonales

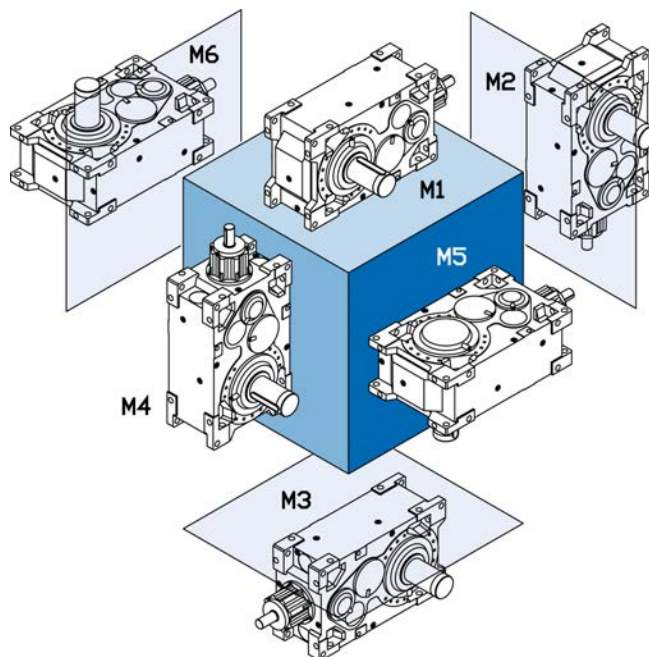


Figura 44: Posiciones de montaje de los reductores de engranaje cónico con superficie de montaje estándar

7.2 Posiciones estándar del vaciado de aceite, el tapón válvula y el nivel del aceite

Encontrará la posición de montaje y la posición de los tapones de vaciado del aceite, de los tapones válvula y del nivel del aceite en la hoja de dimensiones del pedido. Si los datos deseados no figuran allí, se pueden utilizar los que aparecen a continuación.

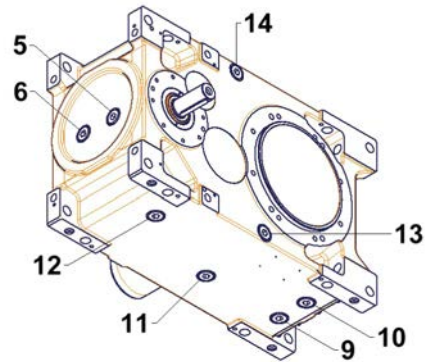
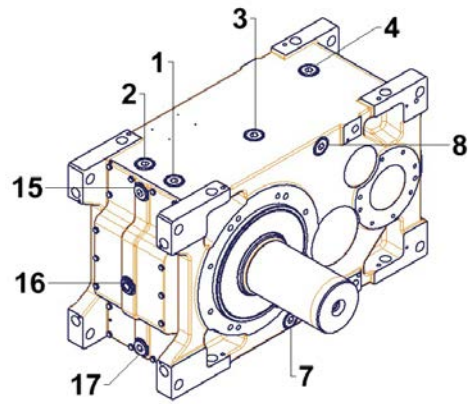
		5x07, 6x07		7x07-10x07		11x07-15x07		5x17 – 11x17
Opción	Posición de montaje	207 307	407 507	207 307	407 507	207 307	407 507	217
OSG	M1	6 (D)	16	5/6 (D)	16	5 (D)	17 (G)	5
	M2	7/13	7/13	7/13	7/13	7/13	7/13	---
	M3	5 (D)	16	5/6 (D)	16	6 (D)	16 (G)	---
	M4	4/12	---	4/12	---	4/12	---	---
	M5	---	---	---	---	---	---	---
	M6	---	---	---	---	---	---	---
OST	M1	/OT	/OT	/OT	/OT	/OT	/OT	/OT
	M2	/OT	/OT	/OT	/OT	/OT	/OT	---
	M3	/OT	/OT	/OT	/OT	/OT	/OT	---
	M4	/OT	/OT	/OT	/OT	/OT	/OT	/OT
	M5	/OT	/OT	/OT	/OT	/OT	/OT	/OT
	M6	/OT	/OT	/OT	/OT	/OT	/OT	/OT
PS	M1	1/2 /OT	1/2 /OT	1/2 /OT	1/2 /OT	1/2 /OT	1/2 /OT	1/2
	M2	15/17 /OT	15/17 /OT	15/17 /OT	15/17 /OT	15/18 /OT	15/18 /OT	---
	M3	9/10 /OT	9/10 /OT	9/10 /OT	9/10 /OT	9/10 /OT	9/10 /OT	---
	M4	5/6 /OT	---	5/6 /OT	---	5/6 /OT	---	/OT
	M5	13/14 /OT	13/14 /OT	---	---	---	---	/OT
	M6	7/8 /OT	7/8 /OT	---	---	---	---	/OT
Llave de vaciado	M1	7/13 (D)	7/13 (D)	7/13 (D)	7/13 (D)	7/13 (D)	7/13 (D)	6
	M2	5/6	---	5/6	---	5/6	5/6	---
	M3	8/14 (D)	8/14 (D)	8/14 (D)	8/14 (D)	8/14 (D)	8/14 (D)	---
	M4	15/17	15/17	15/17	15/17	15/18	15/18	4/5
	M5	7/8	7/8	7/8	7/8	7/8	7/8	7/8
	M6	13/14	13/14	13/14	13/14	13/14	13/14	9/10

		5x07, 6x07		7x07-10x07		11x07-15x07		5x17 – 11x17
Opción	Posición de montaje	207 307	407 507	207 307	407 507	207 307	407 507	217
Tapón válvula	M1	1/2 /OT	1/2 /OT	1/2 /OT	1/2 /OT	1/2 /OT	1/2 /OT	1/2
	M2	16 /OT	16 /OT	16 /OT	16 /OT	16/17 /OT	16/17 /OT	
	M3	9/10 /OT	9/10 /OT	9/10 /OT	9/10 /OT	9/10 /OT	9/10 /OT	
	M4	5/6 /OT		5/6 /OT		5/6 /OT		/OT
	M5	13/14 /OT	13/14 /OT					/OT
	M6	7/8 /OT	7/8 /OT					/OT
Leyenda:								
Cárter	Posición estándar en el cárter							
Tapa	Posición estándar en la tapa							
Tanque de aceite	Estándar solo posible en el tanque de aceite							
---	Especial, no posible en el estándar							
/OT	Si opción OT, entonces siempre en el tanque de aceite							
(D)	opcionalmente en la tapa							
(G)	opcionalmente en el cárter							

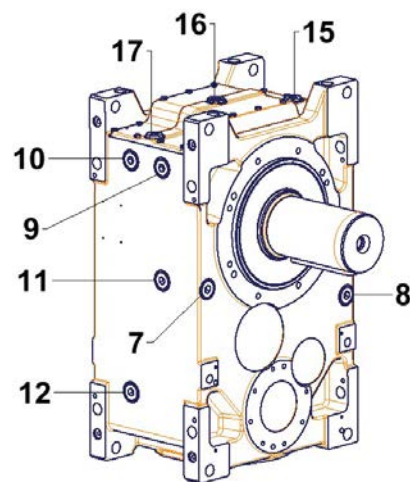
Tabla 21: Posición de las opciones para el cárter según los orificios para los tapones del aceite (posiciones estándar de montaje)

Reductor SK 5207 – SK 10507

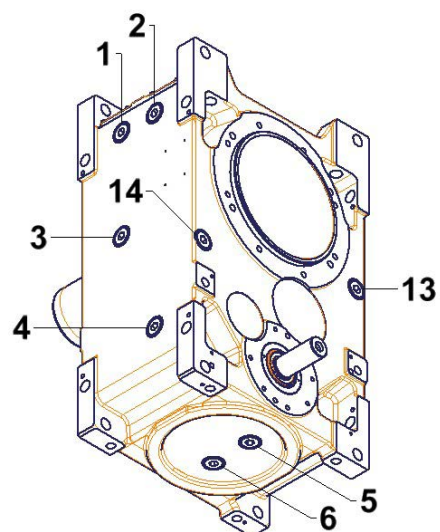
Orificios para los tapones de aceite M1



Reductor SK 5207 – SK 10507

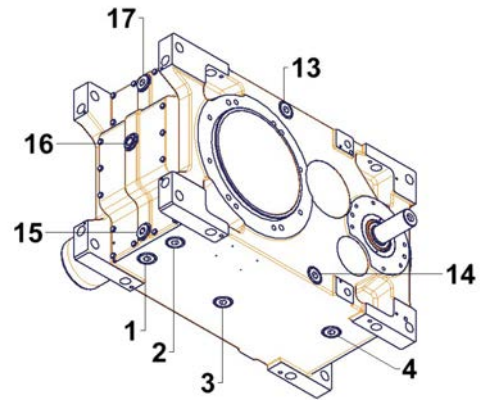
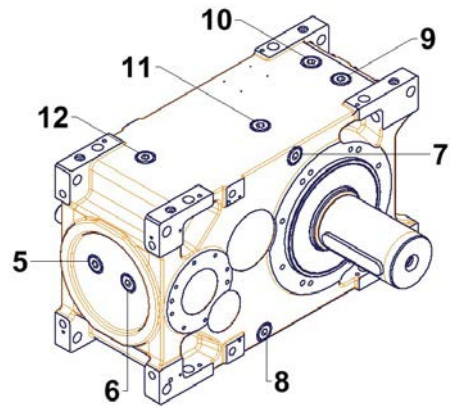


Orificios para los tapones de aceite M2



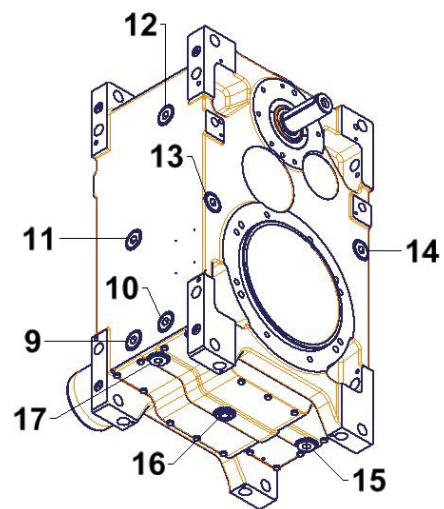
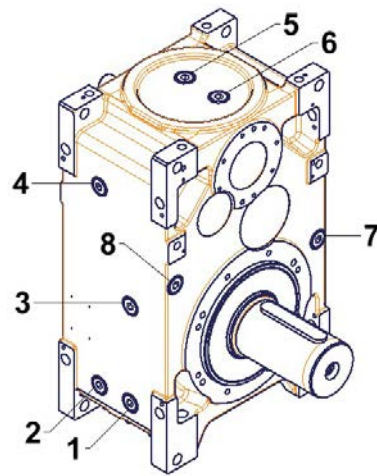
Reductor SK 5207 – SK 10507

Orificios para los tapones de aceite M3



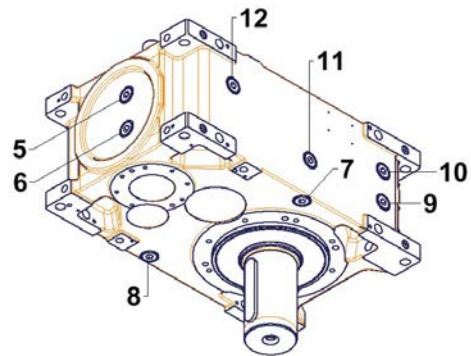
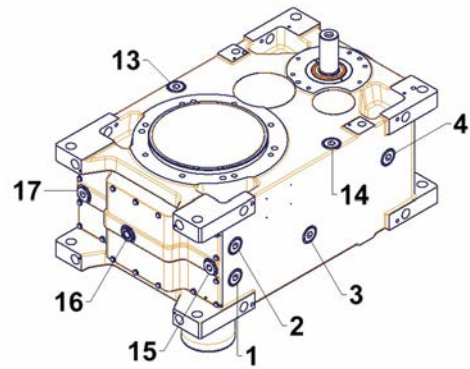
Reductor SK 5207 – SK 10507

Orificios para los tapones de aceite M4 /



Reductor SK 5207 – SK 10507

Orificios para los tapones de aceite M5



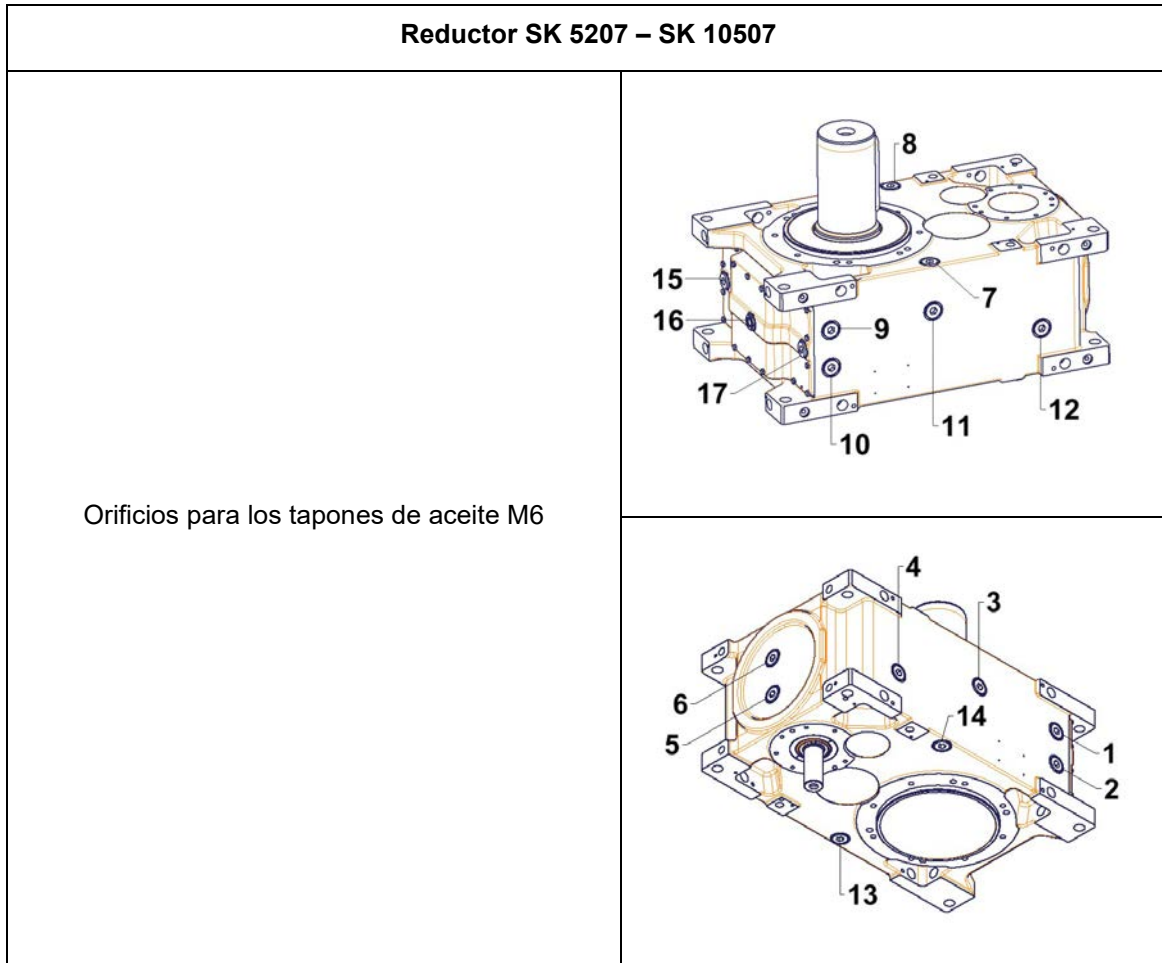
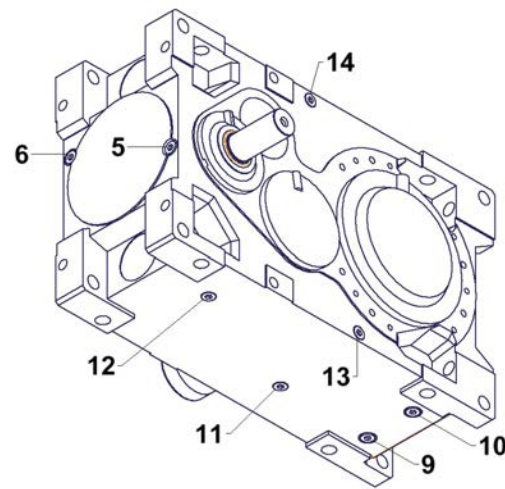
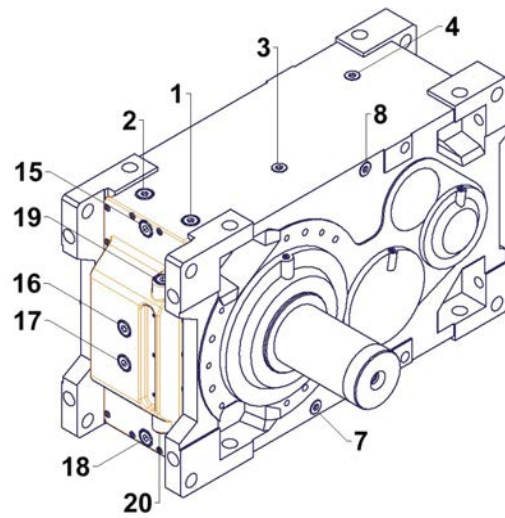


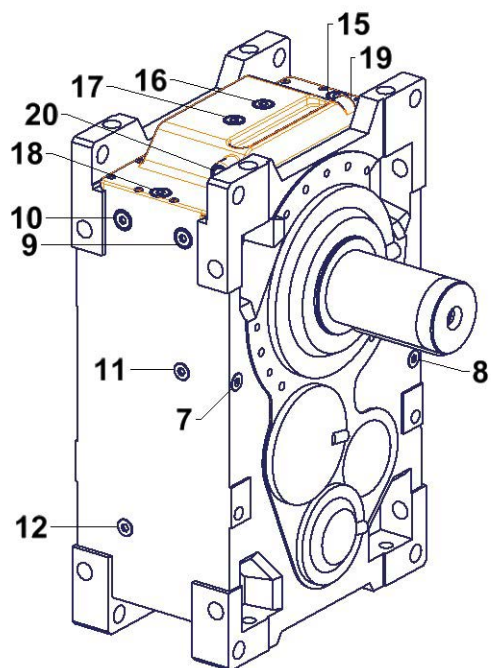
Figura 45: Numeración de los orificios para los tapones de aceite en SK 5207 – SK 10507

Reductor SK 11207 – SK 15507

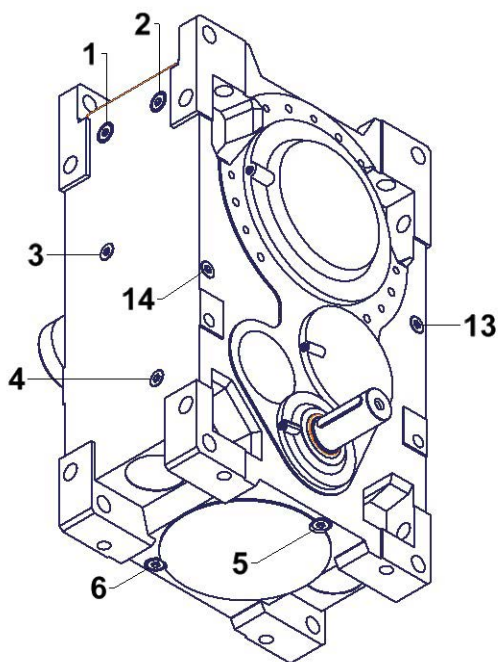
Orificios para los tapones de aceite M1



Reductor SK 11207 – SK 15507

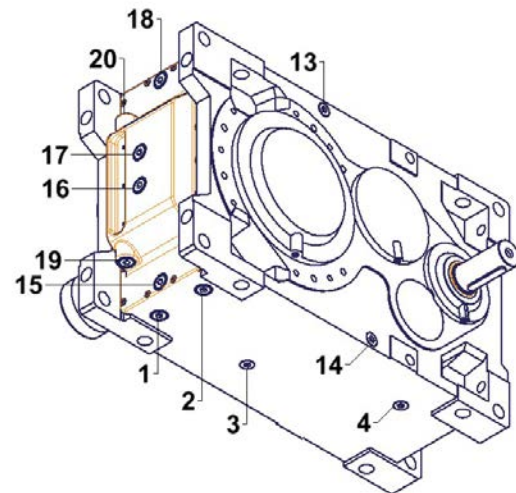
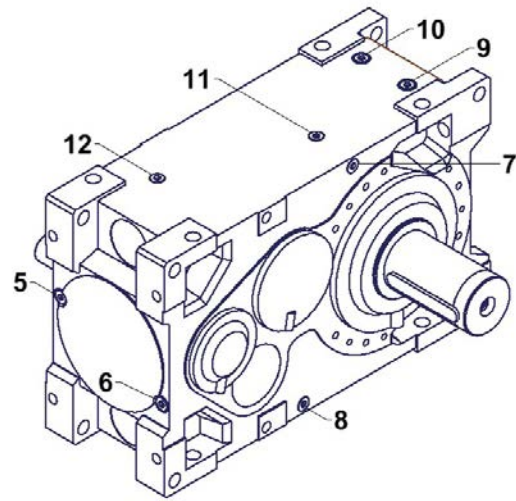


Orificios para los tapones de aceite M2



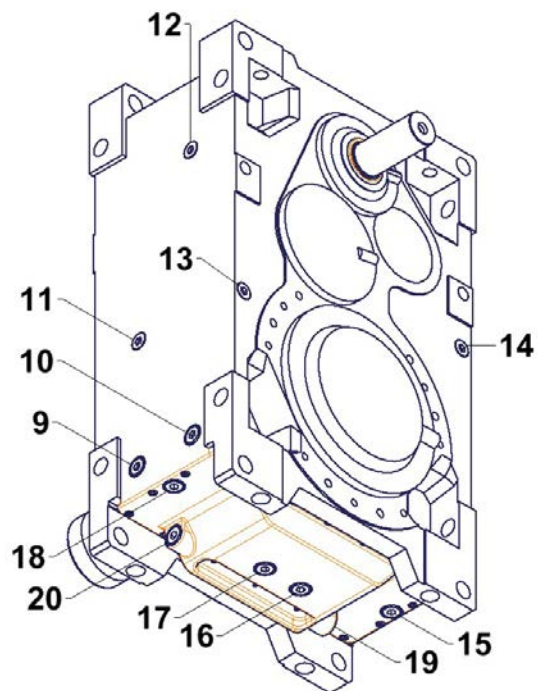
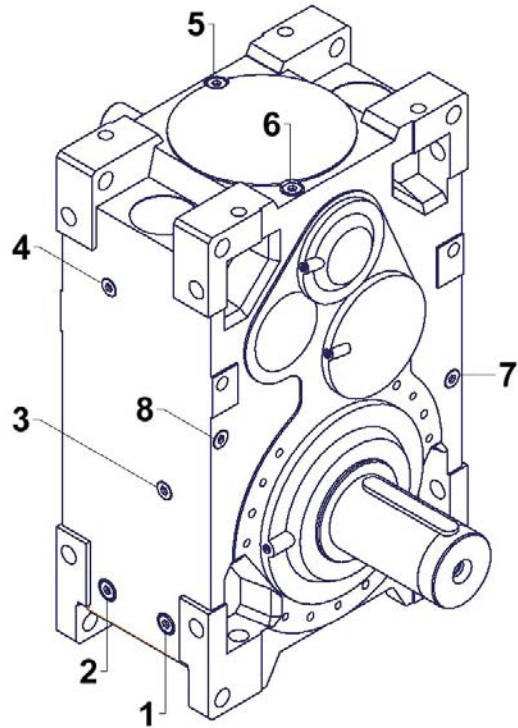
Reductor SK 11207 – SK 15507

Orificios para los tapones de aceite M3



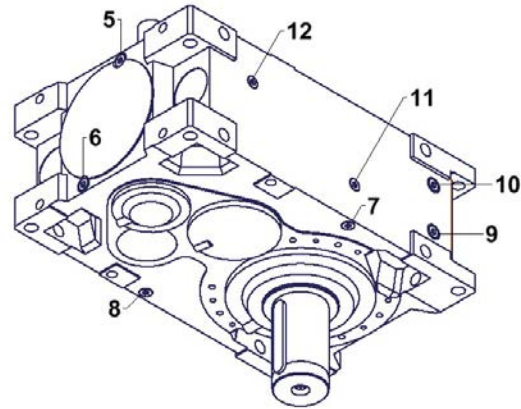
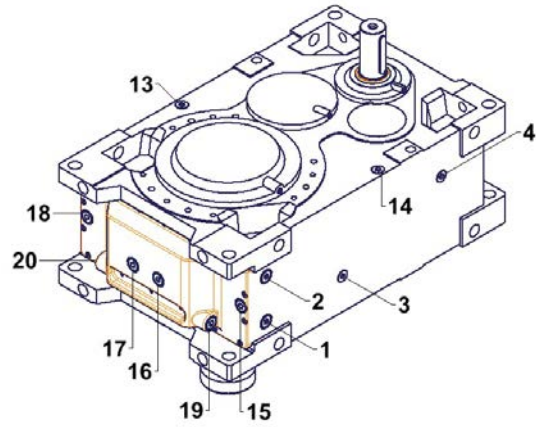
Reductor SK 11207 – SK 15507

Orificios para los tapones de aceite M4



Reductor SK 11207 – SK 15507

Orificios para los tapones de aceite M5



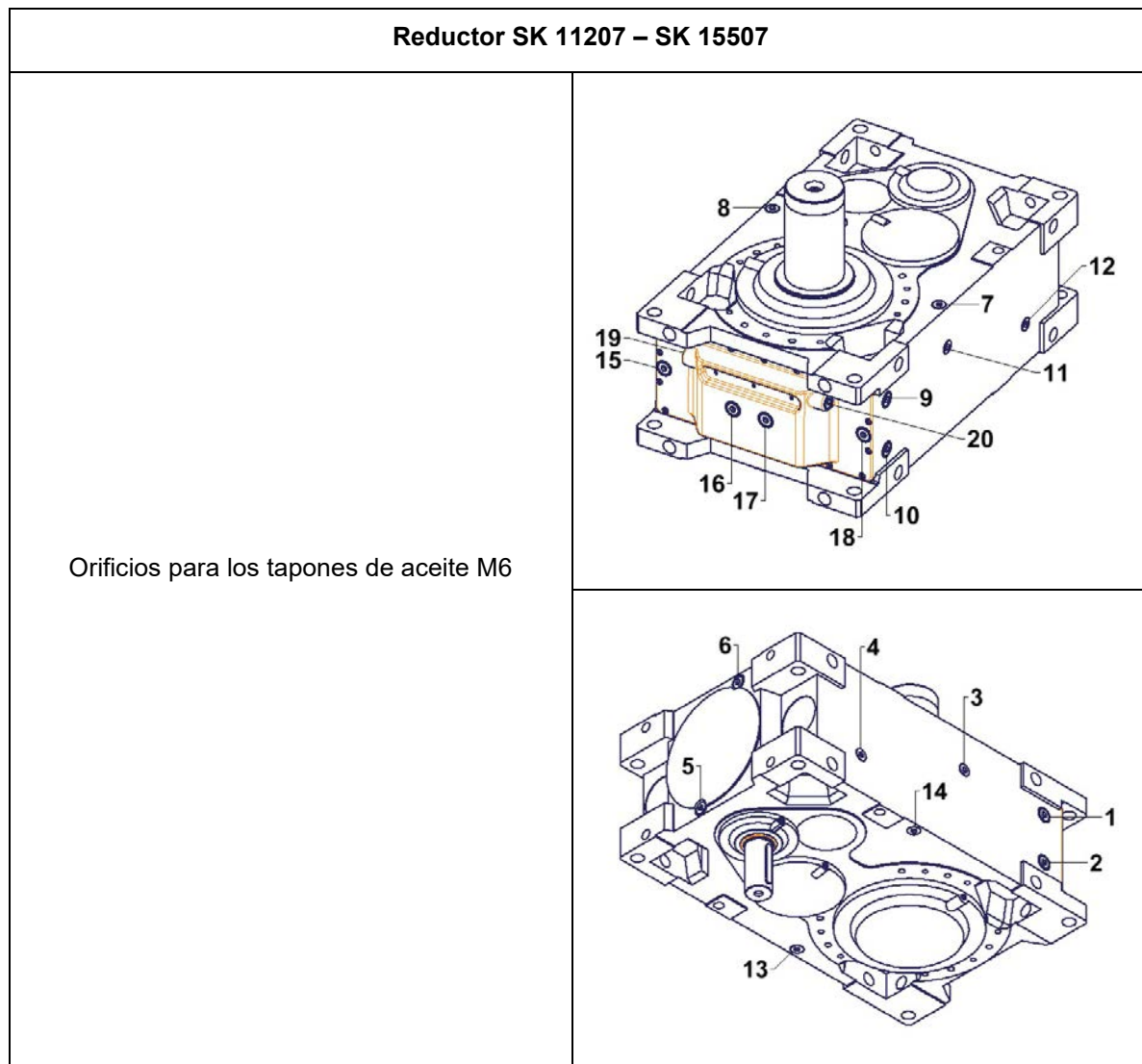
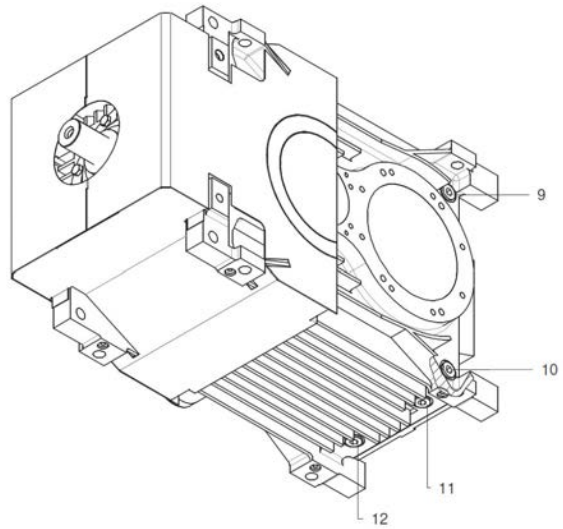
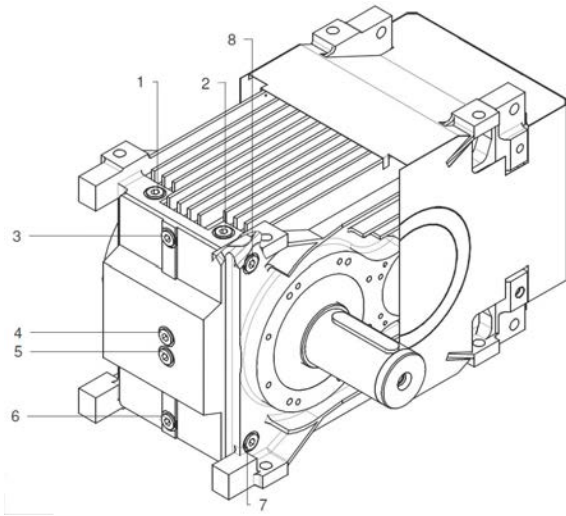


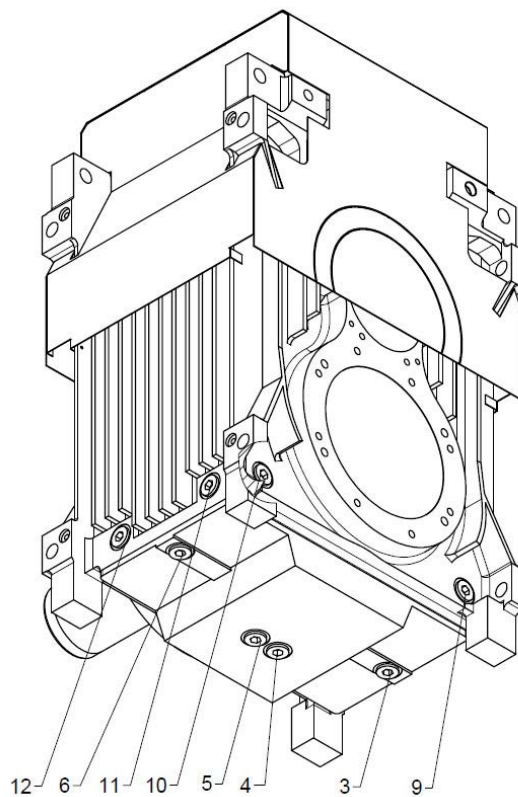
Figura 46: Numeración de los orificios para los tapones de aceite en SK 11207 – SK 15507

Reductor SK 5217 – SK 11217

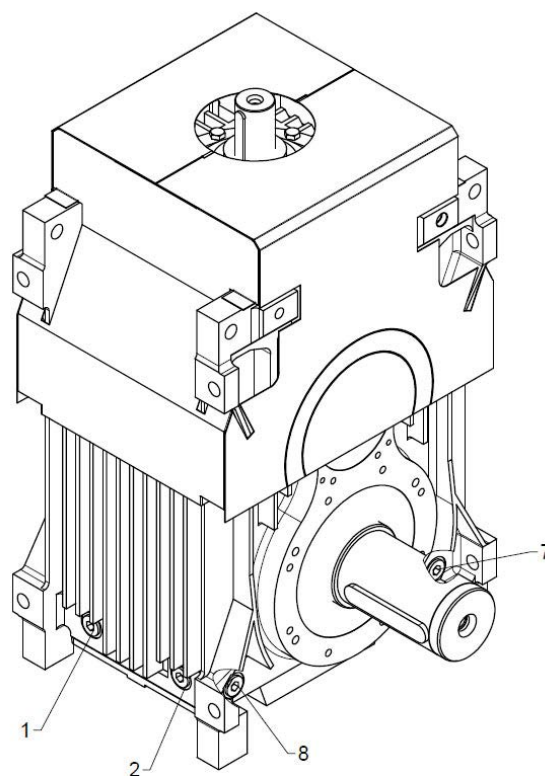
Orificios para los tapones de aceite M1



Reductor SK 5217 – SK 11217

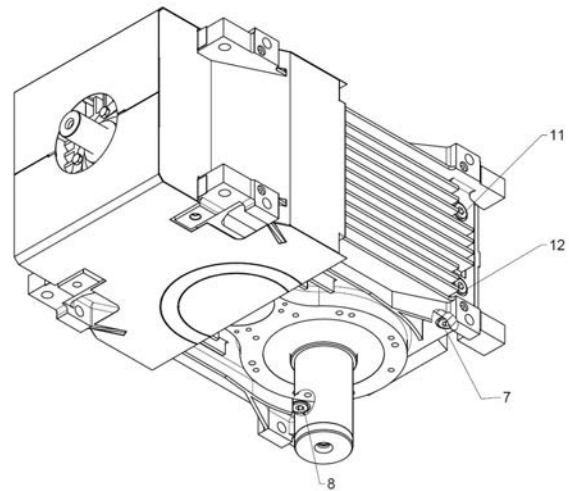
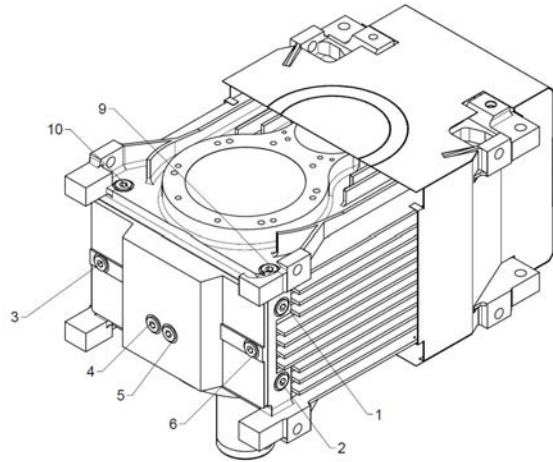


Orificios para los tapones de aceite M4



Reductor SK 5217 – SK 11217

Orificios para los tapones de aceite M5



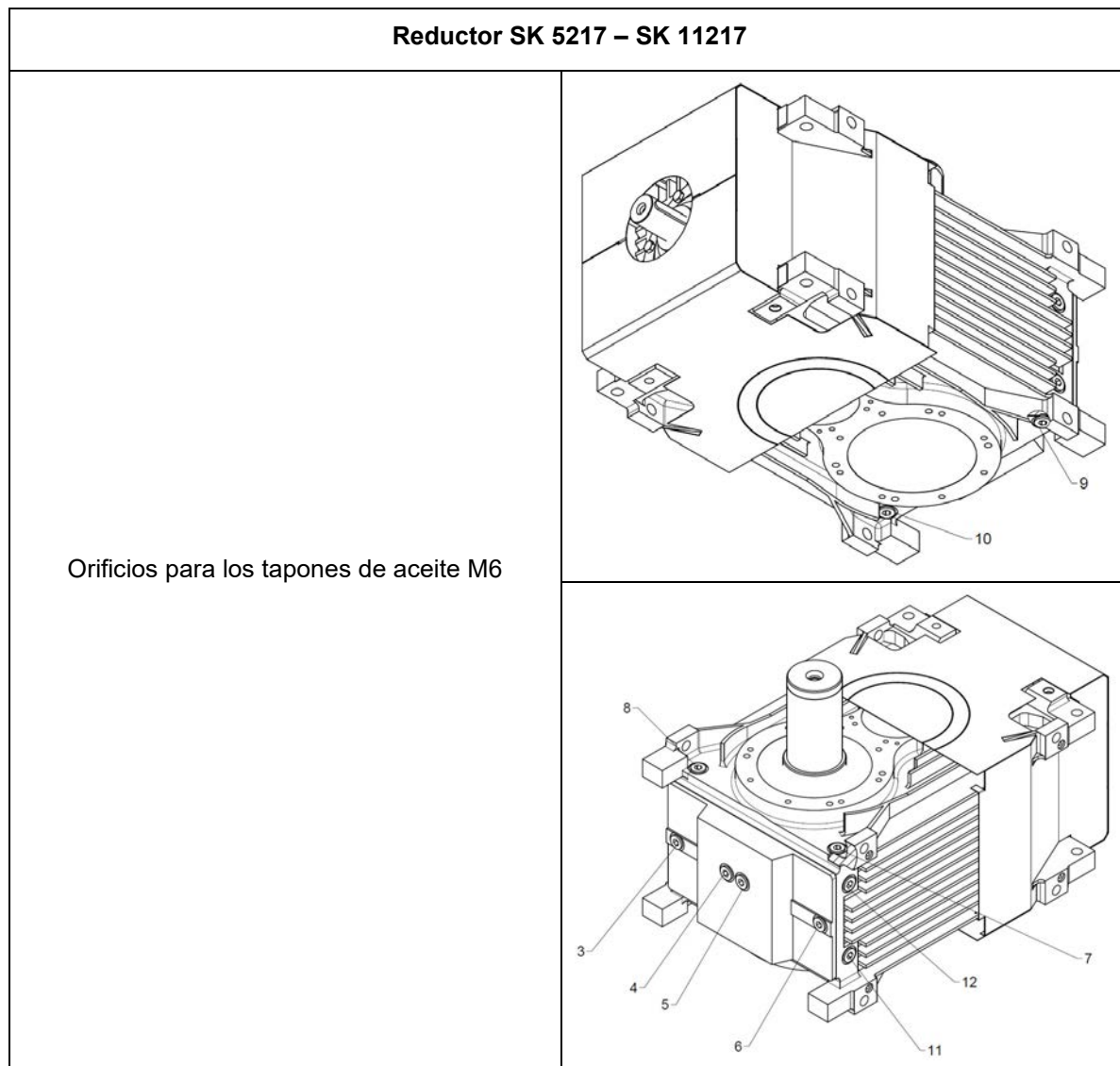


Figura 47: Numeración de los orificios para los tapones de aceite en SK 5217 – SK 11217

7.3 Lubricantes

7.3.1 Lubricantes para rodamientos

Esta tabla contiene lubricantes para rodamientos comparables permitidos de distintos fabricantes. Dentro de una clase de lubricantes es posible cambiar de fabricante. Al hacerlo, tenga en cuenta el rango de temperatura ambiente.

No está permitido mezclar distintos lubricantes. Al cambiar de grasa, dentro del rango de temperatura ambiente correspondiente es posible mezclar distintos lubricantes de una clase como máximo en una proporción de 1/20 (5 %).

Si cambia de clase de lubricante o de rango de temperatura ambiente, consulte con Getriebebau NORD. De lo contrario, no asumimos garantía alguna en lo relativo al funcionamiento del reductor.





Tipo de lubricante	Temperatura ambiente				
Grasa (aceite mineral)	-30 ... 60 °C	Sphereol EPL 2	-	Mobilux EP 2	Gadus S2 V220 2
Grasa (PAO)	-25 ... 80 °C	-	PETAMO GHY 133 N	-	-

Tabla 22: Lubricantes para rodamientos

7.3.2 Aceites para reductores

Esta tabla recoge lubricantes comparables permitidos de distintos fabricantes. Dentro de una viscosidad y una clase de lubricante es posible cambiar de fabricante del aceite. Cambie de clase de lubricante o viscosidad únicamente previa consulta con Getriebebau NORD.

No está permitido mezclar distintos aceites. Al cambiar el aceite del reductor se pueden mezclar diferentes aceites de un mismo tipo de lubricante de la misma viscosidad en una proporción de como máximo 1/20 (5 %).






Tipo de lubricante	Indicación en la placa de características	DIN (ISO) / temperatura ambiente					
Aceite mineral	CLP 680	ISO VG 680 0...40 °C	-	-	-	Mobilgear 600 XP 680	Omala S2 GX 680
	CLP 220	ISO VG 220 -10...40 °C	Alpha EP 220 Alpha SP 220	Renolin CLP 220 Renolin CLP 220 VCI	Klüberoil GEM 1-220 N	Mobilgear 600 XP 220	-
	CLP 100	ISO VG 100 -15...25 °C	-	-	Klüberoil GEM 1-100 N	-	-
Aceite sintético (poliglicol)	CLP PG 680	ISO VG 680 -20...40 °C	-	-	Klübersynth GH 6-680	-	-
	CLP PG 460	ISO VG 460 -25...80 °C	-	-	Klübersynth GH 6-460	-	-
	CLP PG 220	ISO VG 220 -25...80 °C	Optigear Synthetic 1300/220	Renolin PG 220	Klübersynth GH 6-220	-	-
Aceite sintético (hidrocarburos)	CLP HC 460	ISO VG 680 -30...80 °C	-	-	Klübersynth GEM 4-680	Mobil SHC 636	-
	CLP HC 460	ISO VG 460 -30...80 °C	-	-	-	Mobil SHC 634	-
	CLP HC 220	ISO VG 220 -40...80 °C	Alphasyn EP 220	Renolin UNISYSN XT 220 Renolin Unisyn CLP 220 Renolin Unisyn Gear 220 VCI	Klübersynth GEM 4-220 N Klübersynth MEG 4-220	Mobil SHC 630 Mobil SHC Gear 630	Omala S4 GX 220
Aceite biodegradable	CLP E 680	ISO VG 680 -5...40 °C	-	Plantogear 680 S	-	-	-
	CLP E 220	ISO VG 220 -5...40 °C	-	Plantogear 220 S	-	-	-
Aceite compatible con productos alimenticios	CLP PG H1 680	ISO VG 680 -5...40 °C	-	-	Klübersynth UH1 6-680	-	-
	CLP PG H1 220	ISO VG 220 -25...40 °C	-	Cassida Fluid WG 220	Klübersynth UH1 6-220	-	-
	CLP HC H1 220	ISO VG 220 -25...40 °C	-	-	-	Mobil SHC Cibus 220	-
Grasa fluida para reductores a base de aceite mineral	GP 00 K-30	-25 ... 60 °C	Tribol GR 100-00 PD Spheerol EPL 00	-	-	-	-

Tabla 23: Aceites para reductores

El adaptador del accionamiento auxiliar (opción: WX) lleva el mismo aceite que el reductor industrial.

El reductor auxiliar propiamente dicho (opción: WX) o el prerreductor (opción: WG) debe llevar un aceite según su propia placa de características.

En el caso de componentes de terceros (acoplamientos hidráulicos, acoplamientos dentados), tenga en cuenta el correspondiente manual de instrucciones de los fabricantes.

7.3.3 Temperaturas de arranque mínimas

En función del tipo de engrase, la clase de lubricante, la temperatura ambiente y los métodos adicionales de calefacción o refrigeración, a la hora de elegir el aceite y durante la puesta en servicio deberán tenerse en cuenta los requisitos mínimos específicos para cada aceite.

Al arrancar, la viscosidad del aceite del reductor no puede superar los 1800 cSt. En la siguiente tabla figuran las temperaturas ambiente mínimas admisibles (temperaturas de arranque) para las distintas clases de viscosidad del aceite con el objetivo de no superar los 1800 cSt. Si las temperaturas son inferiores, deberá calentarse el aceite antes del arranque.

En caso de disponer de un sistema de refrigeración externo (opción: CS1-X, CS2-X) imperan unas condiciones distintas (ver capítulo 4.8 "Sistema de refrigeración externo (opción: CS1-X, CS2-X)").

Tipo de grasa	Clase de viscosidad (aceites minerales)			
	ISO VG 460	ISO VG 320	ISO VG 220	ISO VG 150
Engrase por barboteo/por inmersión	-10 °C	-12 °C	-15 °C	-20 °C
Engrase por circulación/ Lubricación forzada con bomba de motor	bajo pedido	+15 °C	+10 °C	+5 °C
Engrase por circulación/ Lubricación forzada con bomba montada en la brida	bajo pedido	+5 °C	0 °C	-5 °C
Sistema de refrigeración externo	bajo pedido	+25 °C	+20 °C	bajo pedido

Tabla 24: Temperaturas de arranque mínimas para los aceites minerales (valores de referencia para la temperatura ambiente)

Tipo de grasa	Clase de viscosidad (aceites sintéticos)			
	ISO VG 460	ISO VG 320	ISO VG 220	ISO VG 150
Engrase por barboteo/por inmersión	-25 °C	-25 °C	-25 °C	-25 °C
Engrase por circulación/ Lubricación forzada con bomba de motor	bajo pedido	+5 °C	0 °C	-5 °C
Engrase por circulación/ Lubricación forzada con bomba montada en la brida	bajo pedido	-5 °C	-10 °C	-15 °C
Sistema de refrigeración externo	bajo pedido	+15 °C	+10 °C	bajo pedido

Tabla 25: Temperaturas de arranque mínimas para los aceites sintéticos (valores de referencia para la temperatura ambiente)

Temperaturas del aceite máximas permitidas:

- La temperatura máxima permitida para aceites minerales es de 85 °C.
- La temperatura máxima permitida para aceites sintéticos es de 105 °C.

7.3.4 Cantidades de aceite lubricante

La cantidad de aceite lubricante indicada en la placa de características es un valor de referencia. Los valores exactos varían en función de la reducción exacta y de las diferentes opciones (p. ej. OSG, OST, OT).

Asegúrese de que el nivel de aceite es correcto. Si es necesario, corrija el nivel de aceite (véase el capítulo 5.2.5 "Nivel de aceite").

Información

Tras cambiar el aceite lubricante y especialmente tras su primer llenado, el nivel de aceite puede variar ligeramente durante las primeras horas de servicio ya que los canales del aceite y los espacios huecos se van llenando lentamente cuando el aparato comienza a funcionar. Controle el nivel de aceite después de un tiempo de funcionamiento de unas 2 horas y, si es necesario, corríjalo.

7.4 Pares de apriete de los tornillos

Pares de apriete de los tornillos [Nm]							
Dimensión	Tornillos según resistencia				Tapones roscados	Tornillo prisionero en el acoplamiento	Uniones roscadas en las tapas de protección
	8.8	10.9	12.9	V2A-70 V4A-70			
M4	3,2	5	6	2,8	-	-	-
M5	6,4	9	11	5,8	-	2	-
M6	11	16	19	10	-	-	6,4
M8	27	39	46	24	11	10	11
M10	53	78	91	48	11	17	27
M12	92	135	155	83	27	40	53
M16	230	335	390	207	35	-	92
M20	460	660	770	414	-	-	230
M24	790	1150	1300	711	80	-	460
M30	1600	2250	2650	1400	170	-	-
M36	2780	3910	4710	2500	-	-	1600
M42	4470	6290	7540	4025	-	-	-
M48	6140	8640	16610	5525	-	-	-
M56	9840	13850	24130	8860	-	-	-
G½	-	-	-	-	75	-	-
G¾	-	-	-	-	110	-	-
G1	-	-	-	-	190	-	-
G1¼	-	-	-	-	240	-	-
G1½	-	-	-	-	300	-	-

Tabla 26: Pares de apriete de los tornillos

7.5 Tolerancias para las superficies de contacto

En caso de montaje en bancada fija o pendular (opción MS, MF) o mediante bridas (opción: F, FK, KL2, KL3, KL4, VL2, VL3, VL4) no puede superarse la desalineación máxima permitida de 0,1 mm por 1 m de longitud.

7.6 Interrupciones durante el funcionamiento

ADVERTENCIA

Peligro de resbalones en caso de fugas

- Antes de comenzar a buscar la causa de la avería, limpie las superficies que se hayan ensuciado.

ATENCIÓN

Daños en el reductor

- En caso de cualquier avería en el reductor, detenga el accionamiento de inmediato.

Averías en el reductor		
Interrupción	Causa posible	Solución
Ruidos extraños, vibraciones	Nivel de aceite demasiado bajo	Corregir el nivel de aceite, Consultar al servicio postventa de NORD
	Rodamientos dañados	Consultar al servicio postventa de NORD
	Engranaje dañado	Consultar al servicio postventa de NORD
	Equipo defectuoso	Comprobar y corregir la alineación de los componentes del accionamiento, comprobar los valores de servicio de la instalación
Fuga de aceite en el reductor	Junta defectuosa	Consultar al servicio postventa de NORD
Fuga de aceite por el tapón válvula	Nivel de aceite demasiado elevado	Corregir el nivel de aceite
	Circunstancias de servicio desfavorables	Consultar al servicio postventa de NORD
El reductor se calienta demasiado	Aceite incorrecto en el reductor	Cambiar el aceite, Antes de rellenar con aceite nuevo, enjuagar a fondo el interior del reductor con aceite nuevo, Consultar al servicio postventa de NORD
	Nivel de aceite incorrecto	Corregir el nivel de aceite
	Aceite sucio	Cambiar el aceite y el filtro
	Refrigeración sucia	Limpiar la refrigeración
	Reductor sucio	Limpiar el reductor
	Refrigeración defectuosa	Consultar al servicio postventa de NORD
	Reductor sobrecargado	Consultar al servicio postventa de NORD

Averías en el reductor		
Interrupción	Causa posible	Solución
	Fuerzas axiales o radiales no permitidas	Consultar al servicio postventa de NORD
	Posición de montaje inapropiada	Consultar al servicio postventa de NORD
	Daños en el reductor	Consultar al servicio postventa de NORD
Golpes al conectar	Acoplamiento del motor defectuoso	Cambiar el acoplamiento
	Acoplamiento del motor desgastado	Cambiar la corona dentada de elastómero
	Fijación del reductor suelta	Comprobar la fijación del reductor y del motor
	Elemento de goma desgastado	Cambiar el elemento de goma
El eje de salida no gira mientras que el motor sí lo hace	Acoplamiento del motor defectuoso	Cambiar el acoplamiento
	El aro de contracción resbala	Comprobar el aro de contracción
	Rotura en el reductor	Consultar al servicio postventa de NORD
Avería del sistema de refrigeración	Sistema de refrigeración defectuoso	Tenga en cuenta los otros manuales de instrucciones
Presión en el presostato demasiado baja	La bomba no bombea aceite	Comprobar la bomba y si es necesario, cambiarla
	Fuga	Comprobar los conductos y si es necesario, cambiarlos

Tabla 27: Resumen de las interrupciones durante el funcionamiento

7.7 Fugas y hermeticidad

Para lubricar las piezas móviles, los reductores se llenan con aceite o grasa. Las juntas evitan que el lubricante salga. Es técnicamente imposible conseguir una hermeticidad absoluta debido a que en ocasiones, por ejemplo en el caso de los retenes del eje radial, es normal y hasta aconsejable disponer de una cierta película de humedad con la que se obtiene un efecto hermetizante a largo plazo. En la ubicación del tapón válvula podría verse, debido al funcionamiento, una capa húmeda de aceite que se debe a la niebla de aceite que sale al realizar la purga. En el caso de las juntas de laberinto lubricadas con grasa, como p. ej. los sistemas de juntas Taconite, la grasa usada sale por principio por la ranura de la junta. Esta fuga aparente no es una avería.

De acuerdo con las condiciones de comprobación establecidas en la norma DIN 3761, la inestanchidad se determina según el medio que debe impermeabilizarse. Es aquella cantidad de medio que, aparte de la humedad debida al funcionamiento que sale por la junta de obturación, sale durante las pruebas de estado a lo largo de un tiempo de comprobación definido y conlleva el goteo del medio que debe impermeabilizarse. La cantidad de medio que se recupera y mide en tal caso se define como fuga.

Definición de fuga conforme a DIN 3761 y su correspondiente aplicación					
Término	Explicación	Lugar de la fuga			
		Retén para eje	En el adaptador IEC	Junta de la carcasa	Tapón válvula
estanco	no se reconoce humedad alguna	No hay ningún ninguna avería.			
húmedo	Película de humedad local y limitada (superficie pequeña)	No hay ningún ninguna avería.			
mojado	Película de humedad que se extiende más allá de la pieza	No hay ningún ninguna avería.		Comprobar si se necesita una reparación.	No hay ningún ninguna avería.
Fuga que puede medirse	reguero visible, goteando	Reparación recomendada.			
Fuga temporal	avería momentánea del sistema de obturación o salida de aceite debida al transporte *)	No hay ningún ninguna avería.		Comprobar si se necesita una reparación.	No hay ningún ninguna avería.
Fuga aparente	fuga aparente, p. ej. debido a la suciedad, sistemas de obturación con posibilidad de reengrase	No hay ningún ninguna avería.			

Tabla 28: Definición de fuga conforme a DIN 3761

*) La experiencia recopilada hasta la fecha demuestra que los retenes del eje radial húmedos o mojados detienen por sí mismos su propia fuga durante el funcionamiento posterior. Por tanto, no se recomienda en ningún caso cambiarlos en ese estado. La humedad momentánea puede deberse, p. ej. a la acumulación de pequeñas partículas bajo la junta de obturación.

7.8 Emisión de ruido

En los reductores, los *niveles de presión acústica en la superficie de medición* que cabe esperar según la norma ISO 8579-1 se encuentran por debajo de la línea del 50 % indicada en la norma.

7.9 Indicaciones de reparación

Si desea solicitar información a nuestro servicio técnico y mecánico, tenga a mano el tipo exacto de reductor y, principalmente, el número de serie. Encontrará estos datos en la placa de características.

7.9.1 Reparación

En caso de necesitar reparaciones, desmonte del reductor o del motorreductor todas las piezas ajenas que llevara montadas. La empresa no asume responsabilidad alguna por accesorios presentes, como los encoders o la ventilación forzada.

Para reparaciones, envíe el equipo a la siguiente dirección:

Getriebebau NORD GmbH & Co. KG
Servicio postventa
Getriebebau-Nord-Straße 1
22941 Bargteheide

Información

Si es posible, indique el motivo por el que envía el componente o equipo. Indique también una persona de contacto para posibles preguntas.

Esto es importante para que el tiempo de reparación sea lo más breve posible.

7.9.2 Información en Internet

Adicionalmente, en nuestra página web encontrará los manuales en los diversos idiomas disponibles: www.nord.com.

7.10 Garantía

Getriebebau NORD GmbH & Co. KG no asume ningún tipo de garantía en caso de daños personales, materiales y patrimoniales originados por no seguir las indicaciones del manual de instrucciones, por errores de manejo o por una utilización incorrecta. Las piezas de desgaste generales, como por ejemplo los retenes para ejes, quedan excluidas de la garantía.

7.11 Abreviaturas

2D	Reductores con protección contra explosión por polvo, zona 21	F_R	Fuerza radial
2G	Reductores con protección contra explosión por gas, zona 1	F_A	Fuerza axial
3D	Reductores con protección contra explosión por polvo, zona 22	H1	Lubricante para la industria alimentaria
ATEX	AT mósferas EX plosivas	IE1	Motores con nivel de rendimiento estándar
B5	Fijación por brida con agujeros pasantes	IE2	Motores con nivel de rendimiento alto
B14	Fijación por brida con perforaciones para las roscas	IEC	Comisión Electrotécnica Internacional
CLP	Aceite mineral	NEMA	National Electrical Manufacturers Association
CLP HC	Aceite de polialfaolefina sintético	IP55	International Protection
CLP PG	Aceite de poliglicol sintético	ISO	Organismo Internacional de Normalización
cSt	Centistokes	pH	Valor de pH
CW	Clockwise, dirección de giro hacia la derecha	PSA	Equipo de protección individual
CCW	CounterClockwise, sentido de giro hacia la izquierda	RL	Directiva
°dH	Dureza del agua en grados, dureza alemana 1°dH = 0,1783 mmol/l	UKCA	UK Conformity Assessed (marcado de conformidad de productos en Reino Unido)
DIN	Instituto Alemán de Normalización	VCI	Inhibidores de corrosión volátiles
E	Aceite éster	VG	Grupo de viscosidad
EG	Comunidad Europea	WN	Documento de NORD
EN	Norma europea		

Índice alfabético

A			
Accionamiento auxiliar.....	25	Eliminación de material.....	96
Accionamiento con correa		Emisión de ruido	124
Correa	47	Engrase por circulación	59, 65
Accionamiento mediante correa trapezoidal .	26	F	
Acoplamiento de garras.....	54	Filtro de aceite	85
Acoplamiento dentado.....	56	Filtro de celulosa.....	87
Acoplamiento hidráulico	55	Filtro de venteo	87
Adaptador para módulo de ampliación.....	24	Filtro desecante	88
Almacenamiento prolongado.....	29	Freno.....	61
Antirretorno	71	Opción LWC	61
Accionamiento auxiliar	71	Opción MR	62
Aplicación de fuerza	33	Opción MRS	62
Aro de contracción.....	37, 40	Opción SLW	61
Averías.....	121	Opción SO/SC.....	62
B		Fuga.....	123
Bancada.....	28	G	
Bancada (opción: MS).....	46	GRIPMAXX™	40
Base tensora	47	I	
Bastidor (opción: MF)	45	Indicaciones de seguridad	13
Brazo de reacción.....	59, 84	Indicador de fuga de aceite	83
C		Inspección visual.....	79
Calentador de aceite	60, 70	Intercambiador de calor	80
Cambio de aceite.....	85	Internet.....	124
Cantidades de aceite lubricante	120	Intervalos de inspección	77
Cantidades de lubricante.....	117	Intervalos de mantenimiento.....	77
Colocación	30	J	
Control de temperatura.....	70	Junta de laberinto	64
Correa		L	
Comprobación de la tensión inicial	48	Lista de control.....	75
D		Lubricantes	117
Dirección.....	124	Lubricantes para rodamientos	117
Dispositivo de montaje	32	M	
E		Mantenimiento	124
Eje hueco con GRIPMAXX™ (opción M)	40	Marcha de prueba.....	74
Elemento de fijación	35	Mirilla de aceite	81
		Mirilla de nivel de aceite.....	81

Modelo agitador.....	27, 90	Serpentín de refrigeración	68, 87
Modelo de brida		Servicio postventa.....	124
Brida.....	42	Sistema de refrigeración	56
Montaje.....	30	Sistema de refrigeración, externo	57, 69
N		T	
Nivel de aceite	63, 80, 98	Taconite	64, 92
Nivel de presión acústica.....	124	Tanque de aceite	82
Nivel de ruido.....	124	Tapas de protección	50
O		Tapón de nivel de aceite.....	81
Opción		Tapón de ventilación.....	87
LWC	61	Tapón válvula.....	63, 87, 98
MR.....	62	Temperatura ambiente.....	119
MRS	62	Temperaturas de arranque mínimas	119
SLW	61	Tipos de reductores	16
SO/SC.....	62	Tolerancias	121
Opción M	40	Trabajos de mantenimiento	
Opciones.....	19	Comprobar los ruidos de funcionamiento .	79
P		Fugas	79
Pares de apriete	120	Inspección visual.....	79
Placa de características	21	Retén para eje.....	89
polvo	85	Transporte.....	14, 22
Prerreductor.....	25	True Drywell.....	44
R		Tuberías.....	85
Reductores estándar	23	Tubos flexibles	85
Reengrasar rodamientos	90	U	
Reparación	124	Uso previsto	13
Retén para eje	89	V	
Revisión general.....	95	Vaciado de aceite	63, 98
Ruidos durante el funcionamiento.....	79	Varilla de sonda	82
S		Velocidad de desbloqueo	71
SAFOMI.....	31, 50, 53, 54, 84	Ventilador	67, 80
Sensores.....	59		

Headquarters
Getriebebau NORD GmbH & Co. KG
Getriebebau-Nord-Str. 1
22941 Bargteheide, Deutschland
T: +49 45 32 / 289 0
F: +49 45 32 / 289 22 53
info@nord.com