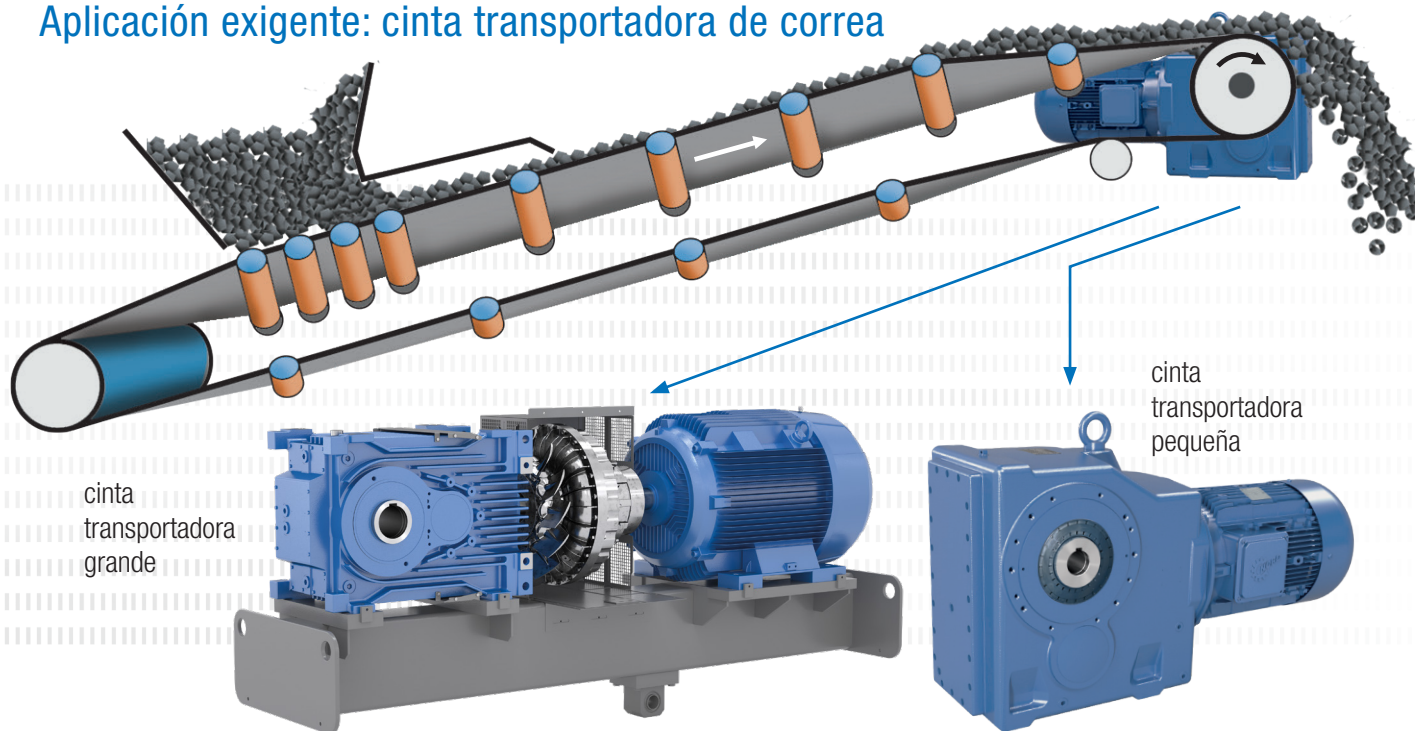




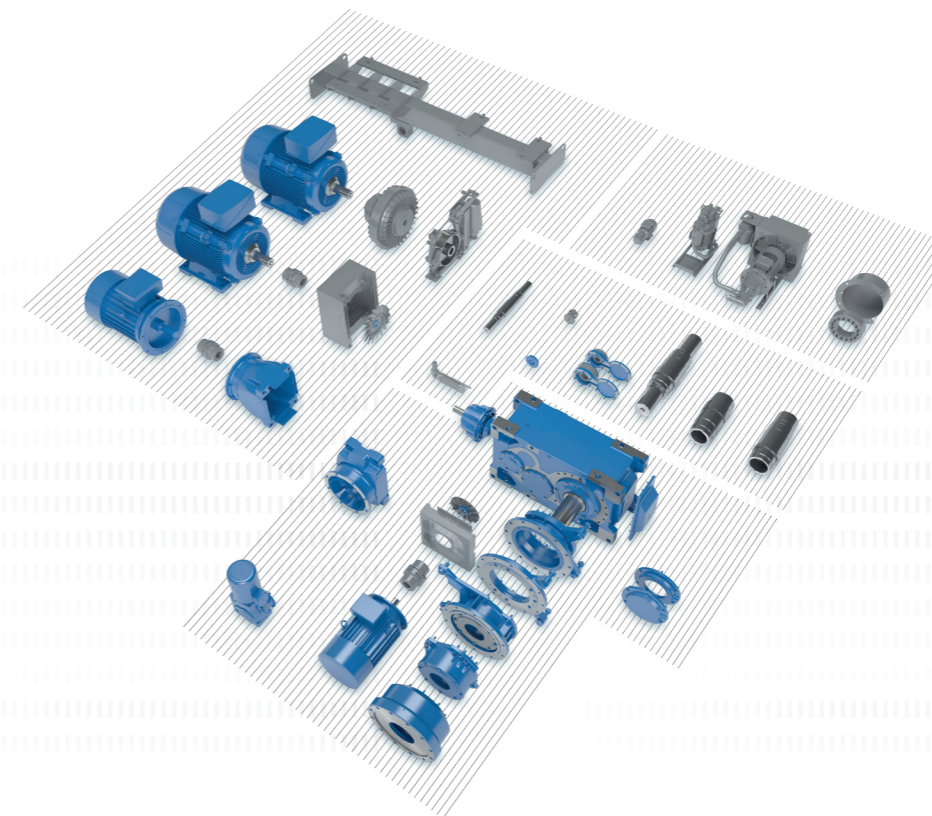
**Fiabilidad en condiciones extremas:**  
NORD DRIVESYSTEMS ofrece accionamientos robustos adecuados para sistemas de transporte de correa grandes y pequeños.

## Aplicación exigente: cinta transportadora de correa



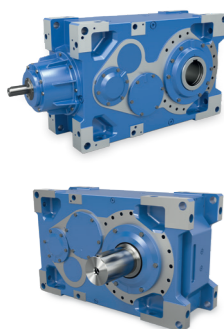
Las cintas transportadoras de correa se utilizan para transportar mercancía a granel de manera continua en funcionamiento ininterrumpido. Están compuestas por una cinta transportadora sinfín que transcurre sobre rodillos. La correa sirve a la vez como medio de transporte y como medio de tracción, y permite transportar masas grandes a distancias prolongadas de manera rentable. Así, las instalaciones de transporte pueden cubrir desde algunos metros hasta varios kilómetros. Las cintas pueden transcurrir en horizontal, de

manera ascendente o de manera descendente, o en una combinación de estas opciones. El sistema de accionamiento al completo se dimensiona partiendo de las cantidades de material que deban transportarse, así como de las propiedades del material y de las condiciones del entorno y operativas. De esta forma se garantiza que el sistema de accionamiento se adapta a la perfección a la aplicación, por ejemplo, en caso de ser necesario reducir la carga a la que se somete la correa al arrancar la instalación.



## Soluciones de accionamiento para cintas transportadoras de correa de grandes dimensiones

### Reductores industriales MAXXDRIVE® (catálogo G1050)



- ✓ Reductores universales
- ✓ Reductores de ejes paralelos de 2 y 3 trenes
- ✓ Reductores ortogonales de 3 y 4 trenes
- ✓ Numerosas opciones de montaje y refrigeración
- ✓ Opciones de rodamiento adaptadas para soportar cargas radiales y axiales elevadas
- ✓ Diseño compacto
- ✓ Todas las posiciones de montaje

Tamaños: 11  
Potencia: 1,5 – 4.000 kW  
Par: 15.000 – 282.000 Nm  
Relación: 5,54 – 30.000:1

### Reductores industriales MAXXDRIVE® XT (catálogo G1050)



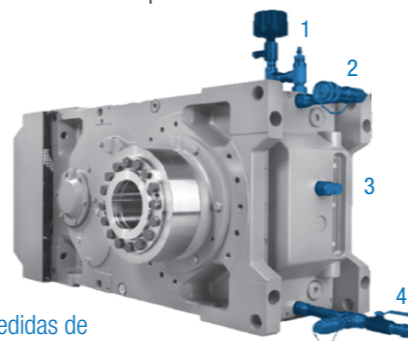
- ✓ Cáster y diseño de superficies optimizados para el máximo rendimiento a temperaturas elevadas
- ✓ El cárter es de una sola pieza, sin juntas que estén sometidas a esfuerzos
- ✓ Todos los alojamientos de los rodamientos y retenes se mecanizan de una sola fijación (mayor suavidad de marcha y vida útil más prolongada)
- ✓ Máxima precisión del eje, por lo que el nivel ruido en funcionamiento es bajo
- ✓ Vida útil prolongada, poco mantenimiento
- ✓ Reductor cónico ortogonal

Tamaños: 7  
Potencia: 1,5 – 1.500 kW  
Par: 15.000 – 75.000 Nm  
Relación: 6,14 – 22,91:1

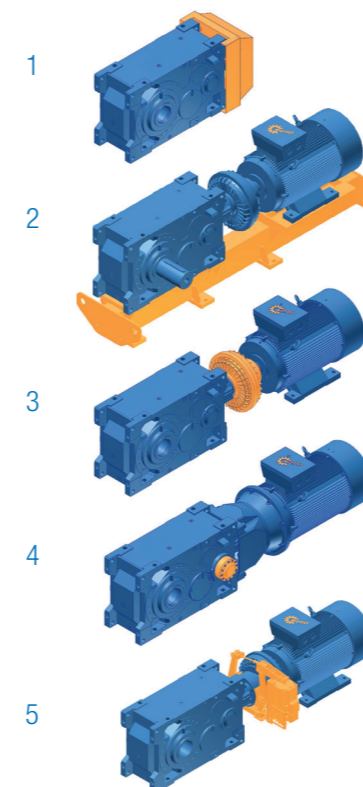
- ▶ Reductores industriales MAXXDRIVE® (eje hueco o macizo)
- ▶ Motor con fijación por patas (IEC B3)
- ▶ Acoplamiento hidráulico
- ▶ Antirretorno
- ▶ Freno
- ▶ Todos los componentes se montan en una bancada/bastidor
- ▶ Motor IE3 de alto rendimiento
- ▶ Motores ATEX para cinta transportadora de correa en entornos potencialmente explosivos

El paquete de mantenimiento de NORD es una combinación de medidas de protección que garantizan que su inversión funcionará durante un prolongado periodo de tiempo.

- 1 Filtro desecante
- 2 Conexión rápida del carro de filtrado
- 3 Mirilla para el aceite
- 4 Conexión rápida del carro de filtrado y grifo de vaciado del aceite



## Opciones recomendadas para cintas transportadoras de correa de grandes dimensiones



Reductores industriales MAXXDRIVE® se basan en el sistema modular de NORD DRIVESYSTEMS y disponen de numerosas opciones, como p. ej.:

### 1 Ventilador axial

El ventilador axial de alto rendimiento se monta directamente en el eje de entrada, tiene una gran potencia refrigerante y garantiza una reserva térmica.

### 2 Bastidor / bancada

Todos los componentes mecánicos y eléctricos se montan en un bastidor o una bancada para motor, que facilita la instalación de la cadena de accionamiento.

### 3 Turboacoplamiento

El acoplamiento fluido permite arrancar la cinta transportadora con suavidad, evitando así fuerzas de tracción elevadas sobre la cinta y pares elevados en el reductor. Además, así se reduce la corriente de arranque.

### 4 Antirretorno

El antirretorno evita el retorno de las cintas transportadoras en ascenso. Todos los antirretornos se montan exteriormente y pueden cambiarse sin tener que desmontar el reductor. Además, el aceite del reductor también lubrica los antirretornos.

### 5 Accionamiento auxiliar

El accionamiento auxiliar, rueda libre incluida, se utiliza cuando la instalación o el accionamiento principal debe ir más lenta/o.

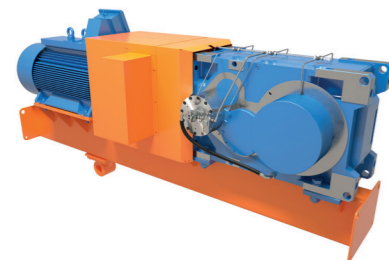
### 6 Junta Taconite

La junta de Taconite evita que se dañen las juntas de obturación del eje en entornos abrasivos y polvorientos. Está compuesta por una junta laberíntica que puede relubrificarse y que evita que el polvo abrasivo penetre en la junta.

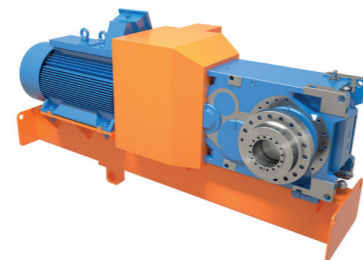


## Potencia de accionamiento para cintas transportadora de correa de grandes dimensiones

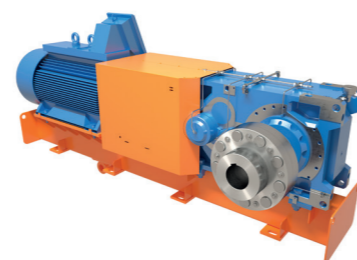
Eje hueco con aro de contracción y brazo oscilante del motor



Eje macizo con acoplamiento de brida y brazo oscilante del motor



Eje macizo con acoplamiento de salida y marco del motor



### Ventajas

- ▶ Montaje sencillo de todo el accionamiento, debido a que no es necesario alinear la bancada
- ▶ Montaje sencillo de todo el accionamiento, debido a que no es necesario alinear la bancada
- ▶ Desmontaje sencillo, incluso después de un periodo de servicio prolongado
- ▶ Desmontaje sencillo, incluso después de un periodo de servicio prolongado, con tan solo aflojar las uniones roscadas del acoplamiento de brida
- ▶ Amortiguación de cargas pico o vibraciones gracias al acoplamiento elástico
- ▶ Sin fuerzas de reacción sobre los rodamientos y los ejes de salida

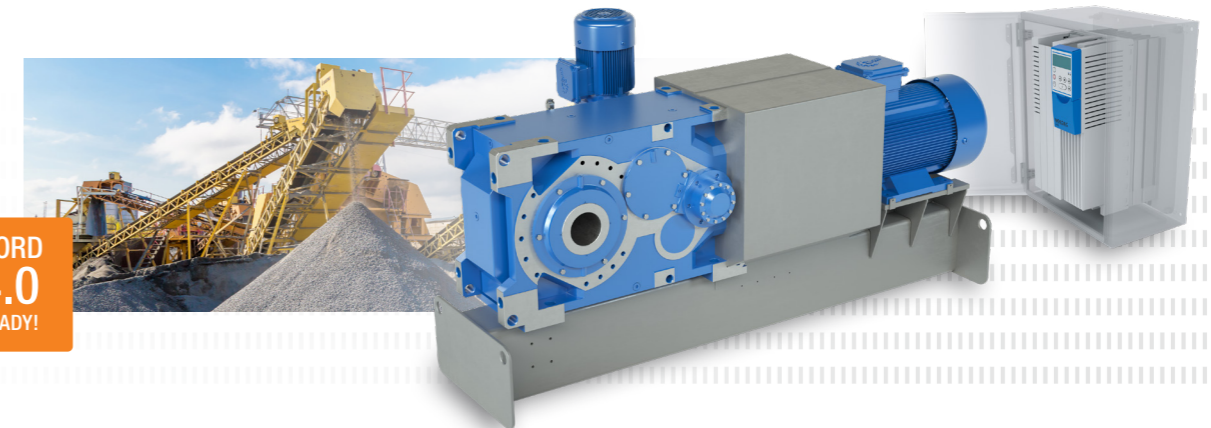
### Desventajas

- ▶ Difícil de desmontar después de un servicio prolongado
- ▶ Fuerzas de reacción externas más elevadas sobre los rodamientos y los ejes de salida
- ▶ Sin amortiguación de las cargas pico o vibraciones
- ▶ Sin amortiguación de las cargas pico o vibraciones
- ▶ Es necesario alinear la bancada al realizar el montaje

## Soluciones de accionamiento para la industria de los materiales a granel

# DER ANTRIEB

Fiable. Flexible. Internacional.



NORD  
4.0  
READY!

### Los reductores

- ▶ Potentes rodamientos
- ▶ Funcionamiento silencioso

### Los motores

- ▶ Elevada eficiencia
- ▶ Estándares de validez mundial

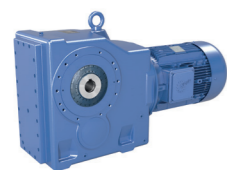
### La electrónica de accionamiento

- ▶ Forma de construcción compacta
- ▶ Puesta en servicio sencilla



## Modelos y opciones para cintas transportadoras de pequeñas dimensiones

### Reductores de engranaje cónico UNICASE (catálogo G1000)



- ✓ Carcasa con patas, con brida o pendular
- ✓ Eje hueco o macizo
- ✓ Vida útil prolongada, poco mantenimiento
- ✓ Cáster UNICASE

Tamaños: 11  
Potencia: 0,12 – 200 kW  
Par: 180 – 50.000 Nm  
Relación: 8,04 – 13.432,68:1

### Reductores de ejes paralelos UNICASE (catálogo G1000)



- ✓ Carcasa con patas, con brida o pendular
- ✓ Eje hueco o macizo
- ✓ Tipo de construcción corta
- ✓ Cáster UNICASE de fundición gris o de aluminio

Tamaños: 15  
Potencia: 0,12 – 200 kW  
Par: 110 – 100.000 Nm  
Relación: 4,03 – 15.685,03:1

### Opciones para reductor recomendadas por NORD DRIVESYSTEMS

Denominación	Significado
A	Eje hueco
AZ	Eje hueco, brida B14
AZD	Eje hueco, brida B14, brazo de reacción
AZK	Eje hueco, brida B14, consola de reacción
BH	Elemento de fijación para eje hueco con tapa de protección como protección contra contacto accidental
G	Tope de goma para montaje pendular (reductor de ejes paralelos)
SH	Eje hueco con aro de contracción y tapa de protección como protección contra contacto accidental

### Opciones para motor recomendadas por NORD DRIVESYSTEMS

RLS	Antirretorno
IP66	Protección contra la penetración de agua y polvo
PTC/KTY/PT100	Sondas PTC de temperatura

### Motores de alto rendimiento

ATEX	Motores con protección contra explosión para zonas potencialmente explosivas
------	--



## Soluciones de accionamiento NORD con protección contra explosión

### Sistemas de accionamiento para entornos potencialmente explosivos de las zonas 1, 2, 21 o 22

NORD DRIVESYSTEMS suministra motores y motorreductores a medida con protección contra explosión. Los sistemas, fabricados con componentes de alta calidad, se dimensionan específicamente en función de la aplicación y según lo solicite el cliente.

- ▶ Formas constructivas y equipamiento en función de los requisitos individuales
- ▶ Procesos de configuración certificados según la norma ISO 9001
- ▶ Sistema modular seguro basado en SAP

### Motores con protección contra explosión por polvo

- ▶ Según la categoría 2D o 3D
- ▶ Para zona 21 o 22
- ▶ Según EN 60079-31
- ▶ Tipo de protección contra ignición Ex t (protección mediante carcasa)

### Reductores con protección contra explosión por polvo

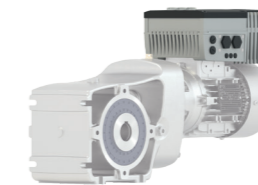
- ▶ Según la categoría 2D o 3D
- ▶ Para zona 21 o 22
- ▶ Según EN 13463
- ▶ Tipo de protección contra ignición c (seguridad constructiva)

## Cintas transportadoras de correa controladas por variador de frecuencia

### Ventajas

- ▶ Puesta en servicio sin problemas
- ▶ Posibilidad de modificar el par
- ▶ Rampa de par regulable
- ▶ Funciones de seguridad
- ▶ Alto rendimiento
- ▶ Menor desgaste gracias a la regulación del par en función de la carga
- ▶ Parametrización en función de las necesidades del proceso

### NORDAC FLEX SK 200E variadores de frecuencia (catálogo E3000)



- ✓ Función de ahorro de energía
- ✓ Control de posicionamiento integrado POSICON
- ✓ PLC integrado

Tensión: 1~ 110 – 120 V, 1~ 200 – 240 V  
3~ 200 – 240 V, 3~ 380 – 500 V  
Potencia: 0,25 – 22 kW

### NORDAC PRO SK 500E variadores de frecuencia (catálogo E3000)



- ✓ Funcionamiento autónomo
- ✓ 4 conjuntos de parámetros
- ✓ Control vectorial de corriente sin sensores (regulación ISD)
- ✓ PLC integrado

Tensión: 1~ 110 – 120 V, 1~ 200 – 240 V  
3~ 200 – 240 V, 3~ 380 – 480 V  
Potencia: 0,25 – 160 kW

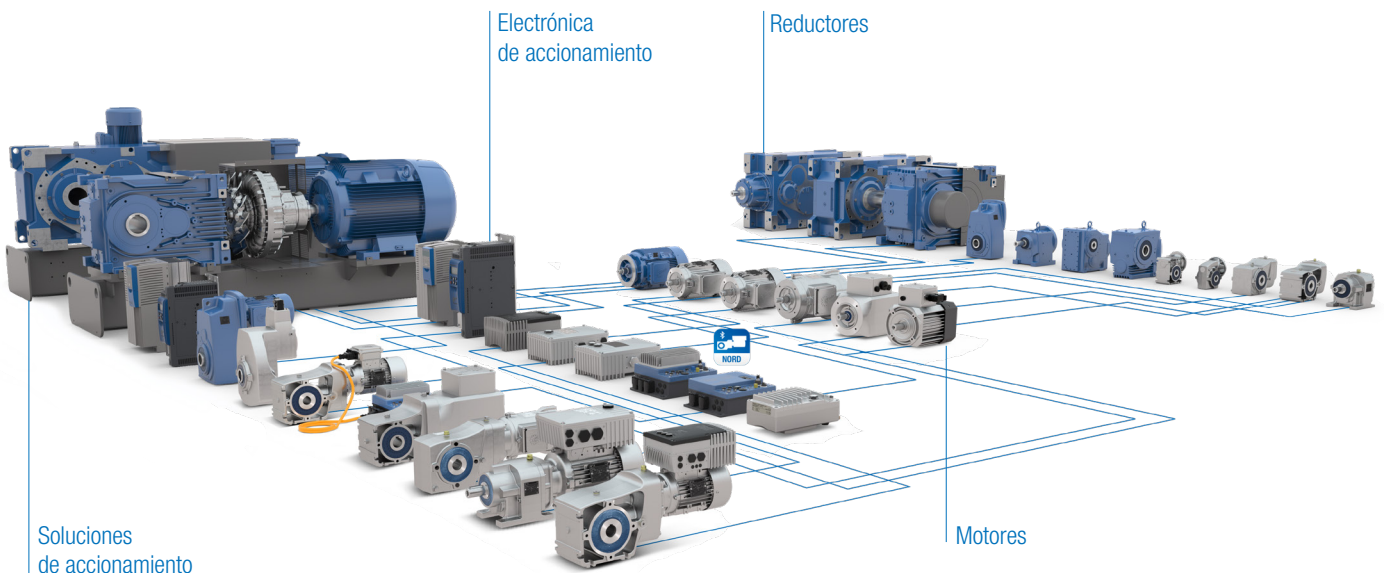
# Soluciones de accionamiento para cintas transportadoras de correa en la industria de los materiales a granel



En todo el mundo hay en funcionamiento miles de fiables accionamientos NORD en industrias en las que la mercancía se transporta con cintas transportadoras de correa, como p. ej.:

- ▶ Cereales
- ▶ Carbón
- ▶ Cemento y minerales
- ▶ Abonos
- ▶ Agregados

## Soluciones de accionamiento integrales de un solo fabricante



### NORD DRIVESYSTEMS Group

- ▶ Empresa familiar de Bargteheide, cerca de Hamburgo, con más de 4.100 empleados
- ▶ Soluciones de accionamiento para más de 100 sectores de la industria
- ▶ 7 plantas de fabricación en todo el mundo
- ▶ Presencia en 98 países y en 5 continentes
- ▶ Más información: [www.nord.com](http://www.nord.com)

NORD MOTORREDUCTORES S.A.  
 Oficinas centrales y fábrica de montaje  
 C/ Montsià 31-37, Polígon Industrial Can Carner  
 08211 Castellar del Vallès (Barcelona)  
 T: +34 93 / 723 5322  
 F: +34 93 / 723 3147  
[spain@nord.com](mailto:spain@nord.com)