

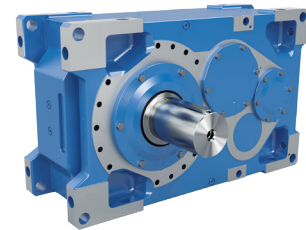
# Sistemi di azionamento per il packaging di fine linea

Packaging

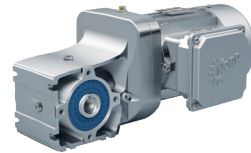


**DRIVESYSTEMS**

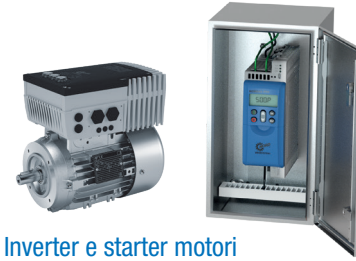
Our Solution. Your Success.



Riduttori industriali



Motoriduttori



Inverter e starter motori

- ▶ Sede centrale e centro tecnologico a Bargteheide presso Amburgo.
- ▶ Sistemi di azionamento innovativi per oltre 100 settori industriali.
- ▶ 7 sedi produttive tecnologicamente all'avanguardia producono riduttori, motori ed elettronica di azionamento per sistemi completi, il tutto da un unico fornitore.
- ▶ 48 filiali dirette dislocate in 36 Paesi e altri distributori in oltre 50 Paesi. Tutti offrono approvvigionamento in loco, centri di montaggio, supporto tecnico e assistenza clienti.
- ▶ Con oltre 4.900 dipendenti in tutto il mondo, lavoriamo per creare soluzioni specifiche per i nostri clienti.



Sede centrale a Bargteheide

Produzione motori

Produzione e montaggio

Montaggio motori

Produzione riduttori

Produzione inverter

Ampie possibilità di comunicazione

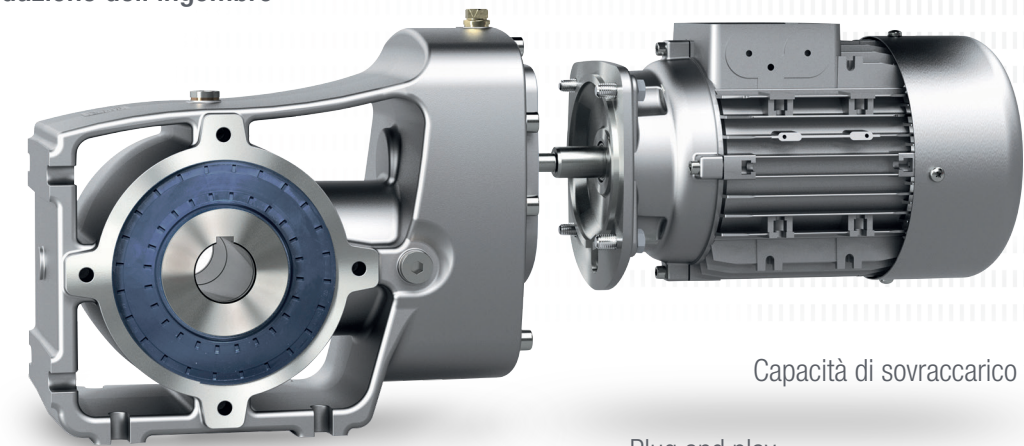
€ Risparmio sui costi

Sicurezza funzionale

PLC integrato

Inverter decentralizzato

⊕ Riduzione dell'ingombro



Funzionalità POSICON

Capacità di sovraccarico fino al 200%

Plug and play

Modularità

Componenti di sistema economici

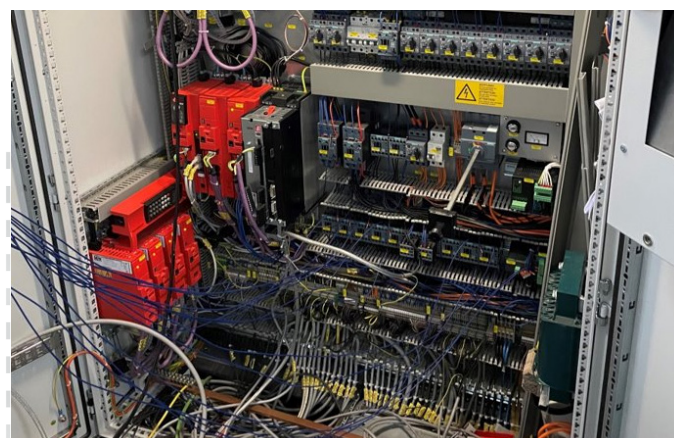
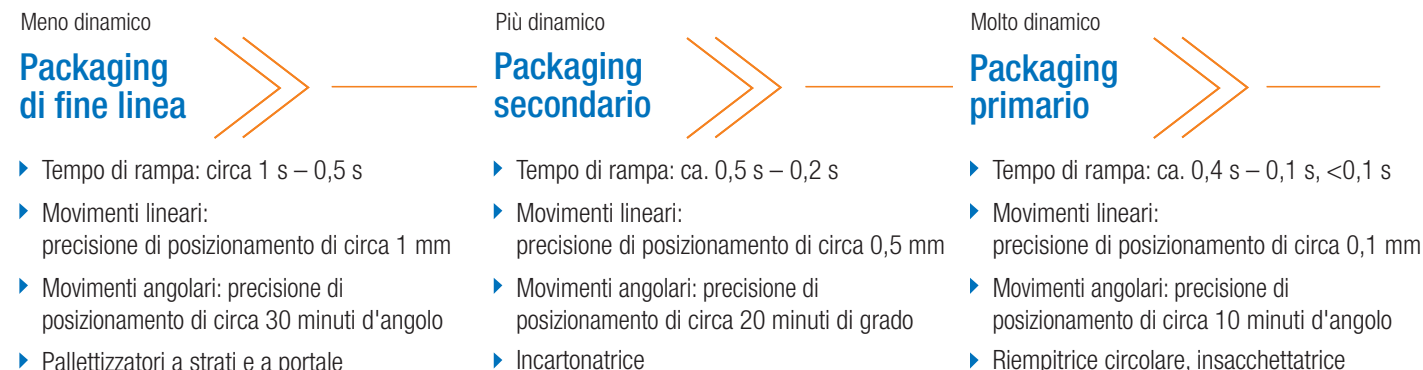
🔧 Facile manutenzione

Design compatto

## Packaging di fine linea

Il packaging di fine linea è caratterizzato dalla movimentazione di pallet, scatole, sacchi e contenitori pesanti: grossi carichi che devono essere trasportati per lunghi percorsi. Sono dunque necessari sistemi di azionamento specifici e soprattutto potenti. Per tutti i tipi di confezionatrici, reggiatrici e pallettizzatrici, NORD DRIVESYSTEMS offre il pacchetto completo. I maggiori vantaggi, rispetto ai servomotori tradizionali, si ottengono con i motori asincroni NORD a controllo decentralizzato con un livello di inerzia più elevato. Nella movimentazione di masse pesanti, gli azionamenti elettrici caratterizzati da una maggiore inerzia nel rotore garantiscono una regolazione e un controllo del movimento migliori. Inoltre, assicurano la massima stabilità del processo.

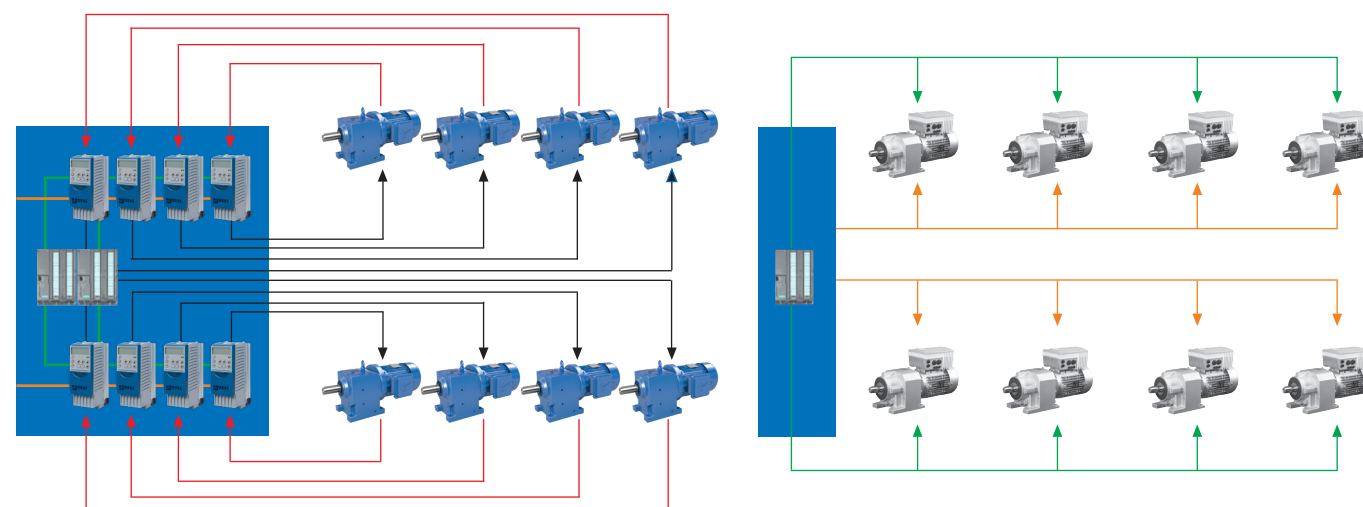




### Criticità dei servomotori a comando centralizzato nel packaging di fine linea

- X Costi elevati di hardware, installazione e manutenzione
- X Ingombro nel quadro elettrico
- X Complessità e problemi di scalabilità
- X Costi di cablaggio elevati
- X Bassa efficienza energetica
- X Sovraoscillazione con carichi pesanti per il basso livello d'inerzia nel rotore

### Esempio: tecnologia centralizzata e decentralizzata con elevato numero di azionamenti



### € Risparmio sui costi

Bassi costi di acquisto e di esercizio: sistemi di azionamento decentralizzati

#### Componenti di sistema economici

- ▶ Eliminazione di quadro elettrico e condizionatore
- ▶ Riduzione del cablaggio

#### PLC integrato

- ▶ Riproduzione di funzioni locali
- ▶ Alleggerimento del PLC principale: strutturazione in sottosistemi
- ▶ Non è necessario un quadro elettrico convenzionale

#### Facile messa in funzione

- ▶ Netta riduzione del cablaggio
- ▶ Minor lavoro di programmazione: configurazione in fabbrica del PLC integrato

### ↕ Riduzione dell'ingombro

Struttura compatta del sistema per risparmiare spazio

#### Inverter decentralizzato

- ▶ Risparmio di spazio sul campo
- ▶ È sufficiente una versione compatta per il PLC centrale
- ▶ Cablaggio quasi inesistente: eliminazione di canaline e passacavi

#### Modularità

- ▶ Scelta del sistema di azionamento in base all'applicazione specifica
- ▶ Tipo di riduttore: spazio disponibile, rapporto di trasmissione
- ▶ Tipo di motore (IE3/IE4/IE5+): secondo la modalità operativa e il dinamismo richiesto
- ▶ Tipo di inverter: scalabile a seconda delle necessità
- ▶ Non è necessario un quadro elettrico convenzionale

### 🔧 Facile manutenzione

Affidabilità e facile manutenzione con il sistema plug and play

#### Elevata disponibilità del sistema

- ▶ Capacità di sovraccarico fino al 200%
- ▶ Resistenza ai carichi dinamici elevati dell'elettronica di comando

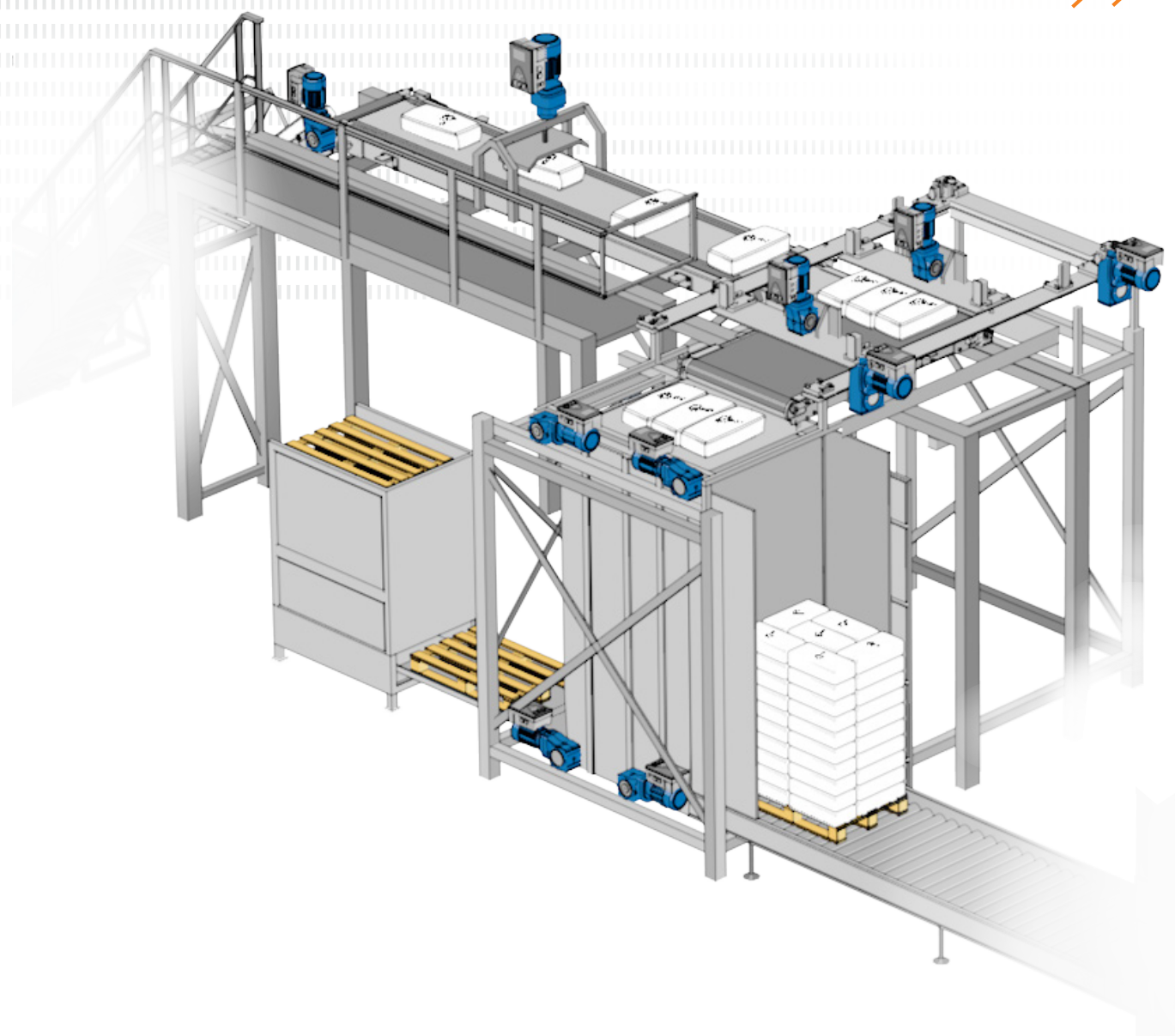
#### Interessanti condizioni di assistenza

- ▶ Assistenza rapida
- ▶ Minimizzazione dei fermi per guasto
- ▶ Ricambi a prezzo conveniente
- ▶ Disponibilità in tutto il mondo

#### Modularità

- ▶ Facile riparazione
- ▶ Componenti del sistema di tipo plug and play
- ▶ Risparmio sui tempi di montaggio grazie alle connessioni a innesto

## Pallettizzatori

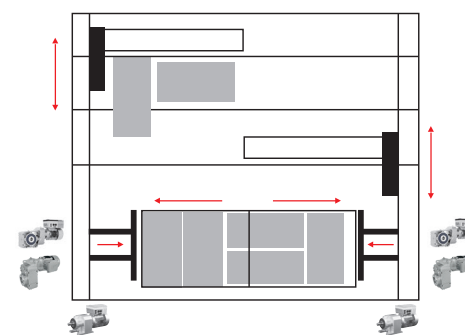


### Pallettizzatori a strati

Scopri di più sulle numerose possibilità d'impiego della nostra tecnologia di azionamento nei pallettizzatori a strati! Le nostre tecnologie permettono il controllo preciso dei movimenti e il dimensionamento ad hoc dell'azionamento per le diverse applicazioni a bordo macchina.

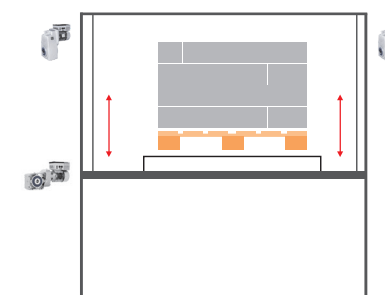
#### Formazione strato (vista dall'alto)

- ▶ 2 spintori di trasferimento strato
- ▶ 2 azionamenti tavola di formazione strato
- ▶ 2 spintori di formato



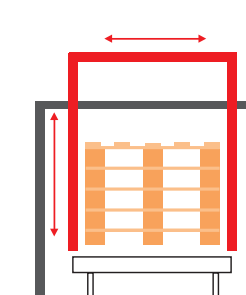
#### Sollevatore pallet (vista laterale)

- ▶ 2 azionamenti per sollevatore
- ▶ Trasportatore a rulli



#### Magazzino pallet (vista laterale)

- ▶ Traslazione magazzino
- ▶ Azionamento magazzino

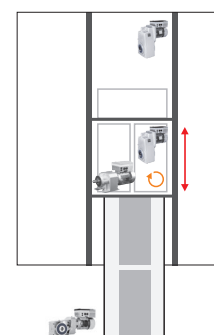


### Pallettizzatori a portale

Scopri la flessibilità e versatilità della nostra tecnologia di azionamento nei pallettizzatori a portale! Questi pallettizzatori consentono non soltanto la manipolazione di imballi di dimensioni e forme molto diverse, ma si adattano alle variabili di produzione.

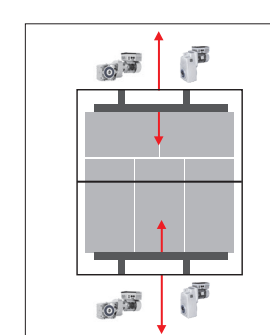
#### Portale manipolatore (vista dall'alto)

- ▶ Asse X
- ▶ Rotazione manipolatore
- ▶ Asse Y
- ▶ Alimentazione prodotti



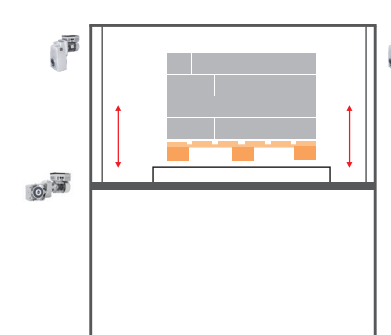
#### Tavola di formazione strato (vista dall'alto)

- ▶ Apertura
- ▶ Spintore



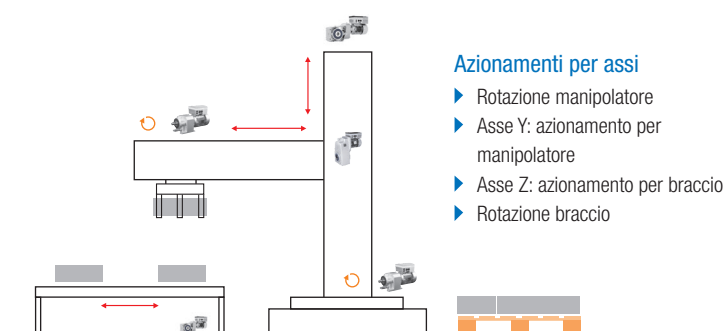
#### Sollevatore pallet (vista laterale)

- ▶ 2 azionamenti per sollevatore
- ▶ Trasportatore a rulli



### Pallettizzatori lineari

Scopri i vantaggi e la flessibilità della nostra tecnologia di azionamento nei pallettizzatori lineari! Questi pallettizzatori sono un'economica soluzione entry-level per la pallettizzazione automatizzata e si adattano a diverse esigenze. Guarda come i nostri innovativi sistemi di azionamento possono incrementare la produttività e abbattere i costi di investimento!

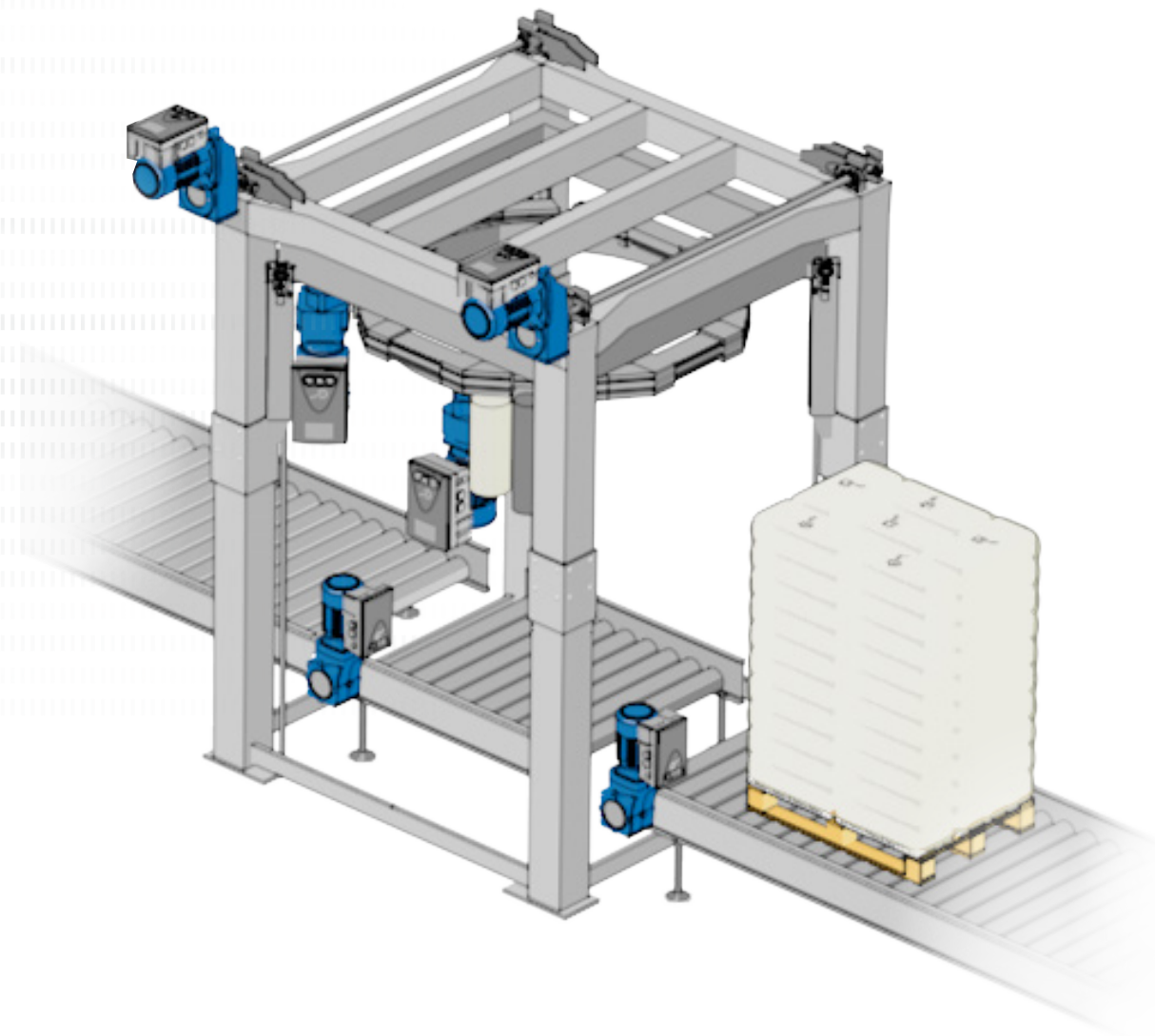


#### Azionamenti per assi

- ▶ Rotazione manipolatore
- ▶ Asse Y: azionamento per manipolatore
- ▶ Asse Z: azionamento per braccio
- ▶ Rotazione braccio



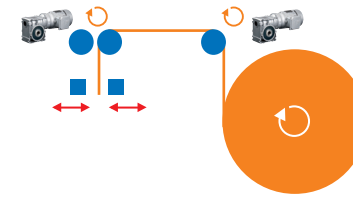
## Avvolgimento (wrapping)



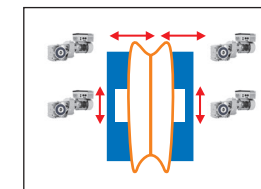
### Incappucciatori a film estensibile

Gli incappucciatori a film estensibile sono fondamentali per un imballaggio di fine linea ad alte prestazioni e necessitano di una tecnologia di azionamento robusta e affidabile, per via dei numerosi movimenti che devono eseguire. NORD offre la gamma di soluzioni giusta per queste applicazioni così esigenti, garantendo massima affidabilità e valore aggiunto. Per la stabilizzazione dei tuoi pallet, affidati alle nostre soluzioni di comprovata efficacia.

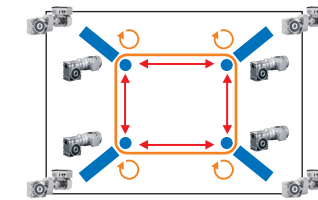
▶ Inserimento film e sigillatura (vista laterale)



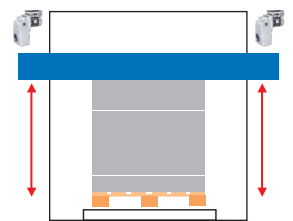
▶ Apertura film (vista dall'alto)



▶ Trazione orizzontale film: avanzamento film e unità di estensione film (vista dall'alto)



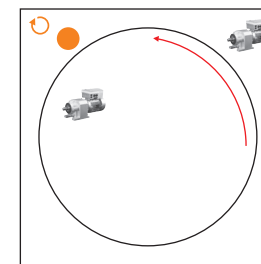
▶ Trazione verticale film (vista laterale)



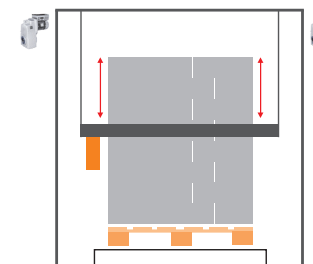
### Avvolgitori circolari

Le avvolgitrici circolari sono il metodo più collaudato per la stabilizzazione dei pallet. I sistemi di controllo decentralizzati di NORD ti permettono di ridurre sensibilmente il cablaggio e di limitare al minimo indispensabile i quadri elettrici di grandi dimensioni. Per rispondere alle tue esigenze, ti offriamo una soluzione specifica per ogni tipo di macchina.

▶ Azionamento portale circolare e manipolazione film



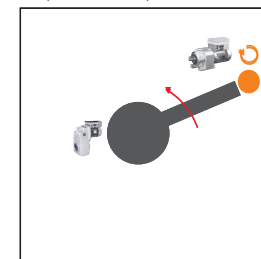
▶ Regolazione verticale in altezza per portale circolare



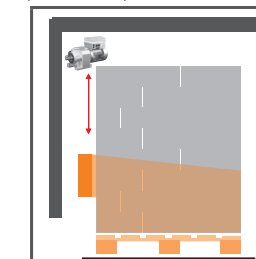
### Avvolgitori a braccio

Per le applicazioni a bassa produttività, le avvolgitrici a braccio sono un'alternativa economica in termini di costo di acquisto, perché richiedono pochi azionamenti. NORD fornisce sistemi di azionamento economici, robusti e di lunga durata, che rispondono in modo specifico alle esigenze delle avvolgitrici a braccio. Approfitta delle nostre soluzioni affidabili e convenienti per ottimizzare efficienza e durata utile.

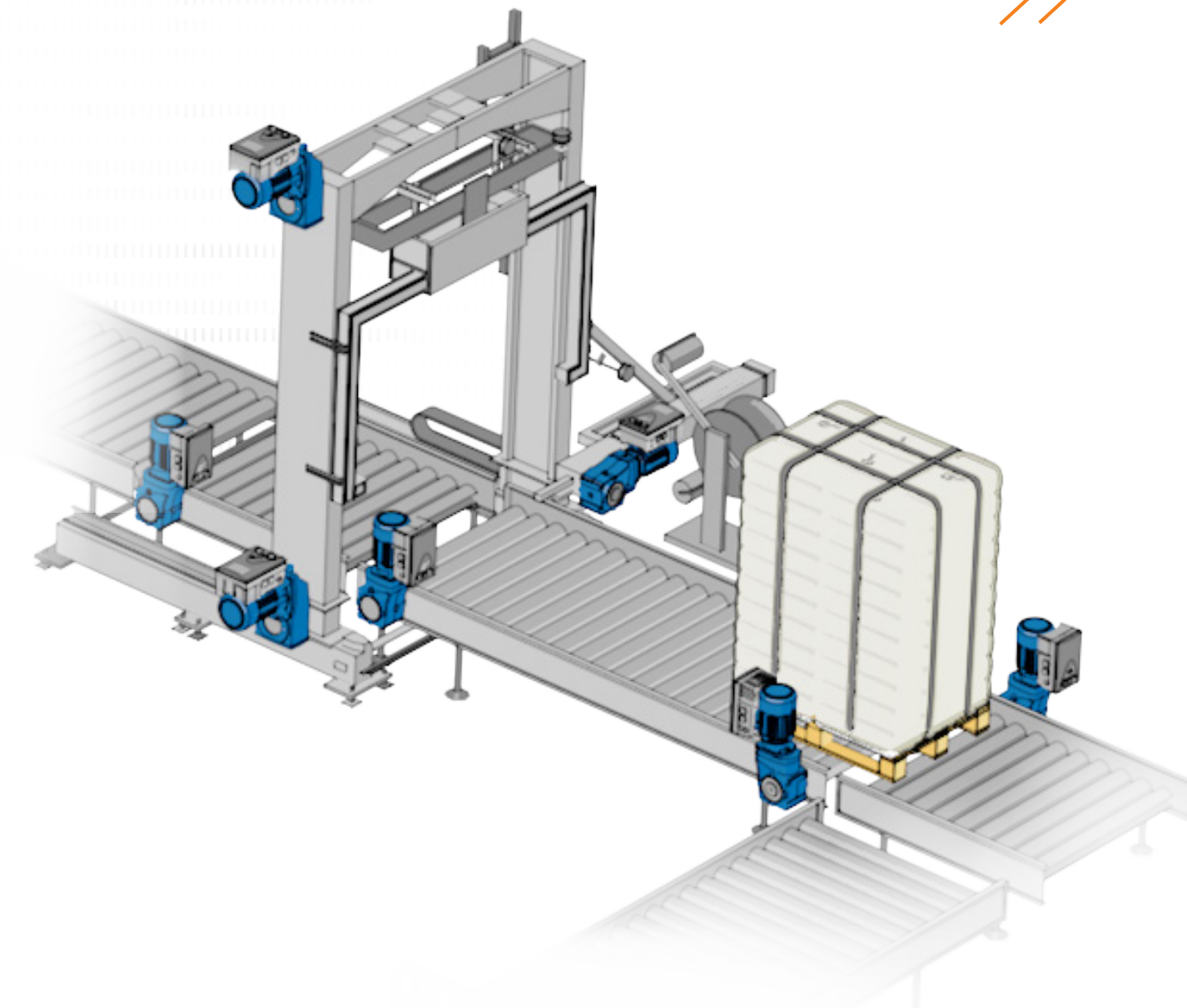
▶ Azionamento per braccio e svolgitor film (vista dall'alto)



▶ Regolazione in altezza svolgitor film (vista laterale)



## Reggiatura (strapping)

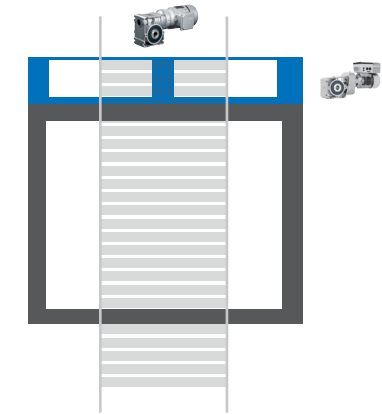
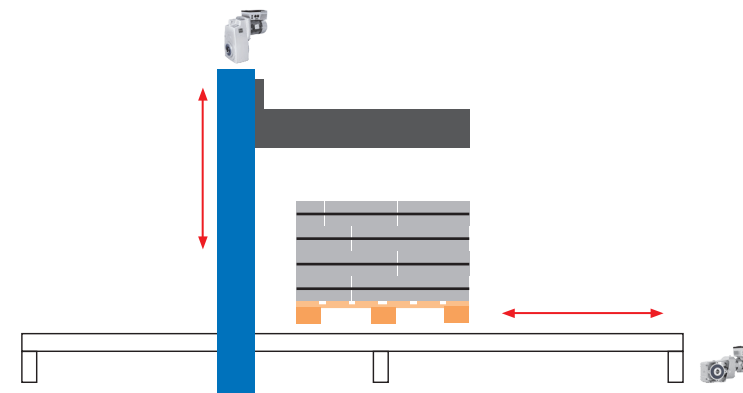


### Reggiatrici orizzontali

Le reggiatrici sono indispensabili quando per il fissaggio del carico sono richieste la massima stabilità e adattabilità. Queste macchine necessitano di tecnologie di azionamento precise e robuste per fissare con efficienza prodotti di forma e dimensioni diverse. NORD offre sistemi di azionamento potenti e specifici, che non solo garantiscono flessibilità e sicurezza del processo di reggiatura, ma riducono anche il numero di componenti utilizzati. Scegli le nostre soluzioni decentralizzate per ottimizzare la potenza e l'affidabilità delle tue reggiatrici e approfittare di tanti altri vantaggi.

- ▶ Azionamento per portale (vista laterale)
  - ▶ Regolazione in altezza
- ▶ Alimentazione prodotti
  - ▶ Trasportatore a rulli

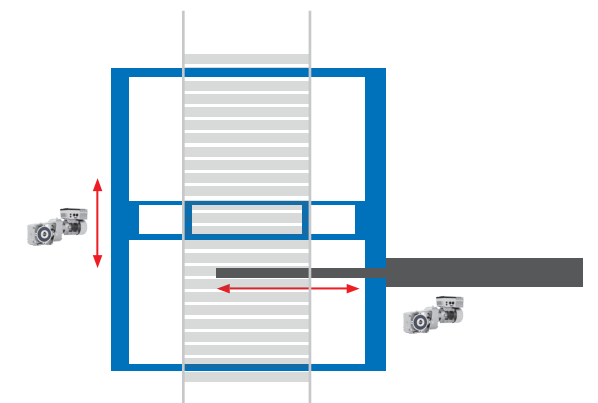
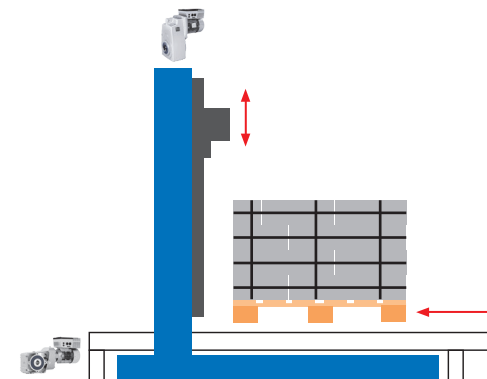
- ▶ Portale di reggiatura (vista dall'alto)
  - ▶ Bloccaggio
  - ▶ Alimentazione reggetta



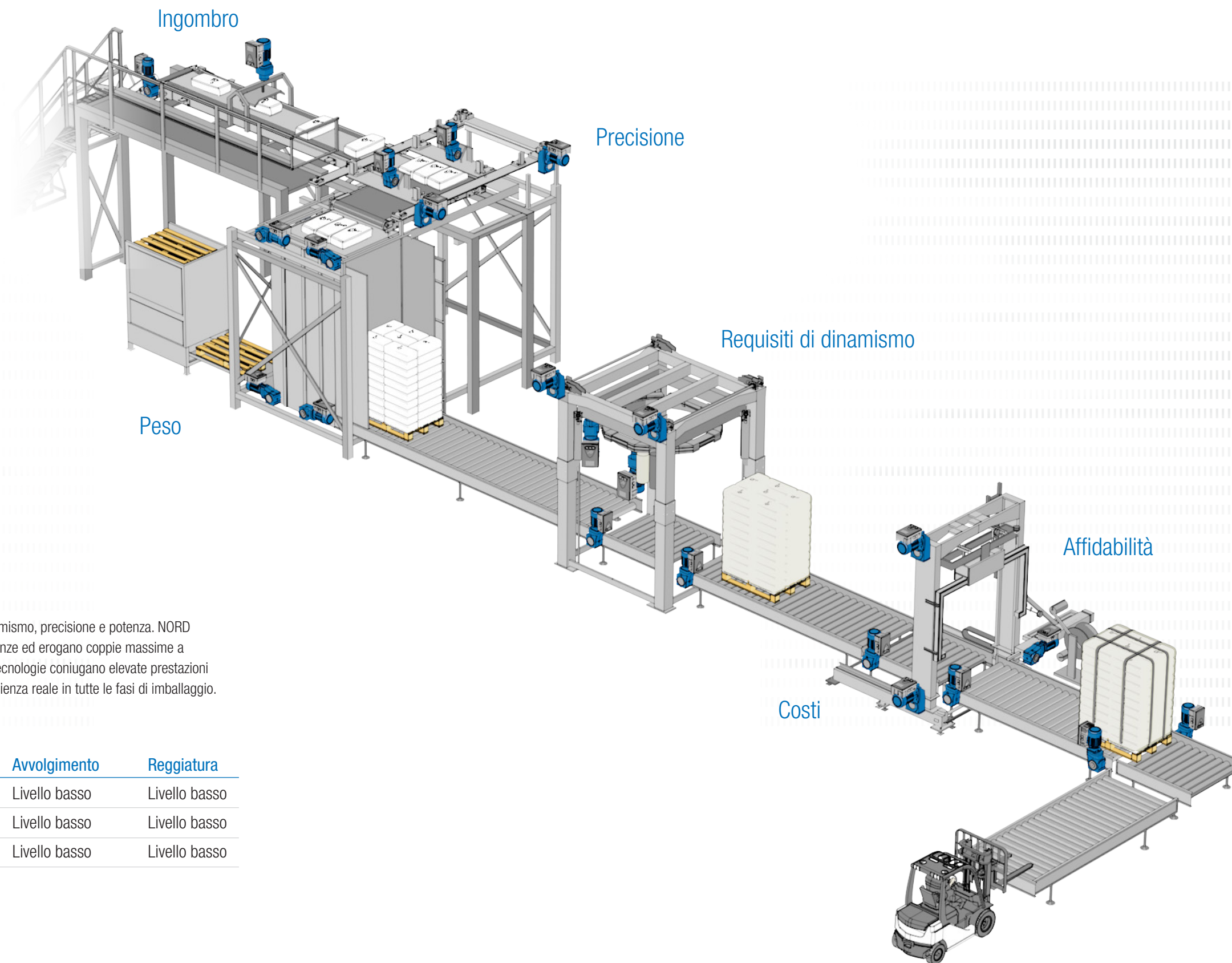
### Reggiatrici verticali

- ▶ Regolazione in altezza portale (vista laterale)
- ▶ Alimentazione prodotti

- ▶ Alimentazione reggetta (vista dall'alto)
  - ▶ Azionamento
- ▶ Azionamento per traslazione portale



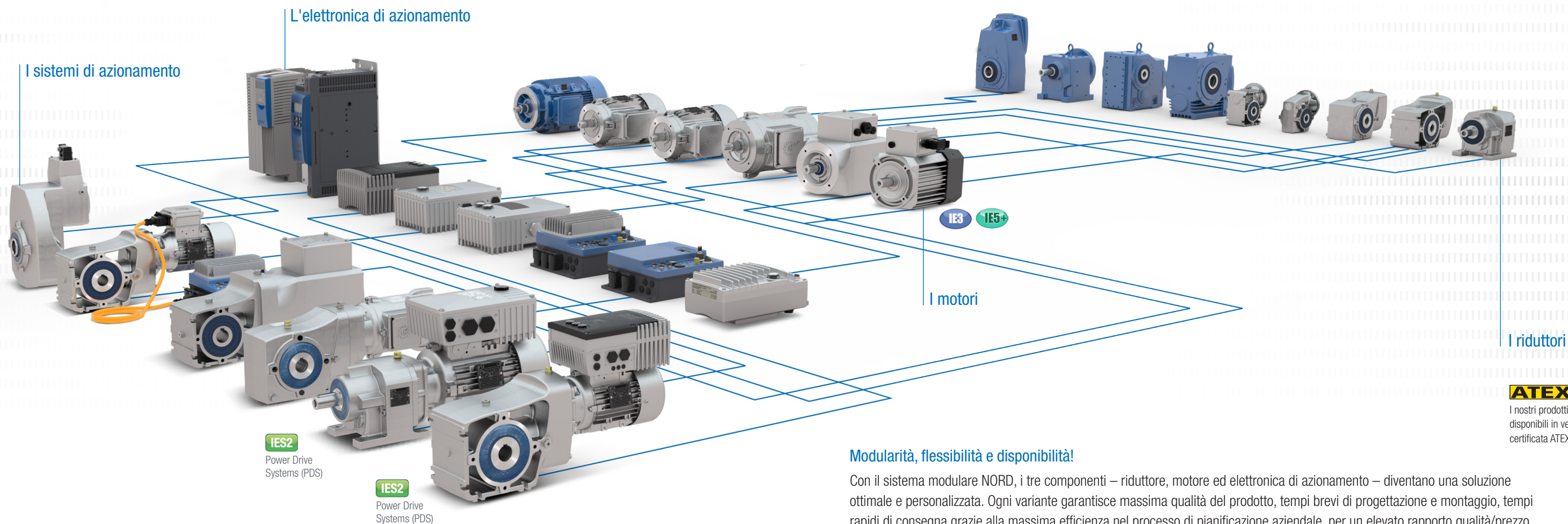




Nel packaging di fine linea è richiesto il massimo grado di dinamismo, precisione e potenza. NORD dispone di sistemi di azionamento che soddisfano queste esigenze ed erogano coppie massime a fronte di un peso e un ingombro minimi. Le nostre innovative tecnologie coniugano elevate prestazioni e redditività, per garantire un'efficienza superiore e una convenienza reale in tutte le fasi di imballaggio. Scopri come puoi ottimizzare i tuoi processi!

Requisiti	Pallettizzazione	Avvolgimento	Reggiatura
Dinamismo	Livello alto	Livello basso	Livello basso
Precisione	Livello alto	Livello basso	Livello basso
Ingombro	Livello medio	Livello basso	Livello basso



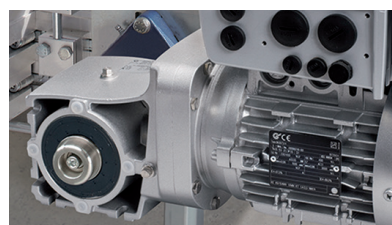


**ATEX**

I nostri prodotti sono disponibili in versione certificata ATEX.

## Modularità, flessibilità e disponibilità!

Con il sistema modulare NORD, i tre componenti – riduttore, motore ed elettronica di azionamento – diventano una soluzione ottimale e personalizzata. Ogni variante garantisce massima qualità del prodotto, tempi brevi di progettazione e montaggio, tempi rapidi di consegna grazie alla massima efficienza nel processo di pianificazione aziendale, per un elevato rapporto qualità/prezzo.



I riduttori con carcassa monoblocco UNICASE sono affidabili e riescono a sostenere carichi elevati.

- ▶ Versione ad assi ortogonali a 2 stadi ad alta efficienza
- ▶ Alta densità di potenza
- ▶ Lunga durata



Potenti motori con classe di efficienza fino a IE5+ muovono i sistemi di azionamento in tutte le situazioni operative.

- ▶ Progettati in conformità alle norme internazionali
- ▶ Elevata sovraccaricabilità
- ▶ Altissima efficienza energetica



L'elettronica di azionamento intelligente offre esattamente le funzioni di comando richieste.

- ▶ Funzionalità scalabili
- ▶ Possibilità di collegamento ad eventuali bus di campo
- ▶ Ampia gamma di potenza
- ▶ Flessibilità di configurazione



Le tante opzioni di comunicazione permettono l'accesso agli azionamenti da ogni livello di comando, in modo da garantire varie possibilità di regolazione.

- ▶ Tutti i comuni sistemi BUS
- ▶ Messa in funzione rapida e semplice con box di comando a innesto o tramite software NORDCON e NORDAC ACCESS BT



Interruttori e pulsanti si trovano sugli azionamenti e permettono di impartire direttamente i comandi di avvio e di arresto e di cambiare modalità.

- ▶ Interruttore di rete
- ▶ Selettore di comando locale o comando remoto
- ▶ Interruttore start/stop e avanti/indietro
- ▶ Interruttore a chiave

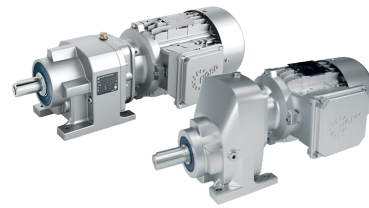


Tutte le interfacce sono progettate per un facile utilizzo. Gli azionamenti sono facili da configurare e installare.

- ▶ Semplice plug and play con tutti i comuni connettori a innesto
- ▶ Cavo di alimentazione e uscita motore a innesto
- ▶ Sensori ed encoder a innesto
- ▶ Cavi precablati
- ▶ PLC gratuito integrato
- ▶ Collegamento daisy chain



## Riduttori coassiali NORDBLOC.1 (catalogo G1000)



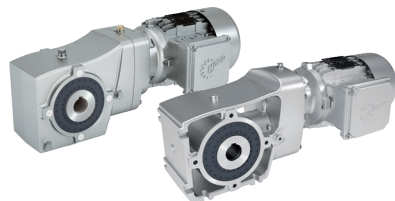
- ✓ Versione con piedi o con flangia
- ✓ Lunga durata con manutenzione minima
- ✓ Tenuta ottimale
- ✓ Carcasa monoblocco

Grandezze disponibili: 13  
Potenza: 0,12 – 37 kW

Coppia: 30 – 3.300 Nm  
Rapporto di trasmissione: 1,07 – 456,77:1

Campo d'impiego	Vantaggi	Svantaggi
<ul style="list-style-type: none"> <li>▶ Pallettizzatori a strati: azionamenti per spintori</li> <li>▶ Azionamenti per rotazione: rotazione manipolatore</li> </ul>	<ul style="list-style-type: none"> <li>▶ Alta efficienza (fino al 98%)</li> <li>▶ Trasmissione di coppie elevate</li> <li>▶ Produzione e manutenzione a prezzi vantaggiosi</li> </ul>	<ul style="list-style-type: none"> <li>▶ Rumorosità sotto carico</li> <li>▶ Necessitano di un allineamento preciso</li> </ul>

## Riduttori a ingranaggi cilindrici e coppia conica a 2 stadi NORDBLOC.1® (catalogo G1014)



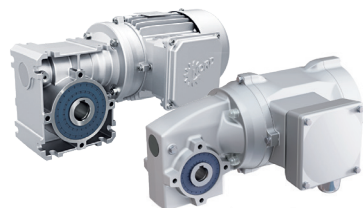
- ✓ Carcasa con piedi, flangia o pendolare
- ✓ Albero cavo o pieno
- ✓ Carcasa in alluminio
- ✓ Anche con nsd tupH resistente agli agenti chimici

Grandezze disponibili: 6  
Potenza: 0,12 – 9,2 kW

Coppia: 50 – 660 Nm  
Rapporto di trasmissione: 3,03 – 70:1

Campo d'impiego	Vantaggi	Svantaggi
<ul style="list-style-type: none"> <li>▶ Nastri trasportatori in entrata e in uscita per packaging di fine linea</li> <li>▶ Servizio continuo</li> </ul>	<ul style="list-style-type: none"> <li>▶ Forma costruttiva compatta</li> <li>▶ Alto grado di rendimento Efficienza</li> </ul>	<ul style="list-style-type: none"> <li>▶ Maggiori costi di produzione rispetto al riduttore coassiale</li> <li>▶ Richiede precisione di montaggio per minimizzare l'usura</li> </ul>

## Riduttori a vite senza fine UNIVERSAL SI/SMI (catalogo G1035)



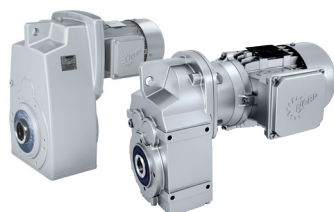
- ✓ Modulare
- ✓ Possibilità di fissaggio universali
- ✓ Lubrificazione a vita
- ✓ Versione IEC

Grandezze disponibili: 5  
Potenza: 0,12 – 4,0 kW

Coppia: 21 – 427 Nm  
Rapporto di trasmissione: 5,00 – 3.000:1

Campo d'impiego	Vantaggi	Svantaggi
<ul style="list-style-type: none"> <li>▶ Reggiatrici</li> <li>▶ Azionamenti per trasportatori a rulli / a nastro</li> <li>▶ Azionamenti cadenzati per basse velocità</li> </ul>	<ul style="list-style-type: none"> <li>▶ Irreversibile, ad es. applicazioni di sicurezza</li> <li>▶ Forma costruttiva compatta</li> <li>▶ Elevato rapporto di trasmissione</li> </ul>	<ul style="list-style-type: none"> <li>▶ Minore efficienza per via del contatto di scorrimento tra i denti</li> <li>▶ Possibile surriscaldamento da attrito</li> </ul>

## Riduttori ad assi paralleli UNICASE



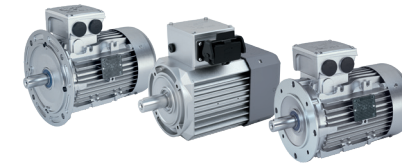
- ✓ Carcasa con piedi, flangia o pendolare
- ✓ Albero cavo o pieno
- ✓ Forma costruttiva compatta
- ✓ Carcasa monoblocco in ghisa o alluminio, carcassa in alluminio fino alla grandezza 4

Grandezze disponibili: 15  
Potenza: 0,12 – 200 kW

Coppia: 110 – 100.000 Nm  
Rapporto di trasmissione: 4,03 – 15.685,03:1

Campo d'impiego	Vantaggi	Svantaggi
<ul style="list-style-type: none"> <li>▶ Pallettizzatori a portale: portale manipolatore</li> <li>▶ Azionamenti per assi con elevato livello di inerzia</li> </ul>	<ul style="list-style-type: none"> <li>▶ Funzionamento molto silenzioso</li> <li>▶ Elevata precisione di posizionamento.</li> </ul>	<ul style="list-style-type: none"> <li>▶ Struttura complessa e più costosa da realizzare</li> </ul>

## Motori (catalogo M7000)



- ✓ Motori IE3 a partire da 0,12 kW (Gr. 63)
- ✓ Motori IE5+



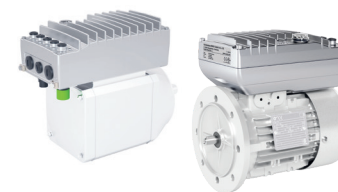
## Inverter NORDAC FLEX SK 200E (catalogo E3000)



- ✓ Funzione di risparmio energetico
- ✓ Gestione di posizionamento integrata POSICON
- ✓ PLC integrato

Grandezze disponibili: 4  
Tensione: 1 ~ 110 – 120 V, 1 ~ 200 – 240 V, 3 ~ 200 – 240 V, 3 ~ 380 – 500 V  
Potenza: 0,25 – 22 kW

## NORDAC ON/ON+ SK 300P (catalogo E3000)



- ✓ Ottimizzato per il settore specifico
- ✓ Messa in funzione rapida di tipo plug and play
- ✓ Forma costruttiva molto compatta
- ✓ Interfaccia Ethernet integrata

Grandezze disponibili: 3  
Tensione: 3 ~ 400 V  
Potenza: 0,37 – 3 kW

## Distributore di campo NORDAC LINK SK 250E (catalogo E3000)



- ✓ Inverter o starter motori
- ✓ Tutti i collegamenti a innestoper una facile messa in funzione e manutenzione
- ✓ Funzionalità PLC per funzioni locali

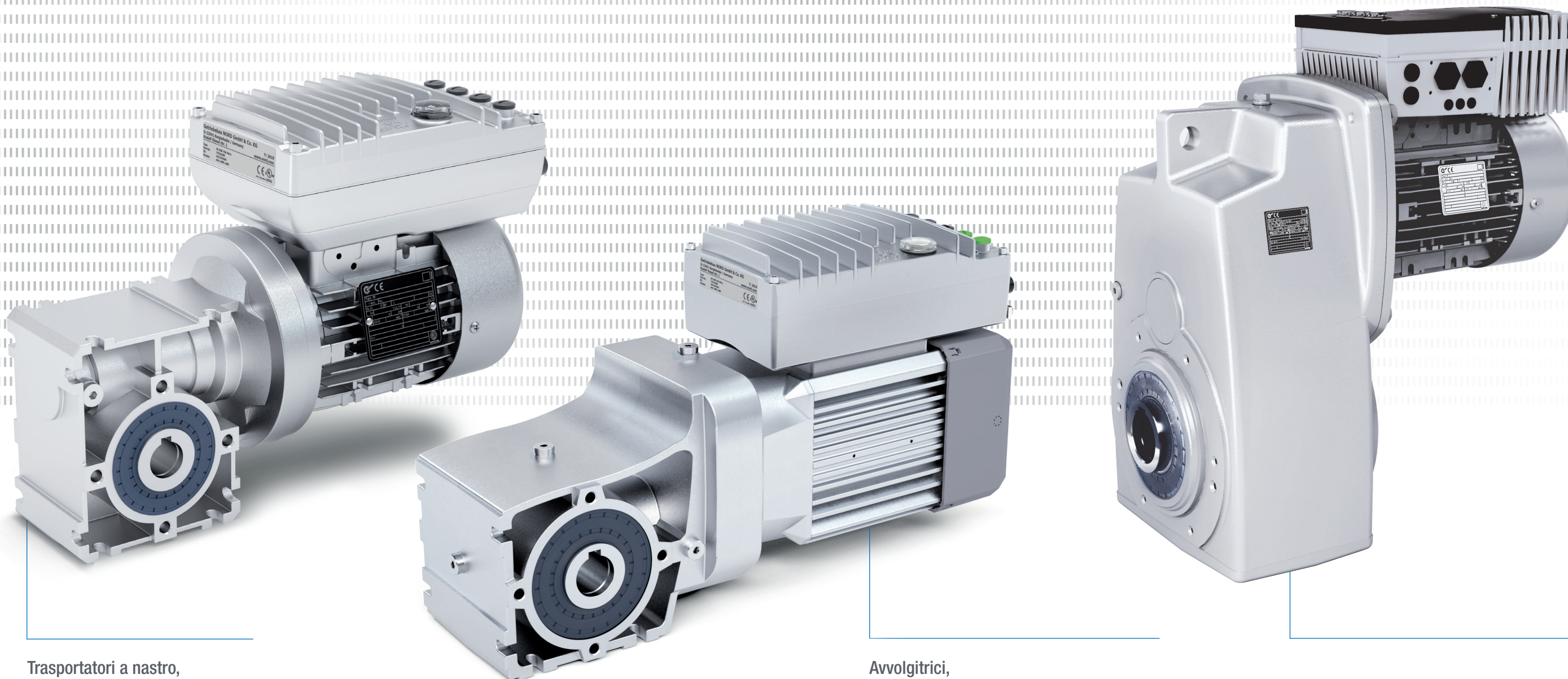
Grandezze disponibili: 3  
Tensione: 3 ~ 380 – 500 V  
Potenza: Inverter 0,37 – 7,5 kW, starter motori 0,12 – 3 kW

## Inverter NORDAC® PRO SK 500P (catalogo E3000)



- ✓ Controllo vettoriale di corrente preciso con elevati margini di riserva per il funzionamento di motori sincroni e asincroni
- ✓ Interfaccia universale per Ethernet in tempo reale
- ✓ Funzione PLC integrata per funzioni locali già con la versione base

Grandezze disponibili: 3  
Tensione: 1 ~ 200 – 240 V, 3 ~ 380 – 480 V  
Potenza: 0,25 – 22 kW



Trasportatori a nastro,  
alimentazione, scarico

**NORDAC ON SK300P**

Motore asincrono IE3  
Riduttore a vite senza fine SI/SMI

Azionamenti per trasportatori  
a nastro semplici  
Servizio intermittente

Avvolgitrici,  
reggiatrici

**NORDAC ON SK300P**

Motore asincrono IE3 (motore sincro IE5+  
a magneti permanenti (PMSM))  
Riduttore UNICASE / NORDBLOC.1

Azionamenti per trasportatori a nastro in  
servizio continuo  
Movimenti costanti, indipendenti dalla  
posizione

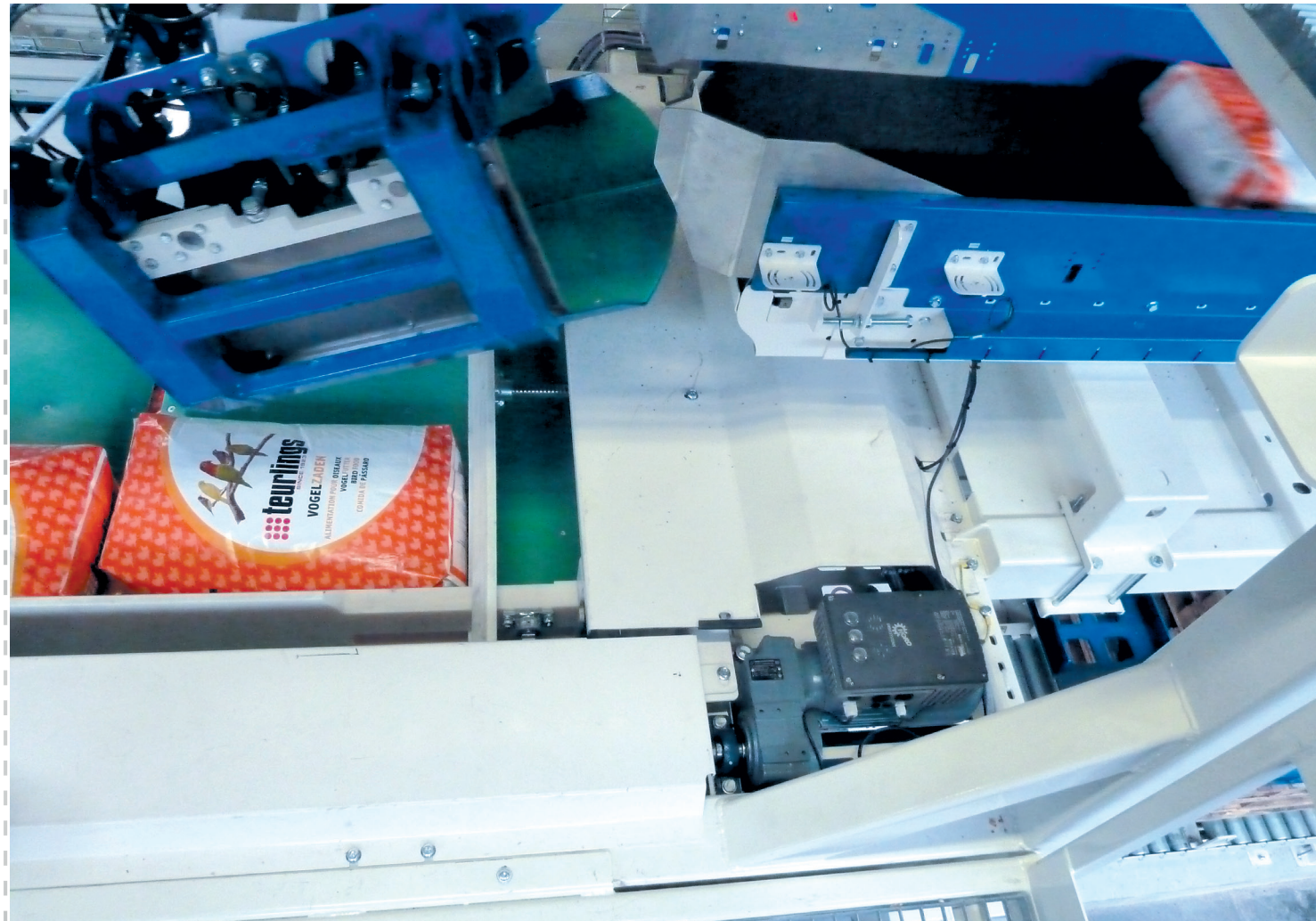
Pallettizzatori

**NORDAC FLEX SK200E**

Motore asincrono IE3  
Motori sincroni IE4 a magneti permanenti (PMSM)  
Riduttore UNICASE

Applicazioni di posizionamento, retroazione da  
encoder  
PLC integrato: funzioni locali





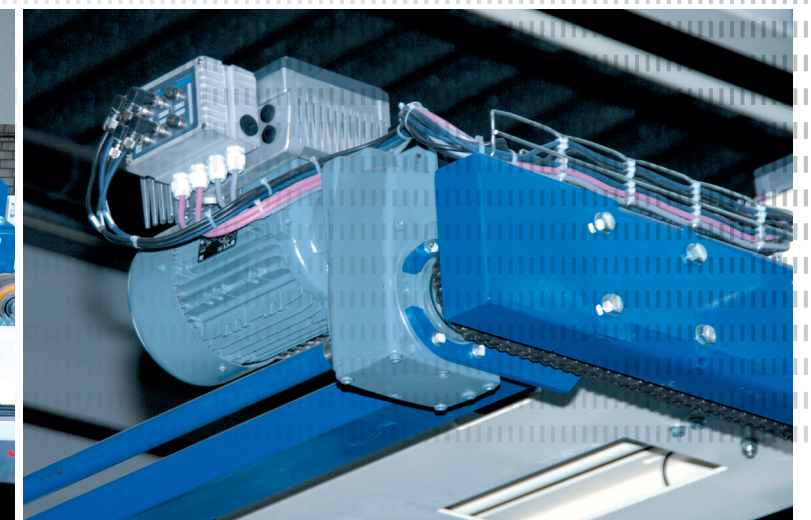
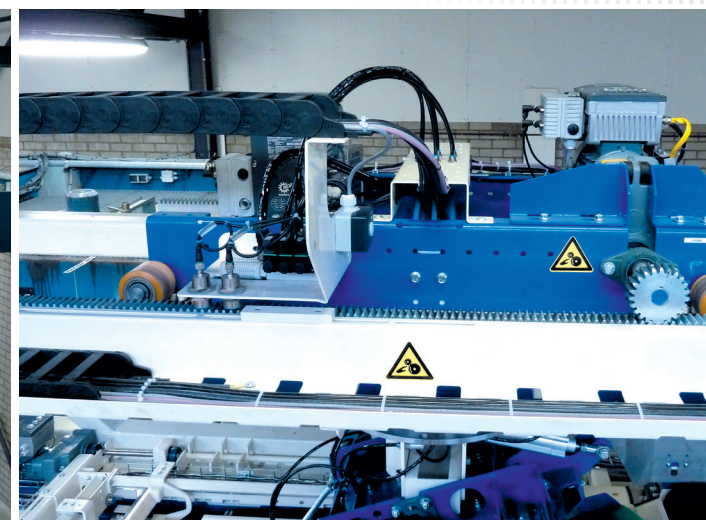
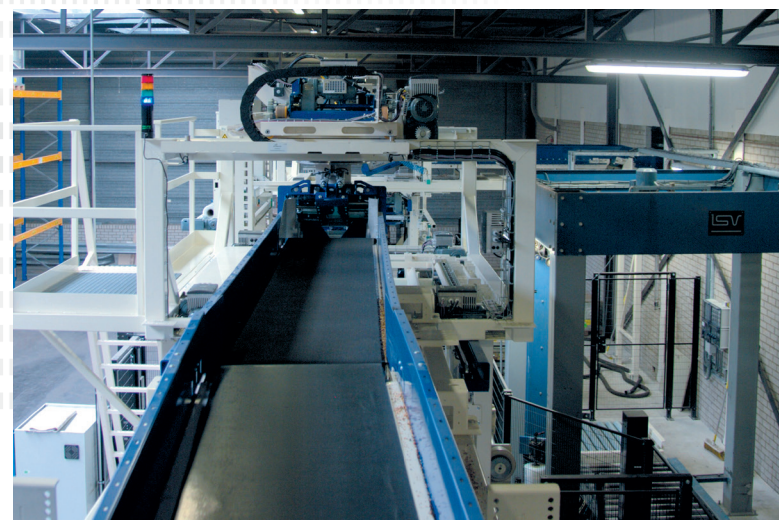
## Esempio di realizzazione: Pallettizzatrici – le unità di azionamento decentralizzate sostituiscono la servotecnologia

**Passaggio dalla tecnologia di azionamento centralizzata alla decentralizzata** – Le pallettizzatrici svolgono una funzione fondamentale nel processo di produzione e distribuzione. Devono funzionare perfettamente, per evitare ingorghi nel flusso di produzione, e poter essere adattate con flessibilità a prodotti e applicazioni differenti. Per la gestione degli azionamenti, in passato SYMACH utilizzava esclusivamente sistemi centralizzati. Ciò rendeva necessario il montaggio dei quadri elettrici sul lato superiore delle macchine, con grande utilizzo di spazio e costi aggiuntivi. «L'altezza di una pallettizzatrice rende necessaria l'installazione di una scala per l'esecuzione di eventuali lavori di manutenzione», spiega Sacha Bakker, amministratore delegato e contitolare dell'azienda metalmeccanica olandese SYMACH Palletizers. «I quadri elettrici dei servocontrollori ostacolavano l'accesso. Con il passaggio

alle unità di azionamento compatte di NORD siamo riusciti a eliminare completamente il problema.» I motoriduttori dei nuovi pallettizzatori sono alimentati da inverter della serie SK 200E, che sono montati direttamente sul motore e controllano le complesse sequenze di movimento del manipolatore e dell'unità centrale. Su suggerimento di NORD, al posto della servotecnologia è stato scelto il dinamismo della tecnologia asincrona. I vantaggi di questa soluzione non risiedono solo nei minori costi di acquisto, ma anche nelle maggiori possibilità di scelta per i costruttori delle macchine, perché i motori asincroni sono reperibili ovunque, facili da mantenere e combinabili senza problemi con diversi tipi di riduttori. Inoltre, in versione pendolare si sostituiscono facilmente. Se si considerano tutti questi vantaggi insieme, i "pallettizzatori asincroni" sono meno costosi dei pallettizzatori equipaggiati con servomotori sincroni.

### Motoriduttori a risparmio energetico

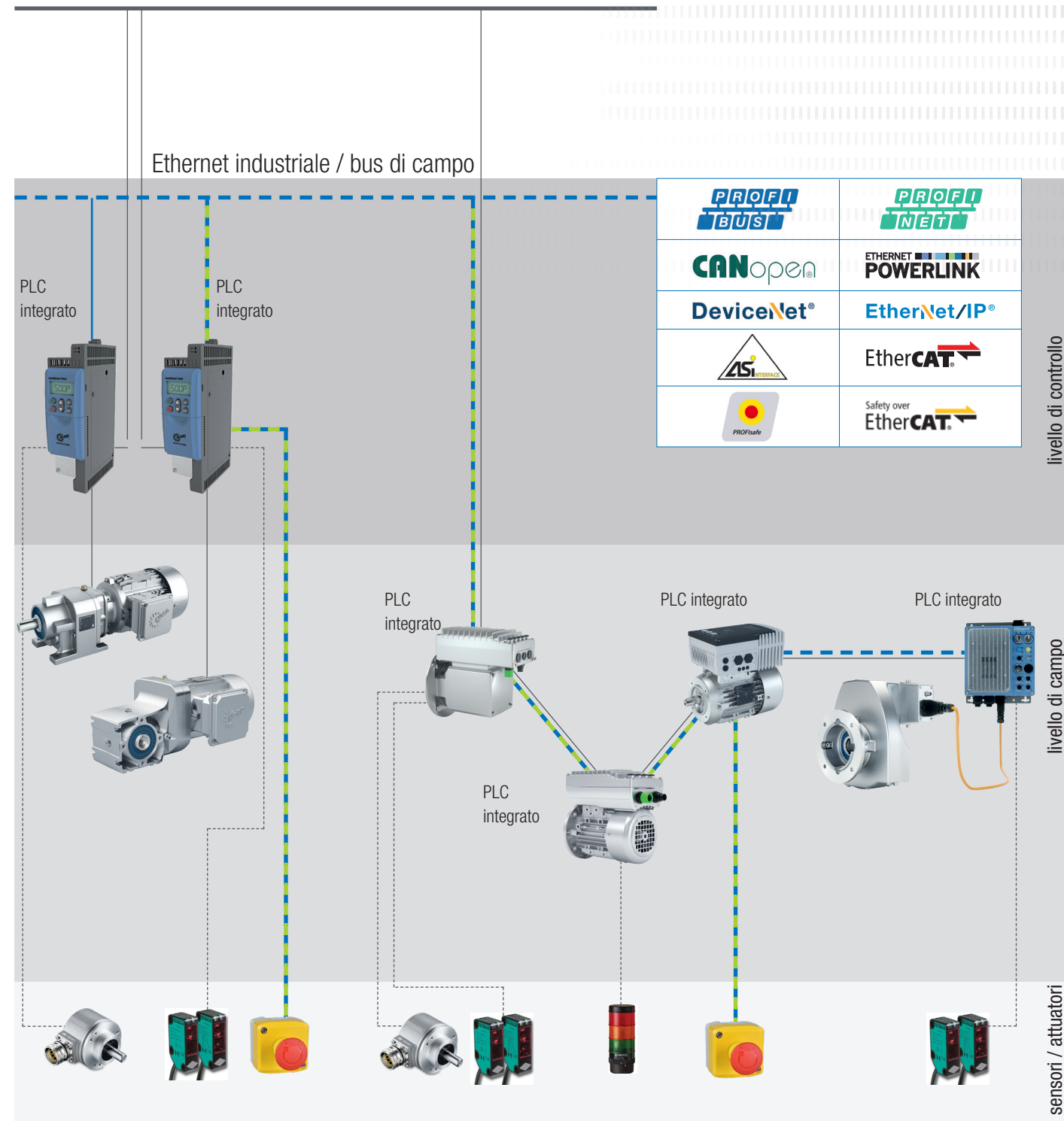
Gli inverter decentralizzati della serie SK 200E di NORD assolvono sui pallettizzatori complesse mansioni di controllo dei movimenti





## Incremento dell'efficienza e flessibilità

3x AC 400 V



Sistema di azionamento centralizzato

Sistema di azionamento decentralizzato

## Assistenza NORD



### Supporto tecnico per la messa in funzione

Supporto tecnico per la messa in funzione dei sistemi di azionamento NORD e relativi componenti. Ti offriamo assistenza telefonica per i prodotti singoli e i sistemi di azionamento NORD, i collegamenti di automazione mediante moduli di comunicazione e l'assistenza remota.

### I servizi di assistenza NORD durante la messa in funzione

- ▶ Assistenza nelle fasi di montaggio e messa in funzione
- ▶ Ottimizzazione e regolazione dei prodotti NORD
- ▶ Verbali di messa in funzione
- ▶ Allineamento laser
- ▶ Monitoraggio delle condizioni / misurazione delle vibrazioni
- ▶ Analisi dell'olio a cura di un istituto indipendente
- ▶ Termografia
- ▶ Endoscopia



### Assistenza affidabile – 24/7

Il nostro servizio tecnico offre soluzioni ottimali e assistenza rapida per garantirti la piena disponibilità della tua tecnologia di azionamento. Siamo raggiungibili in qualsiasi momento, 24 ore al giorno, 365 giorni all'anno, anche senza contratto di assistenza. Inoltre ti offriamo una linea diretta con i nostri esperti, i tuoi referenti personali. Consulenza telefonica per tutte le linee di prodotto a cura dei tecnici del nostro servizio di assistenza e consegna dei ricambi disponibili a magazzino e di azionamenti sostitutivi tramite corriere espresso.





IT

NORD-Motoriduttori s.r.l.

Via Newton, 22

40017 San Giovanni Persiceto (BO)

Tel. +39-051-6870-711

Mail: [offerte.it@nord.com](mailto:offerte.it@nord.com)