



*Państwa niezawodny partner*

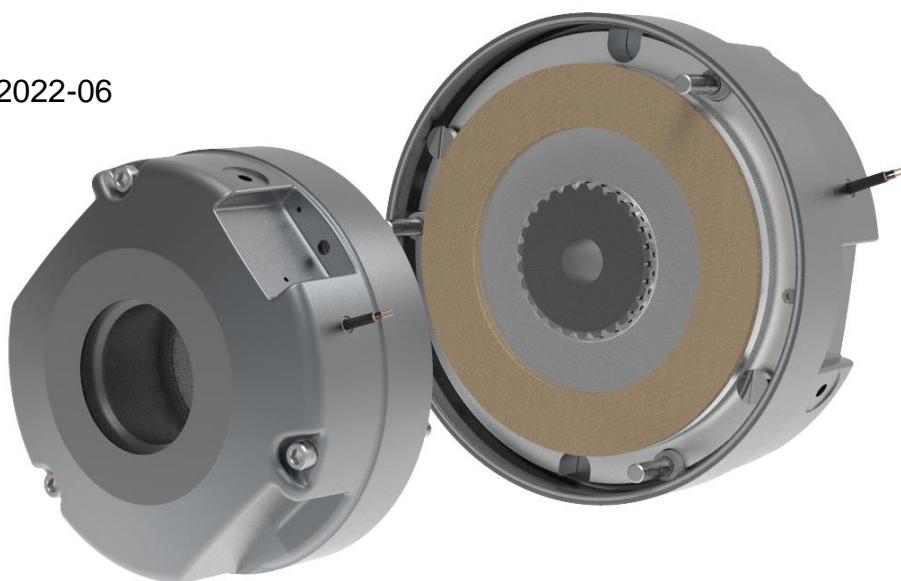
Elektromagnetyczny hamulec sprężynowy, uruchamiany prądem spoczynkowym

---

BRE 250 ... BRE 400  
Stopień ochrony IP55 / IP66  
(Mayr ROBA-stop<sup>®</sup>-M 250 ... 500)

---

Stan wydania 2022-06



Tłumaczenie oryginalnej instrukcji obsługi

---

© Copyright by *mayr*<sup>®</sup> – Antriebstechnik

Wszystkie prawa zastrzeżone.

Dodruk i powielanie — również fragmentaryczne — są dozwolone tylko za pozwoleniem wydawcy.

# Instrukcja montażu i eksploatacji dla BRE250 i BRE400 ROBA-stop®-M hamulec typu 891.0\_\_.\_. Wielkości 250 i 500

(E070 09 203 001 4 PL)

Wykonanie według

Mayr – wielkość	Mayr – typ	Nord – wielkość	Stopień ochrony
250	891.01_.0	BRE250	IP54
250	891.01_.1	BRE250	IP66
500	891.02_.0	BRE400	IP54
500	891.02_.1	BRE400	IP66

## Proszę uważnie i dokładnie przeczytać instrukcję obsługi!

Nieprzestrzeganie wszystkich zasad montażu może doprowadzić do nieprawidłowego działania hamulców bądź ich awarii i dalszych powiązanych następstw.

Niniejsza instrukcja montażu i eksploatacji (M+E) jest częścią składową dostawy hamulca.  
Niniejszą instrukcję M+E należy przechowywać w miejscu dobrze dostępnym, w pobliżu hamulca.

### Spis treści:

- Strona 1:** - Okładka
- Strona 2:** - Spis treści  
- Znaki bezpieczeństwa i znaki informacyjne
- Strona 3:** - Wskazówki dotyczące dyrektyw UE
- Strona 4:** - Wskazówki bezpieczeństwa
- Strona 5:** - Wskazówki bezpieczeństwa
- Strona 6:** - Wskazówki bezpieczeństwa
- Strona 7:** - Widok hamulca wielkości 250
- Strona 8:** - Widok hamulca wielkości 500
- Strona 9:** - Lista części
- Strona 10:** - Dane techniczne
- Strona 11:** - Wykres stosunku momentu obrotowego do czasu  
- Wykonanie  
- Opis działania  
- Zakres dostawy / stan wysyłki
- Strona 12:** - Warunki montażowe  
- Montaż  
- Luzowanie ręczne
- Strona 13:** - Definiowanie momentów hamowania  
- Regulacja momentu hamowania  
- Docieranie hamulców  
- Kontrola hamulca
- Strona 14:** - Przyłącze elektryczne i obwód elektryczny
- Strona 15:** - Dopuszczalne tarcie hamulca
- Strona 16:** - Opcjonalne mikroprzełączniki do monitorowania hamulców  
- System monitorowania luzu  
- Nadzorowanie zużycia
- Strona 17:** - Kontrola szczeliny  
- Konserwacja
- Strona 18:** - Wymiana wirników  
- Dane elementów składowych  
- Czyszczenie hamulca  
- Utylizacja
- Strona 19:** - Awarie
- Strona 20:** - Awarie

### Znaki bezpieczeństwa i znaki informacyjne

#### NIEBEZPIECZEŃSTWO



Bezpośrednie zagrożenie, które prowadzi do poważnych obrażeń lub śmierci.

#### OSTROŻNIE



Możliwe niebezpieczeństwo zranienia ludzi oraz uszkodzenia maszyny.



#### Wskazówka!

Wskazówka o zaleceniach, wymagających przestrzegania.



**Wskazówka dotycząca deklaracji zgodności**

Dla produktu (elektromagnetyczny hamulec sprężynowy) przeprowadzono ocenę zgodności w rozumieniu dyrektywy niskonapięciowej 2014/35/EU i RoHS 2011/65/EU wraz z 2015/863/EU. Deklaracja zgodności została udokumentowana pisemnie w oddzielnym dokumencie i może zostać przedstawiona na żądanie.

**Wskazówka dotycząca dyrektywy w sprawie kompatybilności elektromagnetycznej 2014/30/UE**

Produkt nie jest przeznaczony do samodzielnej eksploatacji w rozumieniu **dyrektywy w sprawie kompatybilności elektromagnetycznej**.

Hamulce są ponadto w rozumieniu ww. dyrektywy niekrytycznymi materiałami eksploatacyjnymi z uwagi na ich bierne właściwości.

Ocena zgodności w rozumieniu dyrektywy w sprawie kompatybilności elektromagnetycznej możliwa jest dopiero po włączeniu produktu w przynależne urządzenie.

W przypadku elektronicznych materiałów eksploatacyjnych produkty podlegają ocenie w warunkach laboratoryjnych, a nie w zakresie całego systemu.

**Wskazówka dotycząca dyrektywy maszynowej 2006/42/WE**

Produkt jest komponentem przeznaczonym do montowania w maszynach zgodnie z dyrektywą maszynową 2006/42/WE. W połączeniu z innymi elementami hamulce mogą być stosowane do celów związanych z bezpieczeństwem.

Rodzaj i zakres niezbędnych działań wynikają z analizy ryzyka maszyny. Hamulec jest wówczas częścią składową maszyny i producent maszyny ocenia zgodność urządzenia bezpieczeństwa z dyrektywą.

Uruchomienie produktu jest zakazane do chwili ustalenia, że maszyna jest zgodna z wymaganiami dyrektywy maszynowej.

**Informacja dotycząca dyrektywy UE 2011/65/UE (RoHS II) z 2015/863/UE (RoHS III – od dnia 22 lipca 2019)**

Ograniczają one zastosowanie określonych, niebezpiecznych środków chemicznych w urządzeniach elektrycznych i elektronicznych oraz w produktach / elementach (kategoria 11), których właściwa eksploatacja jest zależna od prądów elektrycznych i pól elektromagnetycznych. **Nasze produkty / elementy elektromagnetyczne spełniają warunki dyrektyw(y) RoHS przy uwzględnieniu obowiązujących wyjątków (według załącznika III i IV RoHS (2011/65/UE) z powiązanimi dyrektywami (UE) 2018/739-741 z dnia 01.03.2018 dla kategorii 11 - do 21 lipca 2024) i są zgodne z RoHS.**

**Wskazówka dla dyrektywy ATEX**

Produkt ten nie jest przystosowany do zastosowania w obszarach zagrożonych wybuchem bez oceny zgodności.

W celu zastosowania tego produktu w obszarach zagrożonych wybuchem należy zastosować klasyfikację i oznakowanie zgodnie z dyrektywą 2014/34/UE.

**Informacja dotycząca rozporządzenia REACH (WE) nr 1907/2006**

Parlamentu Europejskiego i Rady w zakresie rejestracji, oceny, dopuszczenia i ograniczenia użycia środków chemicznych. Ogranicza ona produkcję, wprowadzanie do obrotu i zastosowanie środków chemicznych w preparatach oraz w określonych warunkach, również w materiałach i produktach.

mayr®-Antriebstechnik wytwarza wyłącznie produkty (artykuły: sprzęgła przeciążeniowe / sprzęgła wału, hamulce / sprzęgła elektromagnetyczne, silniki z magnesami trwałymi oraz dostosowane do nich moduły sterowania / prostowniki) według definicji artykułu 3 rozporządzenia REACH.

Firma mayr®-Antriebstechnik jest świadoma swojej odpowiedzialności wobec środowiska i społeczeństwa. Dlatego, ze względów ostrożności, zwracamy już teraz uwagę na szczególnie krytyczne substancje w łańcuchu dostaw i staramy się ich całkowicie unikać lub jak najszybciej zastąpić.

Zgodnie z artykułem 33 rozporządzenia REACH informujemy, że w naszych sprzęgłach przeciążeniowych i wałowych, hamulcach elektromagnetycznych / sprzęgłach oraz silnikach z magnesami trwałymi są lub mogą być montowane komponenty z zawartością ołowiu > 0,1%. Są one wykonane z surowców takich jak stal automatowa, stopy miedzi (np. mosiądz, brąz) lub stopy aluminium.

Oprócz wysokotopliwych lutów (elektronika) dotyczy to również zamontowanych elementów maszyn i części standardowych (śruby / nakrętki / wkręty mocujące / kołki gwintowane / itp.), których normy na to pozwalają.

Przykładowo, ołów może występować jako pierwiastek stopowy w ilości większej niż 0,1% masy, w stosunku do odpowiedniej masy całkowitej, w śrubach i kołkach gwintowanych o następujących klasach wytrzymałości: 4.6, 4.8, 5.8, 6.8, 04, 4, 5, 6, 14H, 17H, 22H, 33H, 45H.

Produkty z miedzi i jej stopów nie wchodzą w zakres obowiązywania rozporządzenia Parlamentu Europejskiego i Rady (WE) nr 1272/2008 w sprawie klasyfikacji, oznakowania i pakowania substancji i mieszanin (rozporządzenia CLP) i tym samym nie podlegają obowiązkowi klasyfikacji i oznaczania.

W warunkach użytkowania w sposób zgodny z przeznaczeniem i prawidłowej utylizacji (recykling), substancje zawarte w urządzeniu nie stanowią, według naszej najlepszej wiedzy, zagrożenia dla zdrowia i środowiska.

Chcemy podkreślić, że obecny udział ołowiu nie jest zakazany według rozporządzenia REACH. Należy jedynie złożyć stosowne oświadczenie.

## Wskazówki bezpieczeństwa

Wraz z niniejszymi wskazówkami bezpieczeństwa nie zgłasza się roszczeń dotyczących kompletności!

### Wskazówki ogólne

#### NIEBEZPIECZEŃSTWO



Zagrożenie dla życia w momencie dotknięcia przewodów i elementów znajdujących się pod napięciem.

Hamulec może być źródłem dalszych zagrożeń, m. in. takich, jak:



Urazy ręki



Niebezpieczeństwo wciągnięcia



Dotknięcie gorących powierzchni



Pole magnetyczne

Do ciężkich uszkodzeń ciała oraz strat materialnych może dojść:

- Gdy hamulec elektromagnetyczny będzie niewłaściwie używany.
- Gdy konstrukcja hamulca elektromagnetycznego zostanie zmieniona lub nastąpi jego przebudowanie.
- Gdy nieprzebrane będą właściwe NORMY dotyczące bezpieczeństwa lub montażu.

W przypadku wymaganej oceny ryzyka podczas projektowania maszyny lub urządzenia należy dokonać oceny zagrożeń, które należy usunąć poprzez zastosowanie odpowiednich środków.

**W celu uniknięcia obrażeń osób i strat materialnych przy elementach urządzeń mogą pracować tylko wykwalifikowane osoby.**

Muszą być one dobrze zaznajomione z zasadami projektowania, transportu, instalacji, kontroli systemów hamulcowych, uruchomienia, konserwacji i utylizacji, zgodnie z obowiązującymi normami i przepisami.



Przed zainstalowaniem i uruchomieniem należy skrupulatnie przeczytać instrukcje montażu i eksploatacji oraz przestrzegać wskazówek bezpieczeństwa, ponieważ błędne wykonane czynności mogą prowadzić do obrażeń u ludzi i szkód materialnych. Hamulce elektromagnetyczne zostały zaprojektowane i wyprodukowane zgodnie z aktualnie obowiązującymi zasadami technicznymi i w stanie fabrycznym spełniają normy bezpieczeństwa technicznego.

- Bezwzględnie należy przestrzegać danych technicznych i informacji (tabliczka znamionowa i dokumentacja).
- Podłączyć napięcie zgodnie z danymi na tabliczce znamionowej i zasadami konstrukcji obwodów.
- Elementy znajdujące się pod napięciem należy sprawdzić przed uruchomieniem pod kątem uszkodzeń i unikać ich kontaktu z wodą lub innymi cieczami.
- W odniesieniu do przyłącza elektrycznego w maszynie należy przestrzegać wymogów normy EN 60204-1.



Montaż, konserwację i naprawy przeprowadza się wyłącznie po odłączeniu zasilania i zabezpieczeniu maszyny przed niezamierzonym włączeniem.

### Wskazówka dotycząca kompatybilności elektromagnetycznej (EMC)

Poszczególne komponenty nie powodują żadnych emisji w sensie dyrektywy 2014/30/EU, jednak w przypadku komponentów funkcjonalnych, jak np. zasilanie sieciowe hamulców przy pomocy prostownika, prostownik fazowy, przełącznik ROBA®-switch lub inne systemy sterowania, może wystąpić podwyższony poziom zakłóceń przekraczający dozwolone wartości graniczne. Z tego względu należy skrupulatnie przeczytać instrukcję montażu i eksploatacji oraz zapewnić przestrzeganie dyrektyw EMC.

### Warunki stosowania



- Wartości katalogowe są wartościami orientacyjnymi, które zostały określone w urządzeniach kontrolnych. Przydatność do przewidywanego przypadku zastosowania należy ewentualnie stwierdzić na drodze własnej kontroli. Podczas projektowania hamulców należy skrupulatnie sprawdzić i określić sytuacje montażowe, wahań momentu hamowania, dopuszczalne tarcie, stan dotarcia / kondycjonowania okładzin ciernych, ich zużycie oraz warunki otoczenia.
- Wymiary montażowe i przyłączeniowe w miejscu zastosowania należy dostosować do rozmiaru hamulców.
  - Stosowanie hamulców w ekstremalnych warunkach otoczenia lub na zewnątrz przy bezpośrednim wpływie warunków atmosferycznych jest niedopuszczalne.
  - Hamulce zostały zaprojektowane na względny czas włączenia 100 % czasu włączenia.
  - Moment hamowania zależy od stanu dotarcia hamulca. Niezbędne jest dotarcie/kondycjonowanie okładzin ściernych.
  - Hamulce zostały zaprojektowane wyłącznie do pracy na sucho. Utrata momentu obrotowego w przypadku wejścia powierzchni ciernych w kontakt z olejami, smarami, wodą lub podobnymi substancjami oraz ciałami obcymi.
  - Powierzchnie podzespołów zewnętrznych zostały fabrycznie zabezpieczone przez fosforanowanie, co stanowi podstawę zabezpieczenia antykorozyjnego.

#### OSTROŻNIE



W warunkach otoczenia powodujących korozję i/lub w razie dłuższego przestoju możliwe jest korodowanie i blokowanie się wirników. Użytkownik musi podjąć stosowne kroki zapobiegawcze.

### Projektowanie

#### Uwaga!

Podczas projektowania hamulca należy - podczas wyboru zabezpieczenia - uwzględnić obecność momentu obciążenia.

- Momenty obciążenia zmniejszają dostępny moment opóźnienia.
- Momenty obciążenia mogą doprowadzić do zmiany wyjściowej prędkości obrotowej:
  - podczas ewentualnego czasu obróbki w sterowniku
  - podczas martwego czasu hamulca.

Podczas obliczania tarcia należy pamiętać, że moment znamionowy hamowania podlega tolerancji.

## Wskazówki bezpieczeństwa

Wraz z niniejszymi wskazówkami bezpieczeństwa nie zgłasza się roszczeń dotyczących kompletności!

### Warunki klimatyczne

Hamulec elektromagnetyczny jest przewidziany do użytku w temperaturze otoczenia pomiędzy -20°C a +40°C.

#### OSTROŻNIE



#### Możliwe zmniejszenie momentu hamowania

Na hamulec mogą wydostać się skropliny i doprowadzić do utraty momentu hamowania:

- wskutek szybkiej zmiany temperatury
- w temperaturach w okolicy i poniżej punktu zamarzania.

Użytkownik musi podjąć stosowne kroki zapobiegawcze (np. przymusowa konwekcja, ogrzewanie, śruba spustowa).

#### OSTROŻNIE



#### Możliwe zakłócenie funkcji hamulca

Na hamulec mogą wydostać się skropliny i doprowadzić do zakłócenia funkcjonowania:

- w temperaturach w okolicy i poniżej punktu zamarzania hamulec może ulec oblodzeniu i nie poluzować się.

Użytkownik musi podjąć stosowne kroki zapobiegawcze (np. przymusowa konwekcja, ogrzewanie, śruba spustowa).

Użytkownik powinien sprawdzić funkcjonowanie urządzenia po dłuższym okresie przestoju.



W wysokiej temperaturze lub wysokiej wilgotności powietrza lub podczas wytrącania się wilgoci wirnik może po dłuższym przestoju przywrzeć do tarczy kotwicznej lub pokrywy łożyska / płyty kołnierzej.

### Zastosowanie zgodnie z przeznaczeniem

Hamulce *mayr*® są opracowane, wyprodukowane i poddane kontroli jako elementy elektromagnetyczne, zgodnie z normą DIN VDE 0580, stosownie do dyrektywy niskonapięciowej UE. Podczas zabudowy, eksploatacji i konserwacji produktu należy przestrzegać wymogów norm.

Hamulce *mayr*® są przeznaczone do zastosowań w maszynach i urządzeniach i mogą być stosowane tylko do zamawianego i potwierdzonego celu. Zastosowanie niezgodne z technicznymi wytycznymi zostanie uznane za nieprawidłowe.

### Podłączenie uziemienia

Hamulec zaprojektowany jest dla I klasy ochronnej. Ochrona polega nie tylko na podstawowej izolacji, ale także połączeniu wszystkich elementów przewodzących prąd z przewodem ochronnym (PE) instalacji stałej. W przypadku awarii izolacji podstawowej nie może w dalszym ciągu występować napięcie dotykowe. Należy przeprowadzić kontrolę połączenia przewodów ochronnych wszelkich elementów metalowych zgodnie z normą.

### Klasa materiału izolacyjnego F (+155 °C)

Elementy izolacyjne cewek magnetycznych są wykonane co najmniej w wersji izolacji F (+155°C)

### Stopień ochrony

#### IP54 (Typ 891.0\_\_\_.0):

Ochrona przed kurzem i ochrona przed dotknięciem jak również ochrona przez tryskającą wodą ze wszystkich kierunków. W przypadku montażu pod osłoną wentylatora klienta obowiązuje **stopień ochrony IP55**: W warunkach ochrony przed kurzem i dotknięciem, jak również ochrony przez wodą tryskającą z dyszy.

#### IP66 (Typ 891.0\_\_\_.1):

W stanie zabudowanym ochrona przed kurzem i dotknięciem, jak również ochrona przez wodą tryskającą z dyszy.

### Magazynowanie hamulców

- Hamulce należy magazynować w suchych pomieszczeniach, w pozycji leżącej, zabezpieczone przed pyłem i drganiami.
- Wilgotność względna < 50 %.
- Temperatura bez dużych wahań w zakresie od -20 °C do +40 °C.
- Brak bezpośredniego nasłonecznienia bądź promieniowania UV.
- Nie przechowywać w otoczeniu agresywnych, powodujących korozję materiałów (rozpuszczalniki/kwasy/lugi/sole/oleje/itd.).

W przypadku magazynowania przez ponad 2 lata wymagane jest podjęcie szczególnych środków ostrożności (prosimy o ich uzgodnienie z producentem).

Magazynowanie według DIN EN 60721-3-1 (przy uwzględnieniu ww. ograniczeń/rozszerzeń): Klasy 1K21; 1Z1; 1B1; 1C2; 1S11; 1M11

### Obsługa

**Przed zamontowaniem** należy sprawdzić hamulec pod kątem prawidłowego stanu.

Działanie hamulca musi zostać sprawdzone zarówno **po zamontowaniu**, jak również **po dłuższym postoju urządzenia**, aby zapobiec uruchomieniu napędu w przypadku ewentualnie zakleszczonych okładzin.

### Konieczne środki ochronne w gestii użytkownika:

- Przykrywanie ruchomych części celem ochrony **przed zgnieceniem i uchwyceniem**.
- Ochrona przed temperaturami powodującymi obrażenia w części elektromagnetycznej poprzez umieszczenie osłony.
- Obwód ochronny**: Po stronie obwodu prądu stałego cewka wymaga ochrony za pomocą odpowiedniego obwodu ochronnego według VDE 0580, który jest zintegrowany z prostownikami firmy *mayr*® oraz prostownikami jednorazowymi lub mostkowymi Nord. W celu ochrony styku przełączającego przed przepaleniem niezbędne może być wprowadzenie dodatkowych działań ochronnych po stronie prądu stałego (np. szeregowo przełączanie styków przełączających). Użyte styki przełączające powinny wykazywać minimalne rozwarście styku na 3 mm i nadawać się do przełączania obciążeń indukcyjnych. Ponadto podczas wyboru należy uwzględnić wystarczające napięcie znamionowe oraz wystarczające, znamionowe natężenie prądu. W zależności od zastosowania możliwe jest zabezpieczenie styku przełączającego również za pomocą innych obwodów ochronnych (np. system gaszenia iskiei, prostownik jednorazowy lub mostkowy), dzięki czemu czas przełączania może ulec zmianie.
- Środki **przeciw zamarzaniu powierzchni ciernych** w przypadku wysokiej wilgotności powietrza i niskich temperatur.



## Wskazówki bezpieczeństwa

Wraz z niniejszymi wskazówkami bezpieczeństwa nie zgłasza się roszczeń dotyczących kompletności!

### Zastosowano lub wymagają zastosowanie następujące normy, dyrektywy i przepisy

DIN VDE 0580	Urządzenie elektromagnetyczne i komponenty, warunki ogólne
2014/35/EU	Dyrektywa ws. niskich napięć
2011/65/UE	Dyrektywa RoHS II
2015/863/UE	Dyrektywa RoHS III
CSA C22.2 No. 14-2010	Industrial Control Equipment
UL 508 (Edition 17)	Industrial Control Equipment
EN ISO 12100	Bezpieczeństwo maszyn — Ogólne zasady projektowania — Ocena ryzyka i ograniczanie ryzyka
DIN EN 61000-6-4	Odbijanie zakłóceń
DIN EN 61000-6-2	Odporność na zakłócenia

### Odpowiedzialność


Zawarte w dokumentacji informacje, wskazówki i dane techniczne są zgodne z najnowszym stanem w momencie składania do druku. W związku z powyższym roszczenia dotyczące już dostarczonych hamulców są nieskuteczne. Odpowiedzialność za uszkodzenia i usterki podczas eksploatacji nie będzie przejmowana w przypadku:

- nieprzestrzegania instrukcji montażu i eksploatacji,
- użycia hamulców niezgodnie z przeznaczeniem,
- samowolnych zmian dokonywanych w hamulcach,
- niewłaściwie wykonanych prac przy hamulcach,
- błędów podczas manipulacji i obsługi.


### Gwarancja

- Warunki gwarancji odpowiadają Ogólnym Zasadom Dostawy i Sprzedaży Chr. Mayr GmbH + Co. KG.
- Braki należy zgłaszać natychmiast po stwierdzeniu do *mayr®*.

### Oznakowanie CE

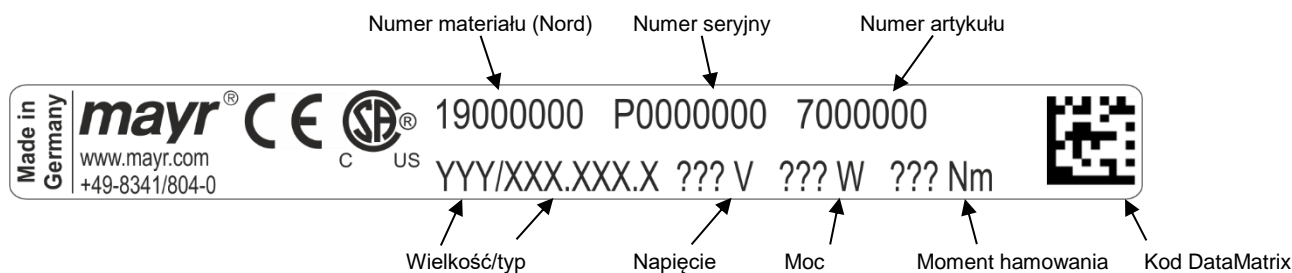
 stosownie do dyrektywy niskonapięciowej 2014/35/UE (tylko w przypadku napięcia > 72 V) i/lub dyrektywy RoHS 2011/65/UE wraz z 2015/863/UE

### Znak kontrolny

 w rozumieniu dopuszczenia kanadyjskiego i amerykańskiego

### Oznaczenie

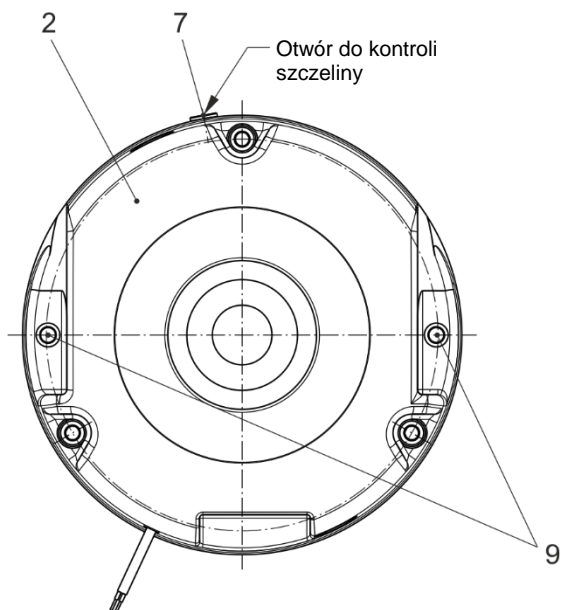
Komponenty *mayr®* są oznaczone jednoznacznie na tabliczce znamionowej:



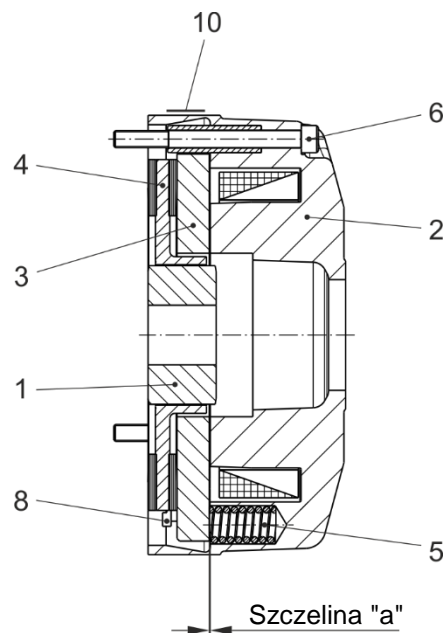
**Instrukcja montażu i eksploatacji dla BRE250 i BRE400  
ROBA-stop®-M hamulec typu 891.0\_\_.\_.  
Wielkości 250 i 500**

(E070 09 203 001 4 PL)

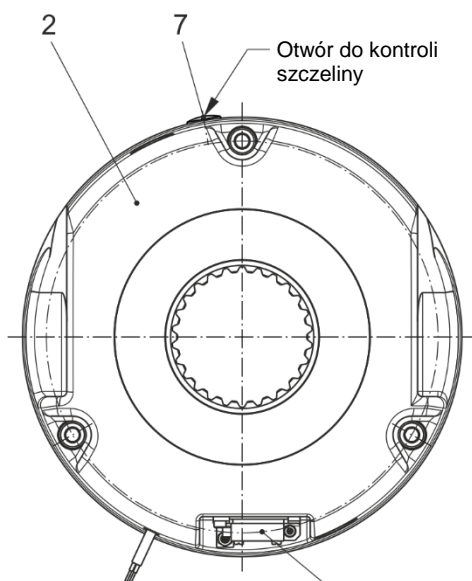
**Widok hamulca wielkości 250**



**Rysunek 1 (Typ 891.0\_\_.\_0)**

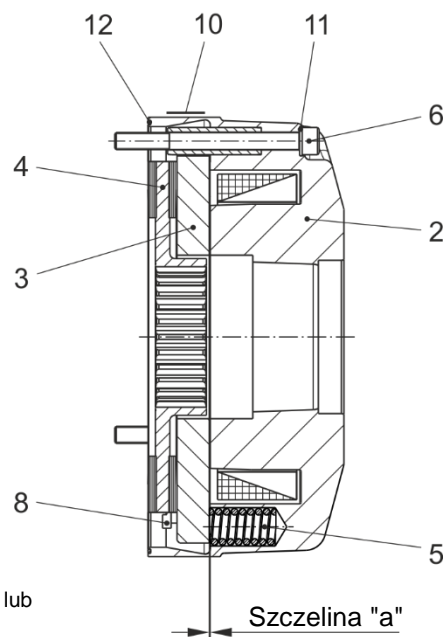


**Rysunek 2 (Typ 891.0\_\_.\_0)**



Poz. 13 System monitorowania luzu lub  
Poz. 14 Nadzorowanie zużycia  
(opcje niezależne od typu)

**Rysunek 3 (Typ 891.0\_\_.\_1)**

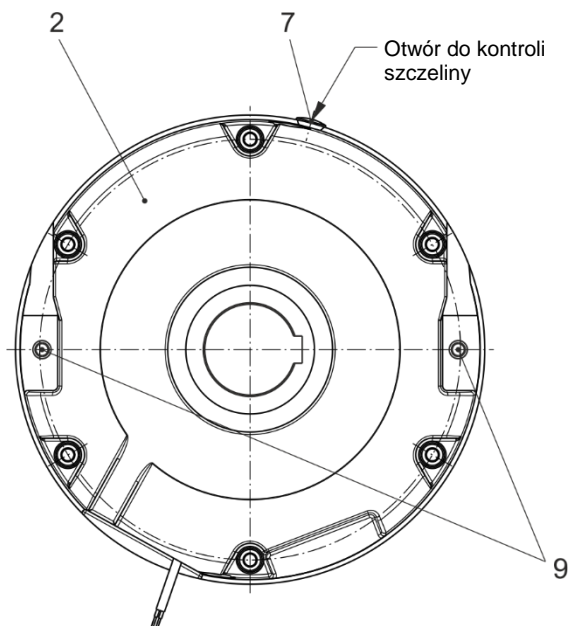


**Rysunek 4 (Typ 891.0\_\_.\_1)**

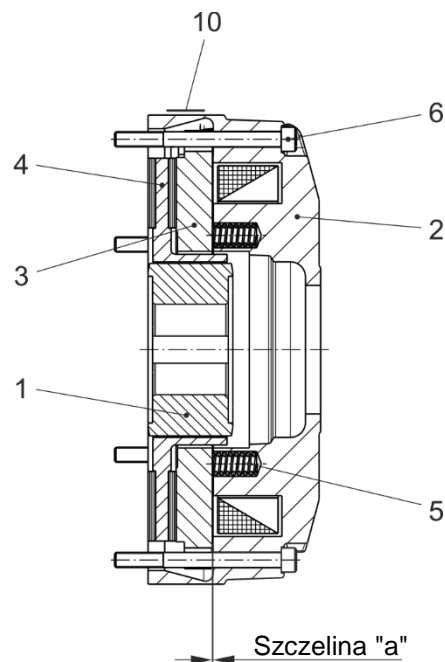
# Instrukcja montażu i eksploatacji dla BRE250 i BRE400 ROBA-stop®-M hamulec typu 891.0\_\_.\_. Wielkości 250 i 500

(E070 09 203 001 4 PL)

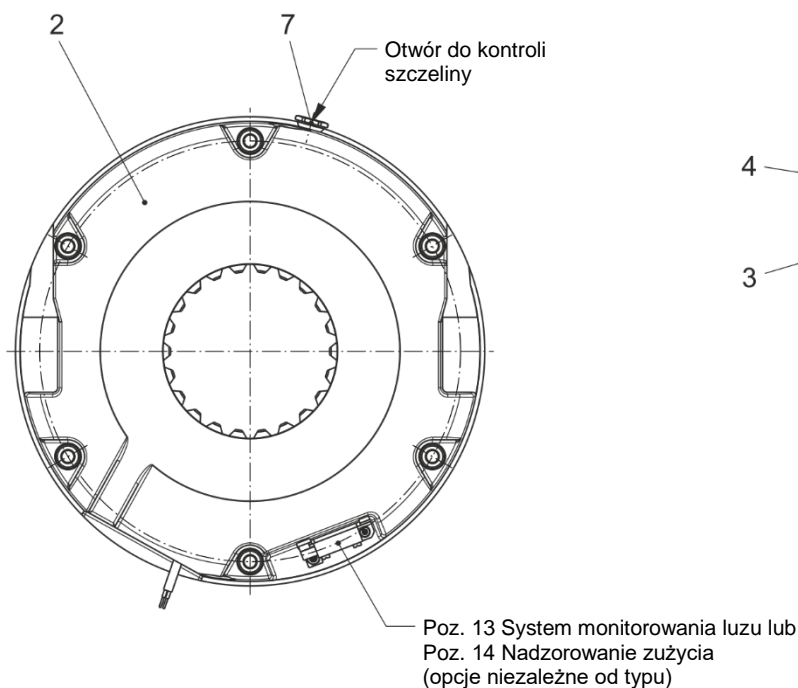
## Widok hamulca wielkości 500



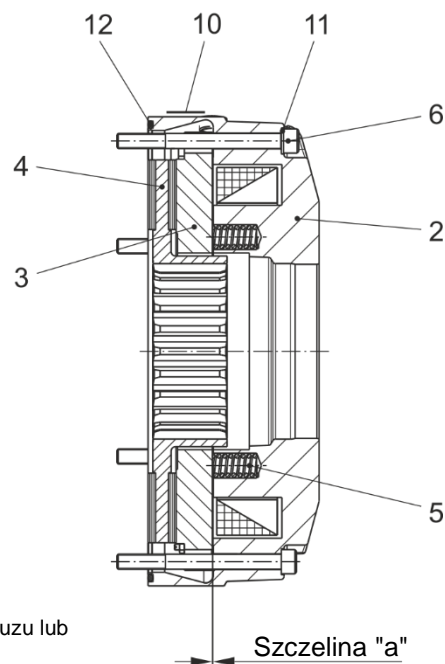
Rysunek 5 (Typ 891.0\_\_.\_.0)



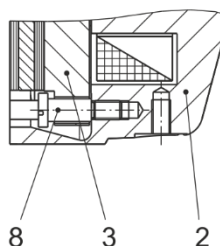
Rysunek 6 (Typ 891.0\_\_.\_.0)



Rysunek 7 (Typ 891.0\_\_.\_.1)



Rysunek 8 (Typ 891.0\_\_.\_.1)



Rysunek 9



# Instrukcja montażu i eksploatacji dla BRE250 i BRE400 ROBA-stop®-M hamulec typu 891.0\_\_ \_\_ Wielkości 250 i 500

(E070 09 203 001 4 PL)

**Lista części** (Należy stosować wyłącznie oryginalne części zamienne *mayr*®)

Poz.	Nazwa	Ilość	
		Wielkość 250	Wielkość 500
1	Piasta <sup>1)</sup>	1	1
2	Wsporni cewki kompletny (oraz cewka elektromagnesu)	1	1
3	Tarcza kotwiczna	1	1
4	Wirnik	1	1
5	Sprężyna dociskowa	według obliczeń sprężyny	według obliczeń sprężyny
6	Śruba cylindryczna M10 x 110 DIN EN ISO 4762	3	6
7	Zaślepka <sup>2)</sup> D16 / 12 x 1,5	1	-
	Śruba zamykająca M16 x 1,5 (z pierścieniem uszczelniającym)	-	1
8	Wkręt szyjkowy D18 x 44	2	2
9	Korek stożkowy (tylko dla typu 891.0__ __0)	2	2
10	Tabliczka znamionowa	1	1
11	Uszczelnienie śruby (tylko dla typu 891.0__ __1)	3	6
12	Pierścień uszczelniający (tylko dla typu 891.0__ __1)	1	1
13	System monitorowania luzu (opcje niezależne od typu)	1	1
14	Nadzorowanie zużycia (opcje niezależne od typu)	1	1

<sup>1)</sup> Piasta (1) wymaga osobnego zamówienia

<sup>2)</sup> Dla wielkości 250 i typu 891.0\_\_ \_\_1 zabudowano również w tym przypadku śrubę zamykającą M16 x 1,5 (z pierścieniem uszczelniającym)



W przypadku zastosowania elementów zamiennych i osprzętu nie dostarczanego przez firmę *mayr*®, i w przypadku szkód wynikających z tego faktu, firma *mayr*® nie ponosi odpowiedzialności za szkody i nie udziela na nie gwarancji.

# Instrukcja montażu i eksploatacji dla BRE250 i BRE400 ROBA-stop®-M hamulec typu 891.0\_\_\_. Wielkości 250 i 500

(E070 09 203 001 4 PL)

Tabela 1: Dane techniczne

Wielkość:	250	500
Typ:	891.01__.	891.02__.
Znamionowy moment hamowania:	250 Nm	400 Nm
Tolerancja momentu obrotowego (wirnik poddany kondycjonowaniu):	+40 % / -20 %	+40 % / -20 %
Tolerancja momentu obrotowego (bez kondycjonowania):	+40 % / -30 %	+40 % / -30 %
Referencyjna prędkość obrotowa $n_{ref}$ :	750 min <sup>-1</sup>	750 min <sup>-1</sup>
Maks. liczba obrotów $n_{max}$ (reakcja hamulca):	3600 min <sup>-1</sup>	3000 min <sup>-1</sup>
Dopuszczalna prędkość na biegu jałowym:	4700 min <sup>-1</sup>	3800 min <sup>-1</sup>
Napięcie znamionowe $U_N$ :	patrz tabliczka znamionowa	patrz tabliczka znamionowa
Elektryczna moc w warunkach napięcia znamionowego $P_N$ :	patrz tabliczka znamionowa	patrz tabliczka znamionowa
Przyłącze elektryczne cewki elektromagnesu:	2 x 0,88 mm <sup>2</sup>	2 x 0,88 mm <sup>2</sup>
Masa z śrubami z łbem walcowym, bez piasty i bez systemu luzowania ręcznego:	25,9 kg	35,9 kg
Masa piasty / zespół systemu luzowania ręcznego / drążek luzowania ręcznego	0,98 kg / 1,27 kg / 0,31 kg	2,95 kg / 2,46 kg / 0,73 kg
Znamionowa szczelina powietrzna „a” +0,20/-0,05 (rysunek 2/4/6/8):	0,35 <sup>+0,1</sup> / <sub>-0,05</sub> mm	0,40 <sup>+0,2</sup> mm
Maksymalna dopuszczalna szczelina „a” przy zużyciu (Rys. 2/4/6/8) <sup>1)</sup> :	0,95 mm	1,0 mm
Minimalna szerokość przeciwległej powierzchni tarcia:	14 mm	19 mm
Moment dociągowy poz. 6:	45 Nm	45 Nm
Moment dociągowy poz. 8:	18,5 Nm	18,5 Nm
Grubość wirnika „w stanie nowym” (+0,08 mm):	17 mm	18,5 mm
Minimalna grubość wirnika:	16,4 mm	17,9 mm
Moment bezwładności masy (piasta + wirnik):	71,8 x 10 <sup>-4</sup> kgm <sup>2</sup>	215 x 10 <sup>-4</sup> kgm <sup>2</sup>
Tarcie $Q_{r,0,1}$ (na 0,1 mm zużycia):	130 x 10 <sup>6</sup> J	170 x 10 <sup>6</sup> J
Tarcie $Q_{r,ges.}$ (maks. możliwe tarcie w odniesieniu do znamionowej szczeliny powietrznej):	780 x 10 <sup>6</sup> J	1700 x 10 <sup>6</sup> J
CW (czas włączania):	100 %	100 %
Stopień ochrony (Typ 891.0___.0):	IP54 / IP55 <sup>2)</sup>	IP54 / IP55 <sup>2)</sup>
Stopień ochrony (Typ 891.0___.1):	IP66	IP66
Temperatura otoczenia:	-20 °C do +40 °C	-20 °C do +40 °C

<sup>1)</sup> Modyfikacja sprężynowania przez klienta wpływa na maksymalną dopuszczalną szczelinę.

<sup>2)</sup> W przypadku montażu pod osłoną wentylatora klienta obowiązuje stopień ochrony IP55.



Podana wartość  $Q_{r,0,1}$  stanowi wyłącznie wartość referencyjną dla określonego tarcia <0,5 J/mm<sup>2</sup> i prędkości <10 m/s.

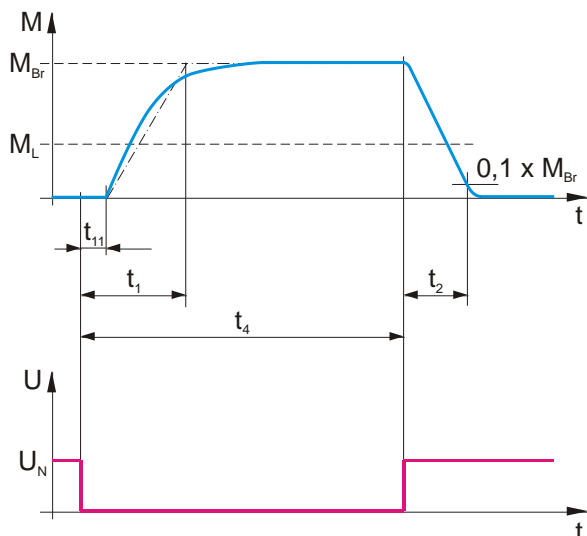
Tabela 2: Zmiana czasu przełączania  $t_{11}$  przy różnych sprężynach

Wielkość	Sprężyna	Moment hamowania	$t_{11}$
250	8 x D21,5	250 Nm	100 %
250	7 x D21,5	218 Nm	160 %
250	6 x D21,5	187 Nm	220 %
500	14 x D15 + 2 x D24,5	400 Nm	100 %
500	11 x D15 + 2 x D24,5	350 Nm	137,5 %

# Instrukcja montażu i eksploatacji dla BRE250 i BRE400 ROBA-stop®-M hamulec typu 891.0\_\_ \_\_ Wielkości 250 i 500

(E070 09 203 001 4 PL)

## Wykres stosunku momentu obrotowego do czasu



### Legenda

- $M_{Br}$  = Moment hamowania
- $M_L$  = Moment obciążenia
- $t_1$  = Czas powiązania
- $t_{11}$  = Opóźnienie odpowiedzi podczas powiązania
- $t_2$  = Czas rozdziału
- $t_4$  = Czas poślizgu +  $t_{11}$
- $U_N$  = Znamionowe napięcie na cewce

## Wykonanie

Hamulce ROBA-stop®-M to hamulce elektromagnetyczne, sprężynowe, uruchamiane prądem spoczynkowym, skuteczne w zdefiniowany sposób po odłączeniu napięcia lub awarii zasilania. Hamulce mogą być opcjonalnie wyposażone w luzowanie ręczne (nr artykułu 8265886 dla wielkości 250 lub nr artykułu 8265888 dla wielkości 500).

## Funkcja

Hamulec ROBA-stop®-M to hamulec bezpieczeństwa, elektromagnetyczny, uruchamiany prądem spoczynkowym

### Uruchamianie prądem spoczynkowym (hamulców):

W przypadku braku zasilania sprężyny dociskowe (5) uciskają tarczę kotwiczną (3). Tarcie utrzymuje wirnik (4) pomiędzy tarczą kotwiczną (3) a ścianą maszyny użytkownika. Moment hamowania wytwarza użębiecie wirnika (4) i piasty (1) w ciągu napędowym.

### Elektromagnetyczne (luzowanie):

Siłą magnetyczną cewki we wsporniku (2) pociąga tarczę kotwiczną (3) w kierunku wspornika cewki (2) przeciwdziałając sile sprężyny. Hamulec jest poluzowany, a wirnik hamulca (4) wraz z piastą (1) może poruszać się swobodnie.

### Hamulce bezpieczeństwa:

W przypadku odłączenia zasilania, awarii prądu lub zatrzymania awaryjnego ROBA-stop®-M hamuje pewnie i niezawodnie.

## Zakres dostawy/stan wysyłki

Hamulce ROBA-stop®-M są wstępnie zamontowane. Opcjonalny system monitorowania luzu / monitorowania zużycia jest zamontowany i fabrycznie ustawiony.

W przypadku wykonania typu 891.0\_1.1 systemy luzowania ręcznego są zamontowane fabrycznie.

Piasta (1) nie znajduje się w zakresie dostawy i wymaga osobnego zamówienia.

Luzem dostarczane są następujące elementy:

- Wirnik (4)
  - Śruby z łbem walcowym (6)
- a dla typu 891.0\_\_ \_\_.1 dodatkowo:
- Uszczelnienia śrub (11)
  - Pierścień uszczelniający (12)

Hamulce są wstępnie ustawione przez producenta na określony moment hamowania.

Zakres dostawy lub stan wysyłki muszą zostać sprawdzone według listy części natychmiast po otrzymaniu przesyłki.

Wady reklamowane w późniejszym czasie nie będą obejmowane gwarancją przez firmę *mayr*®.

Szkody transportowe należy zgłosić natychmiast przewoźnikowi, a niekompletną dostawę oraz widoczne wady należy natychmiast zgłosić producentowi.

# Instrukcja montażu i eksploatacji dla BRE250 i BRE400 ROBA-stop®-M hamulec typu 891.0\_\_ \_\_. Wielkości 250 i 500

(E070 09 203 001 4 PL)

## Warunki montażowe

- Mimośrodowość czopu końcowego wału w stosunku do okręgu otworu mocowania nie może przekraczać 0,2 mm.
- Tolerancja pozycji gwintu śrub cylindrycznych (6) nie może przekroczyć 0,2 mm.
- Odchylenie ruchu w płaszczyźnie powierzchni przykręcania w stosunku do wału nie może przekroczyć dopuszczalnej tolerancji ruchu w płaszczyźnie wg DIN 42955 wynoszącej **0,1 mm** dla wielkości 250 i **0,125 mm** dla wielkości 500. Średnica odniesienia to średnica okręgu częściowego mocowania hamulca. Większe odchylenia mogą prowadzić do spadku momentu obrotowego, do szlifowania wirnika (4) i przegrzania.
- Pasowania otworu piasty i wału należy dobrać w taki sposób, aby nie następowało rozciąganie uzębienia piasty (1). Rozkuwanie się uzębienia prowadzi do zaciśnięcia się wirnika (4) na piaście (1) i tym samym do usterek hamulca. Zalecane pasowanie piasty / wału H7/k6. Nie należy przekraczać maks. temperatury łączenia 200 °C .
- Odpowiednia powierzchnia przeciwierna (powierzchnia kołnierza) dla wirnika (4) ze stali lub żeliwa szarego powinna być dostępna. Unikać przerwań powierzchni ciernej o ostrych krawędziach. Jakość powierzchni w obszarze powierzchni ciernej: Ra 1,6 µm



Podczas obróbki żeliwa należy pamiętać o usunięciu ostrych zakończeń.

- Wirnik (4) i powierzchnia hamulców powinny być wolne od oleju i smaru.
- Uzębienia piasty (1) i wirnika (4) nie podlegają smarowaniu.
- Nie są wymagane zabiegi obróbcze, zwiększające tarcie powierzchni.
- Przed użyciem środków czystości, zawierających rozpuszczalniki należy przewidzieć działanie tych środków na materiał cierny.
- Chronić wirnik przed rdzewieniem stałym lub przymocować do osłony łożyska / płyty kołnierza (po stronie klienta). Zalecamy stosowanie się do środków w zakresie ochrony przed korozją dla powierzchni konstrukcyjnych:
  - suche, niezawierające oleju warstwy fosforanu
  - chrom twardy i proces azotowania

## Montaż (rysunek 1 do 10)

1. Zamontować piastę (1) na wał, doprowadzić do właściwej pozycji (długość wpustu pasowanego przez całą długość piasty) i zabezpieczyć osiowo (np. pierścieniem osadczym sprężynującym).
2. Przeprowadzić pomiar grubości nowego wirnika(4) . Wartość zadana powinna odpowiadać wartości w tabeli 1.
3. Wsunąć ręcznie wirnik (4) na piastę (1) (pierścień oporowy wirnika skierowany na zewnątrz od ściany maszyny). Uzębienie wirnika powinno być osadzone całą długością na piaście (1). Zwrócić uwagę na swobodę pracy uzębienia. Brak uszkodzeń.
4. Ewentualnie (w zależności od typu) wsunąć pierścień uszczelniający typu o-ring (12) w rowek osiowy wspornika cewki (2).
5. Wsunąć pozostałe hamulce (1) i pierścień oporowy wirnika (4) (Otwory mocujące i otwory w ścianie maszyny są współosiowe). Wkręty szybkowe (8) zapobiegają rozpadaniu się poszczególnych elementów. Nie wpływają negatywnie na działanie hamulca i nie należy ich usuwać podczas montażu.
6. Korpus hamulca zamocować do ściany maszyny równomiernie śrubami z łbem walcowym (5) i nasuniętymi uszczelnieniami śruby (Poz. 11 / zależnie od typu) **kluczem dynamometrycznym z momentem dokręcenia 45 Nm**.
7. Należy sprawdzić szczeliny, patrz strona 16.
8. Wykonać podłączenie elektryczne hamulca

## Luzowanie ręczne

Hamulce są przystosowane do opcjonalnego montażu systemu luzowania ręcznego.



System ręcznego luzowania hamulca można zamówić w zakładzie producenta wraz z oddzielną instrukcją montażu, podając numer artykułu lub numer seryjny danego hamulca.

Do montażu luzowania ręcznego należy zdemontować hamulec ze ściany maszyny i odłączyć go od prądu!

W przypadku wykonania typu 891.0\_1.1 systemy luzowania ręcznego są zamontowane fabrycznie.

# Instrukcja montażu i eksploatacji dla BRE250 i BRE400 ROBA-stop®-M hamulec typu 891.0\_\_ \_\_. Wielkości 250 i 500

(E070 09 203 001 4 PL)

## Definiowanie momentów hamowania

### Statyczny moment hamowania

Skutecznie uśredniony moment obrotowy w przypadku hamulca poślizgowego dla najmniejszych prędkości obrotowych.  
Wartość orientacyjna:  $n = 3$  [min<sup>-1</sup>]

### Dynamiczny moment hamowania

Skutecznie uśredniony, w pełni wyrażony moment obrotowy w przypadku procesu hamowania od wyjściowej prędkości obrotowych do spoczynku.



W celu poprawnej oceny należy przyjąć dostateczny czas poślizgu (prędkość poślizgu pomiędzy 1 m/s i 10 m/s).  
Nie należy przekraczać dopuszczalnych wartości tarcia i prędkości obrotowej.

## Regulacja momentu hamowania

Hamulce ROBA-stop®-M są wstępnie ustawione przez producenta na określony moment hamowania.  
Wartość nastawy momentu obrotowego jest nadrukowana na tabliczce znamionowej silnika.

## Docieranie hamulców / kondycjonowanie par powierzchni ciernych

Podane znamionowe momenty hamowania obowiązują w przypadku dotartego / kondycjonowanego stanu par powierzchni ciernych w typowych warunkach klimatycznych.  
Bez kondycjonowania par powierzchni ciernych w stanie nowym tolerancja momentu obrotowego może wynosić +40% / -30%

### Kondycjonowanie wymagane:

- w stanie nowym
- podczas pracy urządzenia
- Zatrzymanie awaryjne dopiero po dotarciu hamulca

### Kondycjonowanie par powierzchni ciernych należy przeprowadzić w formie dynamicznych procesów hamowania urządzenia.

#### Zalecenie:

Przeprowadzić ok. 5 dynamicznych procesów hamowania.

- z 50% dopuszczalnej prędkości obrotowej  $n_{max}$
- z 25% dopuszczalnego tarcia  $Q_{r,zul}$

### W przypadku odbiegających warunków wlotowych należy uwzględnić:

- Nie stosować wyższych prędkości obrotowych i/lub wartości tarcia
- w warunkach niższego tarcia należy zwiększyć liczbę operacji hamowania dynamicznego, aby uzyskać podobne tarcie całkowite.



Nie ma możliwości ogólnie obowiązującego zdefiniowania parametrów dla kondycjonowania ze względu na różne możliwości stosowania.

**Użytkownik** określa częstotliwość kondycjonowania par powierzchni ciernych i kontrolę momentu obrotowego dla danego zastosowania.

### W razie braku możliwości przeprowadzania regularnego kondycjonowania:

Określić z odpowiednio wysokim poziomem bezpieczeństwa.

#### Zalecenie: $S_i \geq 2,0$

Uwaga! Kwestię dynamiczną należy rozpatrzyć oddzielnie.



**Zatrzymanie awaryjne** dopiero po dotarciu hamulca

## Kontrola hamulca (przed rozruchem hamulca)

- ➔ **Kontrola momentu hamowania**  
Porównanie zamówionego momentu obrotowego z wartością momentu obrotowego na tabliczce znamionowej (10).
- ➔ **Kontrola szczeliny:**  
Szczelina „a” (hamulec niezasilany energią):  
Znamionowa szczelina powietrzna powinna odpowiadać wartości w Tabeli 1.
- ➔ **Kontrola funkcji luzowania:**  
poprzez zasilenie hamulca energią elektryczną

Moment hamowania jest osiąganym dopiero po zakończeniu procesu docierania. Patrz fragment „Definiowanie momentów hamowania”.



# Instrukcja montażu i eksploatacji dla BRE250 i BRE400 ROBA-stop®-M hamulec typu 891.0\_\_ \_\_ Wielkości 250 i 500

(E070 09 203 001 4 PL)

## Przyłącze elektryczne i obwód elektryczny

Do pracy hamulca wymagany jest prąd stały. Napięcie znamionowe cewki należy odczytać na tabliczce znamionowej oraz korpusie hamulca - jest ono zgodne z DIN IEC 60038 ( $\pm 10\%$  tolerancji). Eksploatacja może odbywać się z wykorzystaniem napięcia zmiennego w połączeniu z prostownikiem lub innego systemu zasilania prądem stałym. W zależności od wyposażenia hamulca możliwości podłączenia są zmienne. Dokładny opis przyłączy jest do pobrania w schemacie połączeń. Zarówno wykonawca, jak i użytkownik powinni stosować się do przepisów i norm (np. DIN EN 60204-1 oraz DIN VDE 0580). Przestrzeganie tych przepisów powinno podlegać kontroli.

## Podłączenie uziemienia

Hamulec zaprojektowany jest dla I klasy ochronnej. Ochrona polega nie tylko na podstawowej izolacji, ale także połączeniu wszystkich elementów przewodzących prąd z przewodem ochronnym (PE) instalacji stałej. W przypadku awarii izolacji podstawowej nie może w dalszym ciągu występować napięcie dotykowe. Należy przeprowadzić kontrolę połączenia przewodów ochronnych wszelkich elementów metalowych zgodnie z normą.

## Zabezpieczenie urządzeń

Do ochrony przez zwarciami należy zabezpieczyć połączenia sieciowe za pomocą stosownych zabezpieczeń.

## Sposób przełączania

Bezpieczna praca hamulca jest zależna od zastosowanego sposobu przełączania. Ponadto na czasy przełączania wpływ wywierają: temperatura, szczelina pomiędzy tarczą kotwiczną a wspornikiem cewki (zależnie od stanu zużycia okładzin).

## Wpływ na czasy przełączania

Ten sam czas przełączania wymaga zastosowania dla prostowników producentów Getriebbau Nord lub mayr® (patrz Tabela 2 i fragment Obwód ochrony).

## Tworzenie pola magnetycznego

Podczas włączenia napięcia w cewce hamulca powstaje pole magnetyczne, dociągające tarczę kotwiczną do wspornika cewki, hamulec luzuje się.

## Zabudowa pola z pobudzeniem normalnym

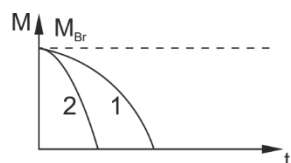
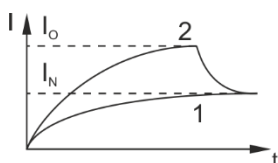
Po przyłożeniu napięcia cewki do cewki elektromagnesu, prąd cewnik nie osiąga natychmiast wartości znamionowej. Skutkiem indukcyjności cewki jest powolny wzrost prądu w postaci funkcji wykładniczej. Stosownie opóźnia się powstawanie pola magnetycznego i tym samym spadek momentu hamowania (patrz krzywa 1).

## Zabudowa pola z pobudzeniem nadmiernym

Szybszy spadek momentu hamowania osiąga się poprzez krótkotrwałe przyłożenie cewki do napięcia wyższego niż znamionowe napięcie, w ten sposób uzyskuje się szybszy wzrost natężenia. Po poluzowaniu hamulca należy przełączyć na napięcie znamionowe (krzywa 2). Zasada ta jest stosowana w przełączniku ROBA®-(multi)switch i demodulatorze fazowym.

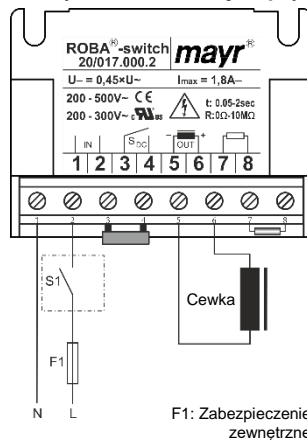
Przebieg natężenia

Przebieg momentu hamowania



## Utrata pola magnetycznego

### Podłączenie od strony napięcia zmiennego

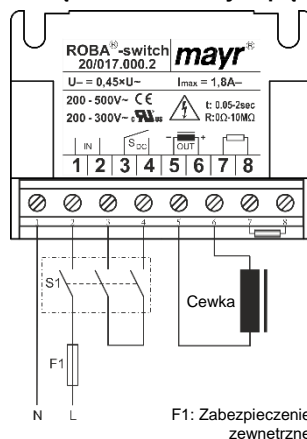


Prostownik przerywa obwód elektryczny. Następuje powolne wytracanie pola magnetycznego. Powoduje to opóźniony wzrost momentu hamowania.

Podłączenie od strony napięcia zmiennego jest korzystne, gdy czas przełączania nie ma znaczenia, nie są wtedy konieczne żadne zabezpieczenia dla cewki i styków.

Podłączenie od strony napięcia zmiennego **przełączanie z niewielkim hałasem**, jednak czas reakcji hamulca jest dłuższy (około 6-10 razy dłuższy niż w przypadku odłączenia po stronie prądu stałego), zastosowanie w przypadku niekrytycznych czasów przełączania.

### Podłączenie od strony napięcia stałego



Przerwanie obwodu elektrycznego pomiędzy prostownikiem a cewką po stronie sieci. Następuje bardzo szybkie wytracanie pola magnetycznego. Powoduje to szybki wzrost momentu hamowania.

Podłączenie od strony napięcia stałego powoduje gwałtowny wzrost napięcia w cewce, skutkuje to zużyciem się styków, powstawaniem iskier i niszczeniem izolacji.

Podłączenie od strony napięcia stałego powoduje **krótki czas reakcji hamulca (np. w trybie zatrzymanie awaryjne)**, odgłosy przełączania są jednak silniejsze.

## Obwód ochronny

Po stronie obwodu prądu stałego cewka wymaga ochrony za pomocą odpowiedniego obwodu ochronnego według VDE 0580, który jest zintegrowany z prostownikami firmy mayr®. W celu ochrony styku przełączającego przed przepaleniem niezbędne może być wprowadzenie dodatkowej ochrony po stronie prądu stałego (np. szeregowe przełączanie styków). Użyte styki przełączające powinny wykazywać minimalne rozwarście styku na 3 mm i nadawać się do przełączania obciążeń indukcyjnych. Ponadto podczas wyboru należy uwzględnić wystarczające napięcie znamionowe oraz wystarczające, znamionowe natężenie prądu.

W zależności od zastosowania możliwe jest zabezpieczenie styku przełączającego również za pomocą innych obwodów ochronnych (np. system gaszenia iskier mayr®, prostowniki jednorazowe o mostkowej), dzięki czemu czas przełączania może ulec zmianie.

# Instrukcja montażu i eksploatacji dla BRE250 i BRE400 ROBA-stop®-M hamulec typu 891.0 \_ \_ \_ Wielkości 250 i 500

(E070 09 203 001 4 PL)

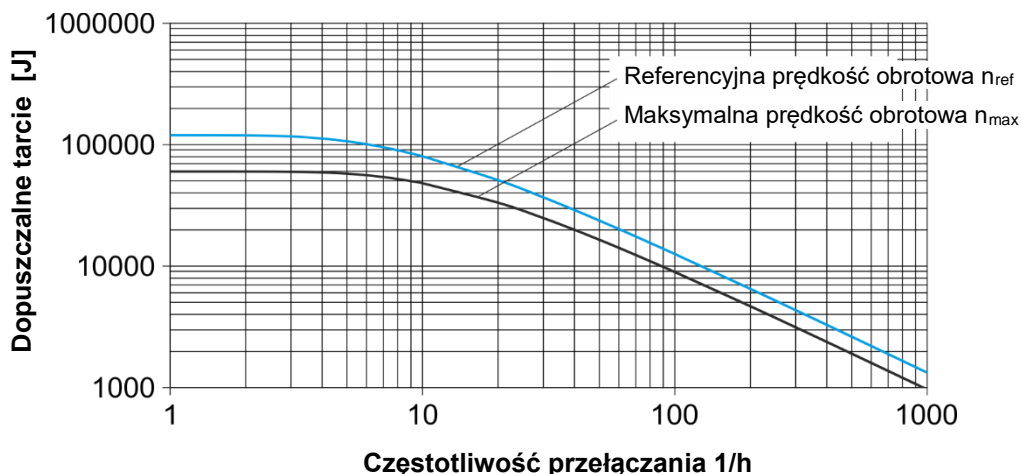
## Dopuszczalne tarcie hamulca

W żadnym wypadku nie należy przekroczyć dopuszczalnego tarcia podanego na krzywej charakterystycznej w zależności od częstotliwości przełączania, również w trybie zatrzymania awaryjnego. Następujące wykresy przedstawiają dla różnych wielkości hamulców i mierzonej prędkości obrotowej (tabela 1) dopuszczalne tarcie  $Q_n$  w odniesieniu do podstawowej częstotliwości przełączania.

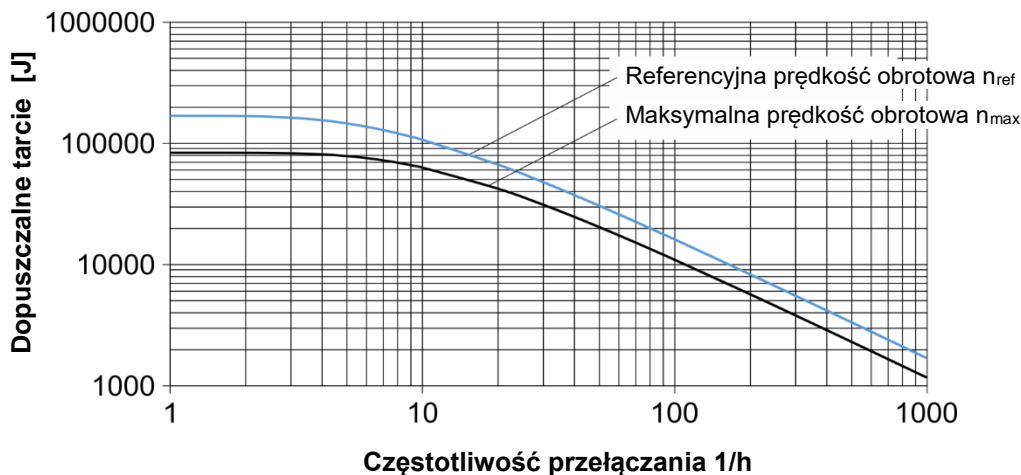


Podczas pracy 60 Hz należy ograniczyć maks. dopuszczalne tarcie do 70 %.

### Wykres mocy tarcia dla RSM 250 – BRE 250



### Wykres mocy tarcia dla RSM 500 – BRE 400



### Dopuszczalne tarcie w przypadku innych prędkości obrotowych (według wymogów klienta)

Dopuszczalną wartość tarcia przy specjalnych prędkościach obrotowych u klienta można obliczyć poprzez interpolację liniową pomiędzy prędkością maksymalną a referencyjną prędkością obrotową.

- $Q_n$  = dopuszczalne tarcie dla prędkości u klienta
- $Q_{n_{ref}}$  = dopuszczalne tarcie z wykresu mocy tarcia dla prędkości referencyjnej
- $Q_{n_{max}}$  = dopuszczalne tarcie z wykresu mocy tarcia dla prędkości maksymalnej
- $n$  = faktyczna prędkość obrotowa klienta
- $n_{ref}$  = referencyjna prędkość obrotowa (patrz Tabela 1)
- $n_{max}$  = maksymalna prędkość obrotowa (patrz Tabela 1)

$$Q_n = Q_{n_{ref}} - \frac{(Q_{n_{ref}} - Q_{n_{max}})}{(n_{max} - n_{ref})} \times (n - n_{ref})$$

# Instrukcja montażu i eksploatacji dla BRE250 i BRE400 ROBA-stop®-M hamulec typu 891.0\_\_ \_\_. Wielkości 250 i 500

(E070 09 203 001 4 PL)

## Opcjonalne mikroprzełączniki do monitorowania hamulców (Poz. 13/14 / Rys. 3 i 7)



Jeśli pożądana jest opcja obejmująca system monitorowania luzu lub nadzorowania zużycia, należy to wyraźnie określić przy zamawianiu.



Mikroprzełączniki nie są uważane za odporne na usterki, należy zachować odpowiedni dostęp dla celów wymiany lub regulacji. Styki przełączeniowe są tak zaprojektowane, że nadają się do użycia również do niewielkich, jak i do średnich zdolności przełączania. Jednakże po pracy w zakresie średniej zdolności przełączania nie istnieje niezawodna możliwość przełączania w zakresie niskich zdolności przełączania. Do przełączania obciążeń indukcyjnych, pojemnościowych i nieliniowych należy zastosować obwody ochronne w celu ochrony styków przed łukiem i niedopuszczalnym obciążeniem!

## Specyfikacja mikroprzełączników

<b>Wartości charakterystyczne:</b>	250 V~ / 3 A
<b>Minimalna zdolność przełączania:</b>	12 V, 10 mA DC-12
<b>Zalecana zdolność przełączania:</b> w celu zapewnienia najlepszej żywotności i niezawodności	24 V, 10...50 mA DC-12 DC-13 z diodą ochronną!

Kategoria użyteczności według IEC 60947-5-1:  
DC-12 (obciążenie oporowe), DC-13 (obciążenie indukcyjne)



Jeżeli Klient zażyczy sobie wymiany lub ponownego ustawienia mikroprzełącznika, możliwe jest zażądanie odrębnych ustawień w zakładzie producenta, po podaniu numeru artykułu lub numeru serii obecnie użytkowanego hamulca.

## System monitorowania luzu (poz. 13)

Wszystkie hamulce opcjonalnie dostarczone są z fabrycznie zamontowanymi i wyregulowanymi systemami monitorowania luzu.

Mikroprzełącznik wydaje sygnał przy każdej zmianie stanu hamulca. „Hamulec otwarty” lub „Hamulec zamknięty”.

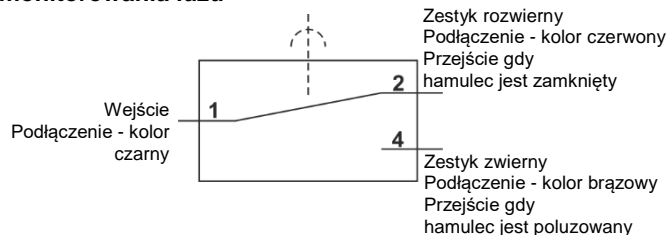
### Analiza sygnału obu stanów musi nastąpić po stronie klienta.

Od czasu dopływu energii elektrycznej do hamulca powinien upłynąć okres czasów równy trzykrotności czasu rozdzielania, zanim mikroprzełącznik dokona analizy sygnału systemu monitorowania luzu.

### Funkcja

Podczas dopływu energii elektrycznej do cewki elektromagnesu na wsporniku cewki (2) tarcza kotwiczna (3) dociągana jest do wspornika cewki (2), mikroprzełącznik wydaje sygnał, że hamulec jest poluzowany.

## Schemat połączeń mikroprzełącznika systemu monitorowania luzu



## Kontrola po montażu, wykonywana przez Klienta

Przed rozruchem hamulca należy wykonać kontrolę.

### w przypadku przyłącza jako zestyk zwierny:

- Hamulec **niezasilany energią elektryczną**: Lampka kontrolna winna sygnalizować „Wylączenie”.
- Hamulec **zasilany energią elektryczną**: Lampka kontrolna winna sygnalizować „Włączenie”.

### w przypadku przyłącza jako zestyk rozwierny:

- Hamulec **niezasilany energią elektryczną**: Lampka kontrolna winna sygnalizować „Włączenie”.
- Hamulec **zasilany energią elektryczną**: Lampka kontrolna winna sygnalizować „Wylączenie”.

## Nadzorowanie zużycia (Poz. 14)

Wszystkie hamulce opcjonalnie dostarczone są z fabrycznie zamontowanymi i wyregulowanymi systemami monitorowania zużycia.

## Funkcja

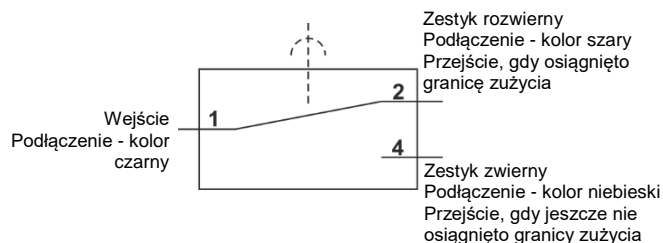
Wskutek zużycia wirnika (4) zwiększa się szczelina powietrzna „a” pomiędzy nośnikiem cewki (2) a tarczą kotwiczną (3). Gdy osiągnięta zostanie granica szczeliny **0,95 mm dla wielkości 250** lub **1,0 mm dla wielkości 500**, styk mikroprzełącznika przełącza się i wysyła sygnał. Wirnik (4) wymaga wymiany.



Modyfikacja sprężynowania przez klienta wpływa na maksymalną dopuszczalną szczelinę.

Analiza sygnału powinna odbywać się po stronie klienta.

## Schemat połączeń mikroprzełącznika monitorowania zużycia:

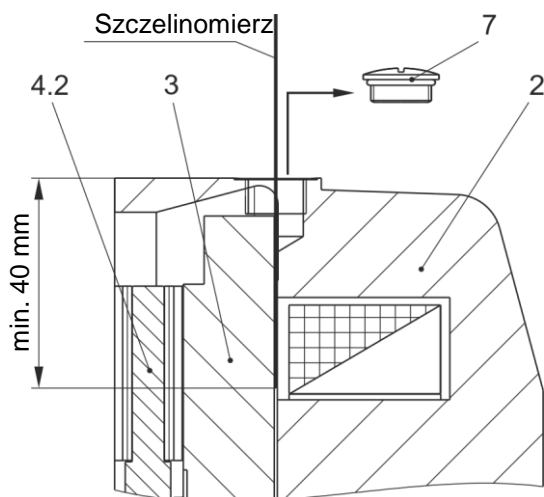


# Instrukcja montażu i eksploatacji dla BRE250 i BRE400 ROBA-stop®-M hamulec typu 891.0\_\_ \_\_. Wielkości 250 i 500

(E070 09 203 001 4 PL)

## Kontrola szczeliny

Szczelinę można sprawdzić przy użyciu szczelinomierza po usunięciu śruby zamykającej / zaślepki (7). Musi ona wynosić minimum 40 mm (patrz rys. 10) w celu pomiaru odległości pomiędzy tarczą kotwiczną (3) a wspornikiem cewki (2).



Rysunek 10

## Konserwacja

Stan zużycia wirnika (4) należy kontrolować w ramach regularnie przeprowadzanych przerw konserwacyjnych:

Hamulce **ROBA-stop®-M** są w znacznej mierze bezobsługowe. Para okładzin ciernych jest solidna i odporna na zużycie, dzięki temu osiąga się wysoką żywotność hamulca. Ponadto okładzina ścierna podlega zużyciu zgodnie z pełnioną funkcją podczas **zatrzymania awaryjnego** oraz regularnego kondycjonowania par powierzchni ciernych.

Ponadto mogą wystąpić inne oznaki zużycia:

- Zużycie na biegu jałowym na skutek istniejącego tarcia szczałkowego w hamulcu.
- Zwiększone zużycie (w zależności od prędkości obrotowej) przy pionowym lub wychylnym położeniu osi silnika, przede wszystkim na dolnej okładzinie cierniej.

Jeżeli wirnik (4) został zużyty w wyniku wykonanej pracy, nie gwarantuje prawidłowego działania hamulca. Wymieniając wirnik można przywrócić hamulec ponownie do sprawnego stanu wyjściowego.

Należy przy tym sprawdzić jakość powierzchni przeciwcierniej. Ustalenie stanu zużycia wirnika (4) możliwe jest w sposób następujący:

- Kontrola szczeliny (patrz powyżej).  
**Maksymalna dopuszczalna szczelina, patrz Tabela 1.**
- Pomiar grubości wirnika po demontażu hamulca.  
**Minimalna grubość wirnika, patrz Tabela 1.**

Zaleca się następujące regularne przerwy konserwacyjne:

### 1 x w roku

- Kontrola szczeliny „a”.

### 2 x w roku lub co 1000 godzin pracy

- Kontrola grubości wirnika (zużycie).
- Sprawdzić uzębienia wirnika (4) i piasty (1) pod kątem łatwości poruszania, luzu i uszkodzenia. Maks. dopuszczalny luz obrotu wirnika na piaście → 0,3°.  
Kontrola poprzez próbę obrotu wału silnika w warunkach zwarcia hamulca i obciążenia elementu napędzanego
- Kontrola tarczy kotwicznej (3), tarczy pośredniej (10) oraz kołnierza klienta w celu potwierdzenia równoległości i braku zużycia (zbyt silne tworzenie się rowków).
- Oczyszczyć hamulec

### Wymiana wirników

- po osiągnięciu maksymalnej szczeliny.
- w przypadku zastosowań istotnych dla bezpieczeństwa (bez cyklicznych prób hamowania) najpóźniej po 6 latach pracy urządzenia.

### Ustalanie przez użytkownika

Użytkownik określa częstotliwość kondycjonowania par powierzchni ciernych i kontrolę momentu obrotowego dla danego zastosowania.

W celu utrzymania momentu obrotowego hamulca w zastosowaniach utrzymania pozycji, należy w regularnych odstępach czasu kondycjonować parę powierzchni ciernych. Kontrolę należy przeprowadzić w formie dynamicznych procesów hamowania. Następnie należy sprawdzić moment obrotowy hamulca.

Jeżeli regularne kondycjonowanie hamulców nie jest możliwe, należy założyć podwyższone bezpieczeństwo (zalecenie:  $S_i = 2,0$  => Uwaga, kwestię dynamiczną należy rozpatrzyć oddzielnie).

Na czasy zużycia wpływ ma wiele czynników i mogą się one znacząco różnić. Wymagane interwały inspekcyjne i konserwacyjne należy obliczyć indywidualnie zgodnie z dokumentacją projektową producenta urządzenia.



# Instrukcja montażu i eksploatacji dla BRE250 i BRE400 ROBA-stop®-M hamulec typu 891.0\_\_ \_\_. Wielkości 250 i 500

(E070 09 203 001 4 PL)

## Wymiana wirnika (4)

### Przed wymianą wirnika (4)

- Oczyszczyć hamulec



W tym celu patrz fragment „Czyszczenie hamulca” patrz prawa kolumna.

- Przeprowadzić pomiar grubości nowego wirnika(4) . Wartość zadana powinna odpowiadać wartości w tabeli 1 .

### NIEBEZPIECZEŃSTWO



Hamulec nie może być obciążony. Przed demontażem należy sprawdzić brak obciążenia. W celu wymiany wirnika (4) należy zdemontować hamulec ze ściany maszyny.

### Wymiana wirnika odbywa się w odwrotnej kolejności do jego montażu.

W razie wymiany tarczy kotwicznej (3) należy postępować w sposób następujący:

- 1) Odkręcić wkręty szyjkowe (8) ze wspornika cewki (2) i zdjąć tarczę kotwiczną (3).  
**Uwaga:** Sprężyny dociskowe (5) uciskają tarczę kotwiczną (3). W celu usunięcia wkrętów szyjkowych (8) należy docisnąć tarczę kotwiczną (3) do wspornika cewki (2), aby uniknąć poluzowania sprężyn dociskowych (5) na skutek uderzenia.  
Uwzględnić pozycję montażową tarczy kotwicznej (3) i zwrócić uwagę na to, aby nie spadła żadna sprężyna dociskowa (5).

### OSTROŻNIE



Zagrożenie urazem.

- 2) Tarczę kotwiczną (3) ułożyć na wsporniku cewki (2) lub sprężynach dociskowych (5) (zwrócić uwagę na pozycję montażową).
- 3) Tarczę kotwiczną (3) docisnąć względem napięcia sprężyny i dokręcić wkręty szyjkowe (8) momentem dokręcania **18,5 Nm** do oporu.

Dalszy montaż hamulca według zasad montażu, a następnie kontrola hamulca i procedura docierania, patrz strona 12 i 13.

## Dane elementów składowych

**Materiał cierny** zawiera różne związki organiczne i nieorganiczne połączone w jeden system z utwardzonych żywic i włókien.

### Możliwe zagrożenia:

W przypadku zastosowania zgodnego z przeznaczeniem nie występują zauważalne zagrożenia. Zarówno podczas docierania się okładzin ciernych (stan nowy), jak i w przypadku hamowania w celu zatrzymania awaryjnego dochodzi do ścierania się materiału (zużycie okładzin ściernych), a w przypadku otwartej zabudowy hamulca może dojść do uwalniania drobnego pyłu.

**Klasyfikacja: Cecha stanowiąca o poziomie zagrożenia**  
**UWAGA: zdanie H 372**



### Działania ochronne i zasady postępowania:

Nie wdychać pyłów.

Należy odciągnąć pyły w miejscu ich powstawania (atestowane

filtry według DIN EN 60335-2-69 dla klasy pyłu H; regularna konserwacja systemów odciągowych i regularna wymiana filtrów) Jeżeli lokalny system odciągowy jest niewystarczający lub niemożliwy do realizacji, należy zapewnić dostateczną wentylację mechaniczną całości obszaru roboczego.

### Dodatkowe informacje:

Ta okładzina ścierna (nie zawierająca azbestu) nie jest produktem niebezpiecznym w rozumieniu dyrektyw UE.

## Czyszczenie hamulca



Nie należy czyścić hamulca sprężonym powietrzem, szczotkami ani w podobny sposób.

- Należy nosić rękawice ochronne / okulary ochronne.
- Należy użyć odciągu, wilgotnych szmatek do zebrania pyłu spod hamulca.
- Nie wdychać pyłu spod hamulca.
- W przypadku unoszenia się pyłu zaleca się maskę przeciwpyłową FFP2.

## Utylizacja

W związku z zawartością różnych komponentów podzespoły naszych hamulców elektromagnetycznych muszą być dostarczane oddzielnie do przetworzenia. Dodatkowo należy przestrzegać przepisów urzędowych. Numery kluczowe mogą zmieniać się wraz z rodzajem rozkładania (metal, tworzywo sztuczne i kable).

### Elementy elektroniczne (prostownik / przełącznik):

Produkty nie dające się rozłożyć mogą zgodnie z kodem nr 160214 (materiały mieszane) lub elementy wg kodu nr 160216 zostać poddane ponownemu przetworzeniu, lub zostać zutyliczowane przez certyfikowane przedsiębiorstwo utylizujące.

### Korpus hamulca ze stali z cewką/kablem i wszystkie stalowe podzespoły:

Złom stalowy (kod nr 160117)

### Wszystkie elementy aluminiowe

Metale nieżelazne (kod nr 160118)

### Wspornik stalowy wzgl. aluminiowy z okładziną cierną:

Okładziny cierne (kod nr 160112)

### Uszczelki, pierścienie uszczelniające, V-Seal, elastomery:

Tworzywo sztuczne (kod nr 160119)

### Informacja dotycząca dyrektywy WEEE 2012/19/UE

Unikanie powstawania odpadów urządzeń elektrycznych i elektronicznych i redukcja ilości takich odpadów drogą ponownego wykorzystania (recycling). Nasze produkty elektromagnetyczne (hamulce, sprężgła) oraz elementy niezbędne do ich sterowania (prostowniki) często znajdują zastosowanie niezależnie od obowiązujących kategorii produktów w urządzeniach elektrycznych i elektronicznych, należących do stosownych zakresów zastosowania WEEE. Wymienione produkty nie należą do zakresu zastosowania niniejszej dyrektywy. Są one zaklasyfikowane jako elementy elektromagnetyczne / elektroniczne (VDE 0580) lub jako elektroniczne materiały eksploatacyjne (DIN EN 50178) i przeznaczone również do zabudowy w urządzeniach w warunkach „zastosowania w sposób zgodny z przeznaczeniem”. Obowiązek rejestracji dotyczy wyłącznie produktów, uznawanych na mocy dyrektywy za urządzenia, a nie podzespoły lub elementy.



# Instrukcja montażu i eksploatacji dla BRE250 i BRE400 ROBA-stop®-M hamulec typu 891.0 \_\_ \_\_. Wielkości 250 i 500

(E070 09 203 001 4 PL)

## Awarie

Zakłócenie	Usterki	Przyczyna	Usunięcie usterki
			<input type="checkbox"/> Podczas usuwania uszkodzeń i zakłóceń należy zasadniczo zdemontować hamulec. <input type="checkbox"/> W celu usunięcia przyczyny zakłócenia należy wymienić elementy uszkodzone. <input type="checkbox"/> Przed ponownym montażem należy poddać hamulec czyszczeniu.
Hamulec nie luzuje się całkowicie, ciągłe ocieranie wirnika	ograniczona ruchomość osiowa wirnika, zakleszczenie osiowe wirnika	wadliwy układ pasowania połączenia wał-piasta	sprawdzić pasowanie
		błąd pasowania połączenia z wpustem pasowanym	
		złamanie piasty, błąd montażowy podczas rozciągania	właściwa procedura rozciągania
		wadliwa jakość wału	sprawdzić jakość wału
		nieprawidłowe wymiary wpustu pasowanego	wykonać obliczenia wpustu pasowanego
		zanieczyszczenie uzębienia piasty, wirnika przez ścier, cząstki pochodzące ze zużycia materiałów	sprawdzić uzębienie piasty, wirnika, przestrzegać interwałów konserwacji
	zużycie, uszkodzenie, deformacja wskutek złamania uzębienia piasty lub wirnika		
	błąd podłączenia hamulca	niewłaściwe napięcie, brak napięcia stałego	Sprawdzić napięcie, przestrzegać zasad podłączania
		podłączenie elektryczne jest uszkodzone	sprawdzić podłączenie elektryczne
		cewka jest uszkodzona, cewka obciążona elektrycznie, termicznie	sprawdzić napięcie na cewce; sprawdzić oporność izolacji
zbyt mała szczelina w stanie poluzowanym	według warunków montażowych	kontrola szczeliny	
	wniknięcie ciał obcych do hamulca, w szczególności cząstki ulegające namagnesowaniu	sprawdzić wewnątrz hamulca w celu wykluczenia zanieczyszczeń i oczyścić	
	zbyt wysokie temperatury elementów, rozszerzalność termiczna	kontrola temperatury	
Zwiększone tarcie, kontrolowany poślizg hamulca	zbyt długie czasy reakcji	obciążenie podczas zapadania hamulca przyspiesza pracę napędu	sprawdzić podłączenie, konstrukcję i czasy przełączania
	spadek momentu hamowania	nadmiernie zużyty wirnik	kontrola zużycia, wymiana wirnika
	uruchomienie silnika przy zamkniętym hamulcu	zbyt długie czasy dociągu hamulca	sprawdzić prawidłowe podłączenie, czasy przełączania, konstrukcję i sterownik silnika
Złamania elementów zabudowy	warunki eksploatacji	wibracje, drgania, przeciążenie, niedopuszczalnie wysoka prędkość obrotowa.	sprawdzić warunki eksploatacji i konstrukcję
	wpływ otoczenia, temperatura, ciecze, media, korozja	sklejenie, zatarcie, spęcznienie okładzin ściernych, zmiana parametrów tarcia okładzin ściernych	sprawdzić ochronę przez warunkami atmosferycznymi
	rozbieżności, wymiary nastawcze, moment dokręcania śruby	Mocowanie hamulca, luzowanie ręczne, dźwignia obsługowa, śruby	należy sprawdzić wartości i wskazówki stosownie do instrukcji montażu i eksploatacji;

# Instrukcja montażu i eksploatacji dla BRE250 i BRE400 ROBA-stop®-M hamulec typu 891.0\_\_ \_\_ Wielkości 250 i 500

(E070 09 203 001 4 PL)

## Awarie

Zakłócenie	Usterki	Przyczyna	Usunięcie usterki
			<input type="checkbox"/> Podczas usuwania uszkodzeń i zakłóceń należy zasadniczo zdemontować hamulec. <input type="checkbox"/> W celu usunięcia przyczyny zakłócenia należy wymienić elementy uszkodzone. <input type="checkbox"/> przed ponownym montażem należy poddać hamulec czyszczeniu.
<b>Przesunięcie, ciągłe ocieranie hamulca pod obciążeniem zwiększenie tarcia</b>	zbyt niski moment hamowania	nie przeprowadzono dotarcia hamulca	należy przeprowadzić dotarcie hamulca
		nie przeprowadzono regularnego kondycjonowania	należy prowadzić regularne kondycjonowanie par powierzchni ciernych
		nieprawidłowe wymiarowanie	sprawdzić wymagany moment hamowania
		niewłaściwy wybór sprężyny	sprawdzić wybór sprężyny, przekazać hamulec do sprawdzenia w zakładzie producenta
	spadek momentu hamowania	nadmiernie zużyty wirnik	kontrola zużycia
		Zmiana parametrów tarcia okładzin ściernych wskutek przekroczenia maks. prędkości dopuszczalnej	sprawdzić podłączenie, konstrukcję i czasy przełączania
	zmiana momentu hamowania	niedopuszczalnie wysokie tarcie, piski, rodzaj i jakość przeciwnych powierzchni ściernych	sprawdzić podłączenie, konstrukcję i czasy przełączania
		korozja przeciwnych powierzchni ciernych	sprawdzić stan korozji hamulca
		Wpływy otoczenia, olej, woda, media czyszczące, tworzenie się skroplin	sprawdzić ochronę przez warunkami atmosferycznymi
		rodzaj i jakość powierzchni przeciwnych	sprawdzić powierzchnie przeciwnie
		bardzo niewielka prędkości tarcia	sprawdzić projekt
	brak możliwości poluzowania hamulców	zbyt długa droga na skutek niedopuszczalnego zużycia	kontrola zużycia, wymiana wirnika
		brak zasilania	sprawdzić przyłącze napięcia



W przypadku zastosowania elementów zamiennych i osprzętu nie dostarczanego przez firmę *mayr*®, i w przypadku szkód wynikających z tego faktu, firma *mayr*® nie ponosi odpowiedzialności za szkody i nie udziela na nie gwarancji.