

## Ruhestrombetätigte, elektromagnetische Federdruckbremse

---

BRE 250 ... BRE 400  
Schutzart IP55 / IP66  
(Mayr ROBA-stop<sup>®</sup>-M 250 ... 500)

---

Ausgabestand 2022-06



## Originalbetriebsanleitung

---

© Copyright by *mayr*<sup>®</sup> – Antriebstechnik

Alle Rechte vorbehalten.

Nachdruck und Vervielfältigung – auch auszugsweise – sind nur mit Genehmigung des Herausgebers gestattet.

# Einbau- und Betriebsanleitung für BRE250 und BRE400 ROBA-stop®-M Bremse Type 891.0\_ \_.\_ Größe 250 und 500

(E070 09 203 001 4 DE)

Ausführung gemäß

Mayr – Baugröße	Mayr – Type	Nord – Baugröße	Schutzart
250	891.01_0	BRE250	IP54
250	891.01_1	BRE250	IP66
500	891.02_0	BRE400	IP54
500	891.02_1	BRE400	IP66

## Bitte die Betriebsanleitung sorgfältig lesen und beachten!

Nichtbeachtung führt möglicherweise zu Funktionsstörungen, bzw. zum Ausfall der Bremse und den damit verbundenen Schäden.  
Die vorliegende Einbau- und Betriebsanleitung (E+B) ist Bestandteil der Bremsenlieferung.  
Bewahren Sie die E+B stets gut zugänglich in der Nähe der Bremse auf.

### Inhaltsverzeichnis:

- Seite 1:** - Deckblatt
- Seite 2:** - Inhaltsverzeichnis  
- Sicherheits- und Hinweiszeichen
- Seite 3:** - Hinweise zu EU-Richtlinien
- Seite 4:** - Sicherheitshinweise
- Seite 5:** - Sicherheitshinweise
- Seite 6:** - Sicherheitshinweise
- Seite 7:** - Bremsenansichten Größe 250
- Seite 8:** - Bremsenansichten Größe 500
- Seite 9:** - Teilleiste
- Seite 10:** - Technische Daten
- Seite 11:** - Drehmoment-Zeit-Diagramm  
- Ausführung  
- Funktion  
- Lieferumfang / Lieferzustand
- Seite 12:** - Montagebedingungen  
- Montage  
- Handlüftung
- Seite 13:** - Definition der Bremsmomente  
- Bremsmomenteinstellung  
- Bremseneinlauf  
- Bremsenprüfung
- Seite 14:** - Elektrischer Anschluss und Beschaltung
- Seite 15:** - Zulässige Reibarbeit der Bremse
- Seite 16:** - Optionale Mikroschalter zur Bremsenüberwachung  
- Lüftüberwachung  
- Verschleißüberwachung
- Seite 17:** - Luftspaltprüfung  
- Wartung
- Seite 18:** - Auswechseln der Rotoren  
- Angaben zu den Bestandteilen  
- Reinigen der Bremse  
- Entsorgung
- Seite 19:** - Betriebsstörungen
- Seite 20:** - Betriebsstörungen

### Sicherheits- und Hinweiszeichen

#### GEFAHR



Unmittelbar drohende Gefahr, die zu schweren Körperverletzungen oder zum Tod führt.

#### VORSICHT



Verletzungsgefahr für Menschen und Beschädigung an der Maschine möglich.



**Hinweis!**  
Hinweis auf wichtige zu beachtende Punkte.



**Hinweis zur Konformitätserklärung**

Für das Produkt (elektromagnetische Federdruckbremse) wurde eine Konformitätsbewertung im Sinne der EU-Richtlinie Niederspannung 2014/35/EU und RoHS 2011/65/EU mit 2015/863/EU durchgeführt. Die Konformitätserklärung ist in einem eigenständigen Dokument schriftlich fixiert und kann bei Bedarf angefordert werden.

**Hinweis zur EMV-Richtlinie 2014/30/EU**

Das Produkt kann im Sinne der EMV-Richtlinie nicht eigenständig betrieben werden. Bremsen sind zudem aufgrund ihrer passiven Beschaffenheit im Sinne der EMV unkritische Betriebsmittel. Erst nach Einbindung des Produkts in ein Gesamtsystem kann dieses bezüglich der EMV bewertet werden. Bei elektronischen Betriebsmitteln wurde die Bewertung für das einzelne Produkt unter Laborbedingungen, jedoch nicht im Gesamtsystem nachgewiesen.

**Hinweis zur Maschinenrichtlinie 2006/42/EG**

Das Produkt ist eine Komponente für den Einbau in Maschinen nach der Maschinenrichtlinie 2006/42/EG. In Zusammenhang mit anderen Elementen können die Bremsen sicherheitsgerichtete Anwendungen erfüllen. Art und Umfang der notwendigen Maßnahmen ergeben sich aus der Risikoanalyse der Maschine. Die Bremse ist dann Bestandteil der Maschine und der Maschinenhersteller bewertet die Konformität der Sicherheitseinrichtung zur Richtlinie. Die Inbetriebnahme des Produkts ist solange untersagt, bis sichergestellt wurde, dass die Maschine den Bestimmungen der Richtlinie entspricht.

**Hinweis zur EU-Richtlinie 2011/65/EU (RoHS II) mit 2015/863/EU (RoHS III – ab 22. Juli 2019)**

Diese beschränken die Verwendung bestimmter gefährlicher Stoffe in Elektro- und Elektronikgeräten, sowie in Produkten / Komponenten (Kategorie 11), deren ordnungsgemäßer Betrieb von elektrischen Strömen und elektromagnetischen Feldern abhängt. **Unsere elektromagnetischen Produkte / Komponenten erfüllen die Anforderung der RoHS-Richtlinie(n), unter Einbezug der gültigen Ausnahmen (gemäß Anhang III und IV RoHS (2011/65/EU) mit delegierten Richtlinien (EU) 2018/739-741 vom 01.03.2018 für Kategorie 11 - bis 21. Juli 2024) und sind RoHS konform.**

**Hinweis zur ATEX-Richtlinie**

Das Produkt ist ohne eine Konformitätsbewertung nicht geeignet zum Einsatz in explosionsgefährdeten Bereichen. Für den Einsatz dieses Produkts in explosionsgefährdeten Bereichen muss eine Klassifizierung und Kennzeichnung nach Richtlinie 2014/34/EU vorgenommen werden.

**Hinweis zur REACH-Verordnung (EG) Nr. 1907/2006**

des europäischen Parlaments und des Rats zur Registrierung, Bewertung, Zulassung und Beschränkung chemischer Stoffe. Diese regelt das Herstellen, das Inverkehrbringen und die Verwendung chemischer Stoffe in Zubereitungen sowie unter bestimmten Bedingungen auch von Stoffen in Erzeugnissen. *mayr*®-Antriebstechnik stellt ausschließlich Erzeugnisse (Artikel: Überlast- / Wellenkupplungen, elektromagnetische Bremsen / Kupplungen, Permanentmagnetmotoren und hierzu passende Ansteuermodule / Gleichrichter) gemäß Definition des Artikels 3 der REACH-Verordnung her. *mayr*®-Antriebstechnik ist sich seiner Verantwortung gegenüber Umwelt und Gesellschaft bewusst. Daher achten wir, aus Vorsorgegründen bereits in der Lieferkette, auf besonders kritische Stoffe und sind bestrebt diese gänzlich zu vermeiden oder baldmöglichst zu ersetzen. Entsprechend Artikel 33 der REACH-Verordnung möchten wir Sie informieren, dass in unseren Überlast- und Wellenkupplungen, elektromagnetischen Bremsen / Kupplungen sowie Permanentmagnetmotoren, Teilkomponenten mit einem Bleigehalt von > 0,1 % verbaut sind oder sein können. Diese werden aus Rohmaterialwerkstoffen, wie Automatenstahl, Kupferlegierungen (z. B. Messing, Bronze) oder Aluminiumlegierungen gefertigt. Neben hochschmelzenden Loten (Elektronik) sind u. a. auch verbaute Maschinenelemente sowie Normteile (Schrauben / Muttern / Gewindestifte / Stifte / etc.) betroffen, deren Normen dies zulassen. Beispielhaft kann Blei als Legierungselement mit mehr als 0,1 Massenprozent, bezogen auf die jeweilige Gesamtmasse in Schrauben und Gewindestiften folgender Festigkeitsklassen vorkommen: 4.6, 4.8, 5.8, 6.8, 04, 4, 5, 6, 14H, 17H, 22H, 33H, 45H. Erzeugnisse aus Kupfer und Kupferlegierungen fallen nicht in den Geltungsbereich der Verordnung (EG) Nr. 1272/2008 des europäischen Parlaments und des Rats zur Einstufung, Kennzeichnung und Verpackung von Stoffen und Gemischen (CLP-Verordnung) und unterliegen somit nicht der Einstufungs- und Kennzeichnungspflicht. Bei bestimmungsgemäßem Gebrauch und ordnungsgemäßer Entsorgung (Recycling) geht von den enthaltenen Stoffen nach unserem Wissen keine Gefahr für die Gesundheit oder Umwelt aus. Wir möchten darauf hinweisen, dass der vorhandene Bleianteil nach der REACH-Verordnung nicht verboten ist. Es ist lediglich erforderlich, eine Erklärung abzugeben.

## Sicherheitshinweise

Mit diesen Sicherheitshinweisen wird kein Anspruch auf Vollständigkeit erhoben!

### Allgemeine Hinweise

#### GEFAHR



Lebensgefahr beim Berühren spannungsführender Leitungen und Bauteile.

Von Bremsen können weitere Gefahren ausgehen, u. a.:



Handverletzungen



Einzugsgefahr



Berühren heißer Oberflächen



Magnetische Felder

#### Schwere Personen- und Sachschäden können entstehen:

- Wenn die elektromagnetische Bremse unsachgemäß verwendet wird.
- Wenn die elektromagnetische Bremse verändert oder umgebaut wurde.
- Wenn die einschlägigen NORMEN der Sicherheit oder Einbaubedingungen nicht beachtet werden.

Bei der notwendigen Risikobeurteilung beim Entwurf der Maschine oder Anlage sind die Gefahren zu bewerten und müssen durch geeignete Schutzmaßnahmen beseitigt werden.

#### Zur Vermeidung von Personen- und Sachschäden dürfen nur fachkundige Personen an den Komponenten arbeiten.

Sie müssen mit Auslegung, Transport, Installation, Prüfung der Bremsen, Inbetriebnahme, Instandhaltung und Entsorgung entsprechend der einschlägigen Normen und Vorschriften vertraut sein.



Vor der Installation und Inbetriebnahme ist die Einbau- und Betriebsanleitung sorgfältig zu lesen und die Sicherheitshinweise sind zu beachten, denn falsche Handhabungen können zu Personen- und Sachschäden führen. Die elektromagnetischen Bremsen sind nach den zeitlich bekannten Regeln der Technik entwickelt und gefertigt und gelten zum Zeitpunkt der Auslieferung grundsätzlich als betriebssicher.

- Technische Daten und Angaben (Typenschild und Dokumentation) sind unbedingt einzuhalten.
- Anschließen der richtigen Anschlussspannung gemäß Typenschild und Beschaltungshinweise.
- Stromführende Teile vor der Inbetriebnahme auf Beschädigung prüfen und nicht mit Wasser oder anderen Flüssigkeiten in Verbindung bringen.
- Für den elektrischen Anschluss sind für den Einsatz in Maschinen die Anforderungen der EN 60204-1 zu beachten.



Montage, Wartung und Reparaturen nur im spannungslosen, freigeschalteten Zustand durchführen und Anlage gegen Wiedereinschaltung absichern.

### Hinweis zur elektromagnetischen Verträglichkeit (EMV)

Von den Einzelkomponenten gehen im Sinne der EMV-Richtlinie 2014/30/EU keine Emissionen aus, jedoch können bei Funktionskomponenten, z. B. netzseitige Bestromung der Bremsen mit Gleichrichter, Phasengleichrichter, ROBA®-switch oder ähnlichen Ansteuerungen, erhöhte Störpegel entstehen, die über den erlaubten Grenzwerten liegen. Aus diesem Grund ist die Einbau- und Betriebsanleitung sorgfältig zu lesen und die Einhaltung der EMV-Richtlinien ist zu beachten.

### Anwendungsbedingungen



Die Katalogwerte sind Richtwerte, die in Prüfeinrichtungen ermittelt worden sind. Die Eignung für den vorgesehenen Anwendungsfall ist gegebenenfalls durch eigene Prüfung festzustellen. Bei der Auslegung der Bremsen sind Einbausituationen, Bremsmomentschwankungen, zulässige Reibarbeit, Einschleifzustand / Konditionierung der Bremsbeläge und Verschleiß sowie Umgebungsbedingungen sorgfältig zu prüfen und abzustimmen.

- Anbau- und Anschlussmaße am Einsatzort müssen mit der Größe der Bremse abgestimmt sein.
- Der Einsatz der Bremse unter extremen Umweltbedingungen oder im Freien mit direkten Witterungseinflüssen ist nicht zulässig.
- Die Bremsen sind für eine relative Einschaltdauer von 100 % ED ausgelegt.
- Das Bremsmoment ist abhängig vom jeweiligen Einschleifzustand der Bremse. Ein Einreiben / Konditionieren der Reibbeläge ist erforderlich.
- Die Bremsen sind nur für den Trockenlauf ausgelegt. Verlust des Drehmoments, wenn Öle, Fette, Wasser oder ähnliche Stoffe, sowie andere Fremdstoffe auf die Reibflächen kommen.
- Werksseitig sind die Oberflächen der Außenbauteile mit einer Phosphatierung versehen, welche eine Korrosionsschutzbasis bildet.

#### VORSICHT



Bei korrosiven Umgebungsbedingungen und / oder längerer Stillstandszeit können die Rotoren festfrieren und blockieren. Entsprechende Gegenmaßnahmen sind durch den Anwender vorzusehen.

### Auslegung

#### Achtung!

Bei der Auslegung der Bremse muss bei der Wahl der Sicherheit berücksichtigt werden, ob ein Lastmoment anliegt.

- Lastmomente verringern das zur Verfügung stehende Verzögerungsmoment.
- Lastmomente können die Ausgangsdrehzahl erhöhen:
  - ➔ während einer etwaigen Verarbeitungszeit in der Steuerung
  - ➔ während der Totzeit der Bremse

Bei der Berechnung der Reibarbeit ist darauf zu achten, dass das Nennmoment der Bremse einer Toleranz unterliegt.

## Sicherheitshinweise

Mit diesen Sicherheitshinweisen wird kein Anspruch auf Vollständigkeit erhoben!

### Klimatische Bedingungen

Die elektromagnetische Bremse ist für den Einsatz zwischen -20 °C und +40 °C Umgebungstemperatur geeignet.

#### VORSICHT



**Verringerung des Bremsmoments möglich**  
Kondenswasser kann auf der Bremse ausfallen und zum Verlust des Bremsmoments führen:

- durch schnelle Temperaturänderungen.
- bei Temperaturen um oder unter dem Gefrierpunkt.

Entsprechende Gegenmaßnahmen (z. B. Zwangskonvektion, Heizung, Ablassschraube) sind durch den Anwender zu treffen.

#### VORSICHT



**Funktionsstörung der Bremse möglich**  
Kondenswasser kann auf der Bremse ausfallen und zu Funktionsstörungen führen:

- bei Temperaturen um oder unter dem Gefrierpunkt kann die Bremse vereisen und nicht mehr lüften.

Entsprechende Gegenmaßnahmen (z. B. Zwangskonvektion, Heizung, Ablassschraube) sind durch den Anwender zu treffen.

Die Funktion der Anlage ist nach längerem Stillstand durch den Anwender zu prüfen.



Bei hohen Temperaturen und hoher Luftfeuchtigkeit bzw. ausfallender Feuchtigkeit kann sich der Rotor bei längerem Stillstand an der Ankerscheibe und oder dem Lagerschild / der Flanschplatte festsetzen.

### Bestimmungsgemäße Verwendung

mayr®-Bremsen sind als elektromagnetische Komponenten entwickelt, gefertigt und geprüft in Übereinstimmung mit der Norm DIN VDE 0580, entsprechend der EU Niederspannungsrichtlinie. Bei Einbau, Betrieb und Wartung des Produkts sind die Anforderungen der Norm zu beachten.

mayr®-Bremsen sind für den Einsatz in Maschinen und Anlagen bestimmt und dürfen nur für den bestellten und bestätigten Zweck verwendet werden. Die Verwendung außerhalb der jeweiligen technischen Angaben gilt als sachwidrig.

### Erdungsanschluss

Die Bremse ist für Schutzklasse I ausgelegt. Der Schutz beruht nicht nur auf der Basisisolierung, sondern auch auf der Verbindung aller leitfähigen Teile mit dem Schutzleiter (PE) der festen Installation. Beim Versagen der Basisisolierung kann somit keine Berührungsspannung bestehen bleiben. Eine normgerechte Prüfung der durchgehenden Schutzleiterverbindung zu allen berührbaren Metallteilen ist durchzuführen.

### Isolierstoffklasse F (+155 °C)

Die Isolationskomponenten der Magnetspulen sind mindestens in Isolierstoffklasse F (+155 °C) ausgeführt.

### Schutzart

#### IP54 (Type 891.0\_\_\_.0):

Staubgeschützt und Schutz gegen Berührungen sowie Schutz gegen Spritzwasser aus allen Richtungen.

Im eingebauten Zustand, unter kundenseitiger Lüfterhaube, gilt die **Schutzart IP55**: Staubgeschützt und Schutz gegen Berührungen sowie Schutz gegen Strahlwasser aus einer Düse aus allen Richtungen.

#### IP66 (Type 891.0\_\_\_.1):

Im eingebauten Zustand staubdicht und Schutz gegen Berührungen sowie Schutz gegen starkes Strahlwasser aus einer Düse aus allen Richtungen.

### Lagerung von Bremsen

- Bremsen im liegenden Zustand, in trockenen Räumen, staub- und erschütterungsfrei lagern.
- Relative Luftfeuchtigkeit < 50 %.
- Temperatur ohne große Schwankungen im Bereich von -20 °C bis +40 °C.
- Keine direkte Sonneneinstrahlung bzw. UV-Licht.
- Keine aggressiven, korrosiven Stoffe (Lösungsmittel / Säuren / Laugen / Salze / Öle / etc.) in der Umgebung lagern.

Bei längerer Lagerung als 2 Jahre sind besondere Maßnahmen erforderlich (bitte halten Sie hierzu Rücksprache mit dem Werk).

Lagerung nach DIN EN 60721-3-1 (mit oben beschriebenen Einschränkungen / Erweiterungen): Klassen 1K21; 1Z1; 1B1; 1C2; 1S11; 1M11

### Handhabung

**Vor dem Anbau** ist die Bremse auf ordnungsgemäßen Zustand zu überprüfen.

Die Funktion der Bremse muss sowohl **nach erfolgtem Anbau**, als auch **nach längerem Stillstand der Anlage** überprüft werden, um ein Anfahren des Antriebs gegen möglicherweise festgesetzte Beläge zu verhindern.

### Erforderliche Schutzmaßnahmen durch den Anwender:

- Abdecken sich bewegender Teile zum Schutz **gegen Quetschen und Erfassen**.
- Schutz **gegen verletzungsgefährdende Temperaturen** am Magnetteil durch Anbringen einer Abdeckung.
- Schutzbeschaltung**: Beim gleichstromseitigen Schalten ist die Spule durch eine geeignete Schutzbeschaltung gemäß VDE 0580 zu schützen, die in mayr®-Gleichrichtern sowie in Nord Einweg- und Brückengleichrichter bereits integriert ist. Zum Schutz des Schaltkontakts vor Abbrand können bei gleichstromseitigem Schalten zusätzliche Schutzmaßnahmen notwendig sein (z. B. Serienschaltung von Schaltkontakten). Die verwendeten Schaltkontakte sollten eine Mindestkontaktöffnung von 3 mm aufweisen und zum Schalten von induktiven Lasten geeignet sein. Des Weiteren ist bei der Auswahl auf ausreichende Bemessungsspannung sowie ausreichenden Bemessungsbetriebsstrom zu achten. Je nach Anwendungsfall kann der Schaltkontakt auch durch andere Schutzbeschaltungen geschützt werden (z. B. Funkenlöschung, Einweg- und Brückengleichrichter), wodurch sich die Schaltzeit allerdings ändert.
- Maßnahmen **gegen Festfrieren der Reibflächen** bei hoher Luftfeuchtigkeit und tiefen Temperaturen.

## Sicherheitshinweise

Mit diesen Sicherheitshinweisen wird kein Anspruch auf Vollständigkeit erhoben!

### Folgende Normen, Richtlinien und Vorschriften wurden angewendet und sind anzuwenden

DIN VDE 0580	Elektromagnetische Geräte und Komponenten, allgemeine Bestimmungen
2014/35/EU	Niederspannungsrichtlinie
2011/65/EU	RoHS II - Richtlinie
2015/863/EU	RoHS III- Richtlinie
CSA C22.2 No. 14-2010	Industrial Control Equipment
UL 508 (Edition 17)	Industrial Control Equipment
EN ISO 12100	Sicherheit von Maschinen - Allgemeine Gestaltungsleitsätze - Risikobeurteilung und Risikominderung
DIN EN 61000-6-4	Störabstrahlung
DIN EN 61000-6-2	Störfestigkeit

### Haftung

Die in den Dokumentationen angegebenen Informationen, Hinweise und technischen Daten waren zum Zeitpunkt der Drucklegung auf dem neuesten Stand. Ansprüche auf bereits gelieferte Bremsen können daraus nicht geltend gemacht werden.


Haftung für Schäden und Betriebsstörungen werden nicht übernommen, bei:

- Missachtung der Einbau- und Betriebsanleitung,
- sachwidriger Verwendung der Bremsen,
- eigenmächtigem Verändern der Bremsen,
- unsachgemäßem Arbeiten an den Bremsen,
- Handhabungs- oder Bedienungsfehlern.


### Gewährleistung

- Die Gewährleistungsbedingungen entsprechen den Verkaufs- und Lieferbedingungen von Chr. Mayr GmbH + Co. KG.
- Mängel sind sofort nach Feststellung bei *mayr*® anzuzeigen.

### CE-Kennzeichnung

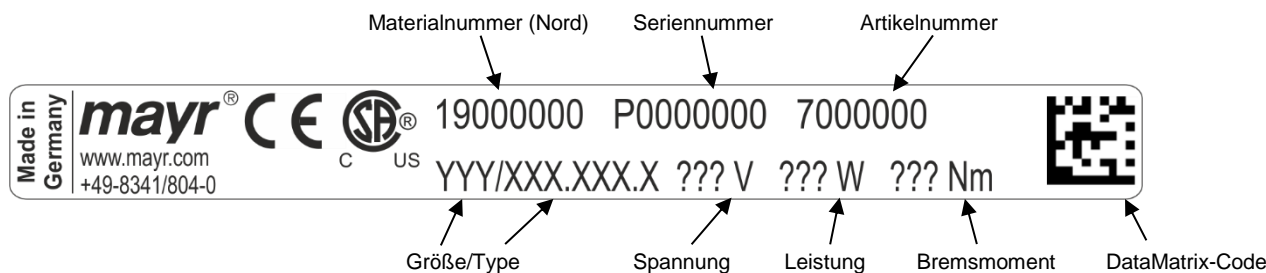
 entsprechend Niederspannungsrichtlinie 2014/35/EU (nur bei Spannung > 72 V) und / oder RoHS-Richtlinie 2011/65/EU mit 2015/863/EU

### Prüfzeichen

 im Sinne der kanadischen und amerikanischen Zulassung

### Kennzeichnung

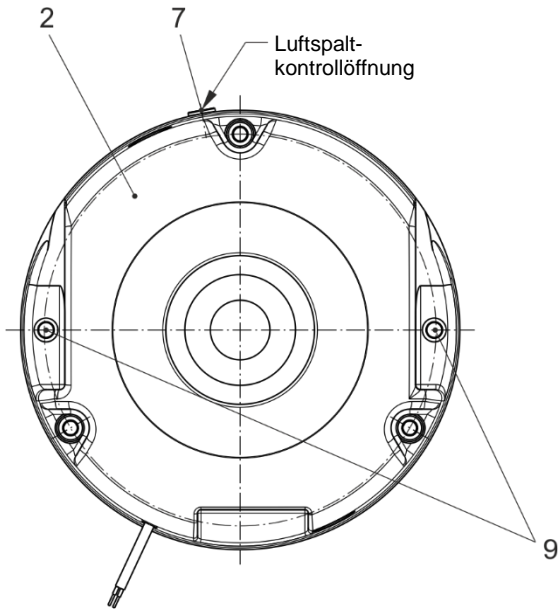
*mayr*®-Komponenten sind eindeutig durch den Inhalt der Typenschilder gekennzeichnet:



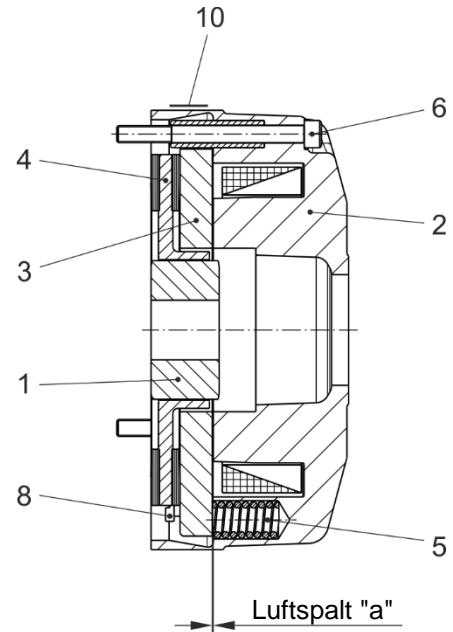
**Einbau- und Betriebsanleitung für BRE250 und BRE400  
ROBA-stop®-M Bremse Type 891.0\_\_.\_.  
Größe 250 und 500**

(E070 09 203 001 4 DE)

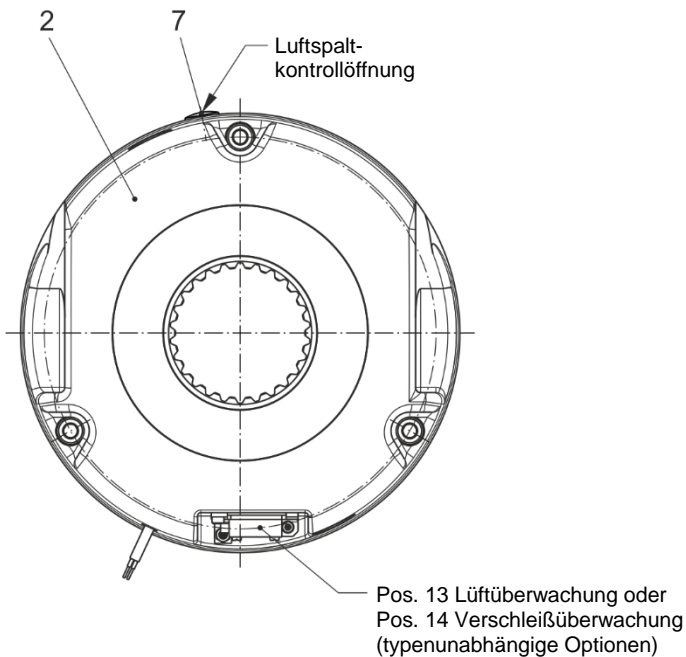
**Bremsenansichten Größe 250**



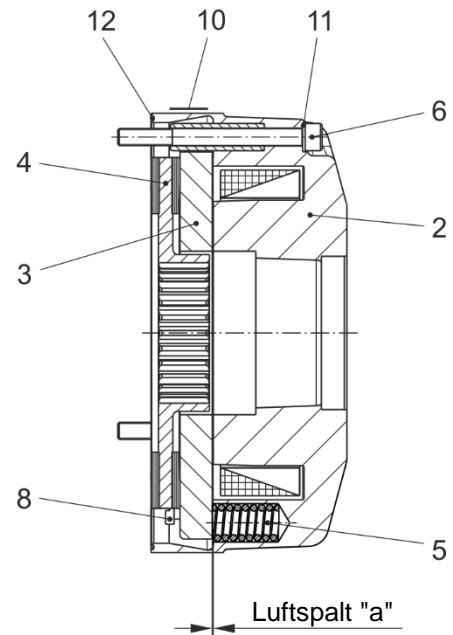
**Bild 1 (Type 891.0\_\_.\_.0)**



**Bild 2 (Type 891.0\_\_.\_.0)**



**Bild 3 (Type 891.0\_\_.\_.1)**



**Bild 4 (Type 891.0\_\_.\_.1)**

# Einbau- und Betriebsanleitung für BRE250 und BRE400 ROBA-stop®-M Bremse Type 891.0\_\_.\_. Größe 250 und 500

(E070 09 203 001 4 DE)

## Bremsenansichten Größe 500

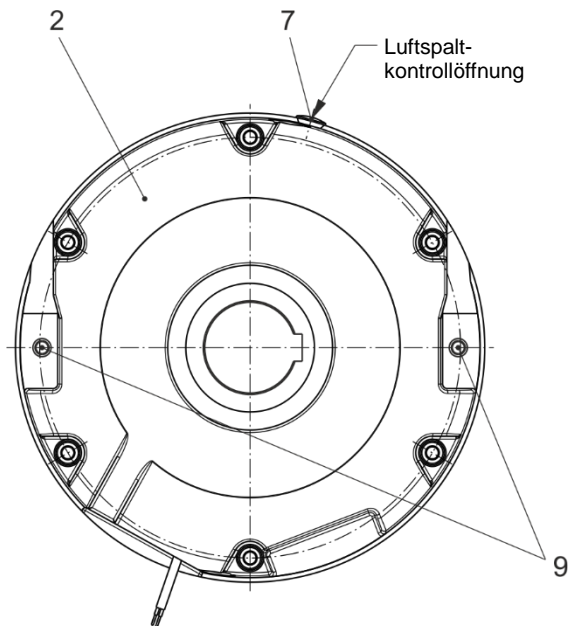


Bild 5 (Type 891.0\_\_.\_.0)

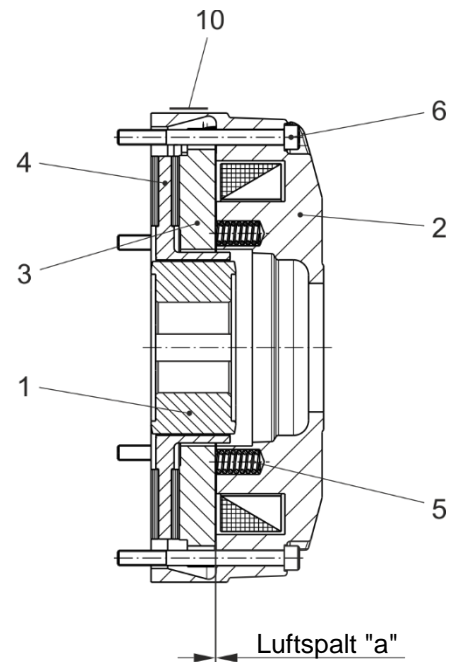


Bild 6 (Type 891.0\_\_.\_.0)

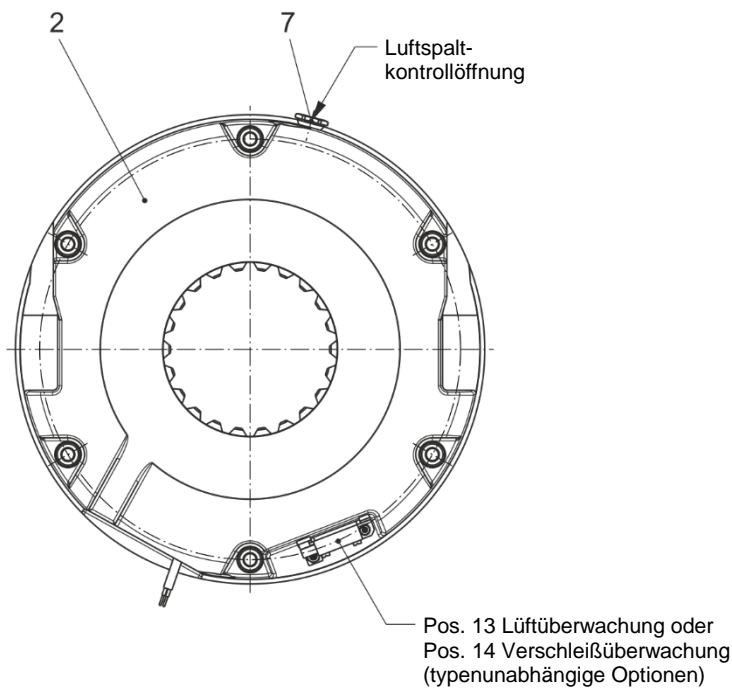


Bild 7 (Type 891.0\_\_.\_.1)

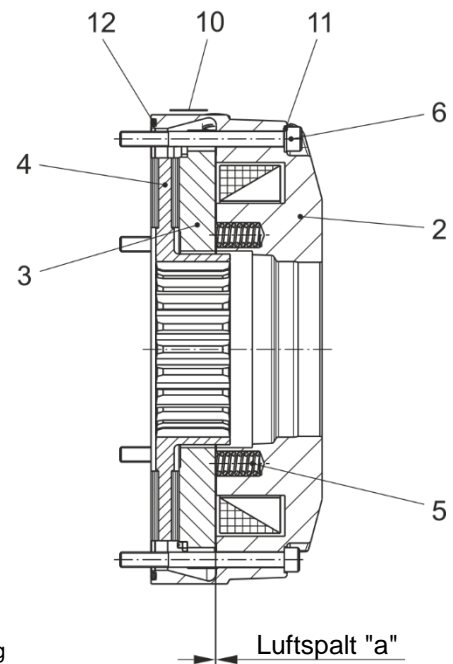


Bild 8 (Type 891.0\_\_.\_.1)

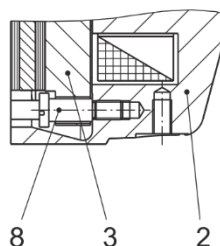


Bild 9



# Einbau- und Betriebsanleitung für BRE250 und BRE400 ROBA-stop®-M Bremse Type 891.0\_ \_.\_ Größe 250 und 500

(E070 09 203 001 4 DE)

**Teilleiste** (Es sind nur *mayr*® Originalteile zu verwenden)

Pos.	Benennung	Anzahl	
		Größe 250	Größe 500
1	Nabe <sup>1)</sup>	1	1
2	Spulenträger komplett (mit Magnetspule)	1	1
3	Ankerscheibe	1	1
4	Rotor	1	1
5	Druckfeder	gemäß Federauslegung	gemäß Federauslegung
6	Zylinderschraube M10 x 110 DIN EN ISO 4762	3	6
7	Verschlussstopfen <sup>2)</sup> D16 / 12 x 1,5	1	-
	Verschlusschraube M16 x 1,5 (mit O-Ring)	-	1
8	Ansatzschraube D18 x 44	2	2
9	Kegelstopfen (nur bei Type 891.0_ _._0)	2	2
10	Typenschild	1	1
11	Schraubendichtung (nur bei Type 891.0_ _._1)	3	6
12	O-Ring (nur bei Type 891.0_ _._1)	1	1
13	Lüftüberwachung (typenunabhängige Option)	1	1
14	Verschleißüberwachung (typenunabhängige Option)	1	1

<sup>1)</sup> Die Nabe (1) muss separat bestellt werden

<sup>2)</sup> Bei Größe 250 und Type 891.0\_ \_.\_1 ist hier auch eine Verschlusschraube M16 x 1,5 (mit O-Ring) verbaut



Bei Verwendung von Ersatzteilen und Zubehör, die nicht von *mayr*® geliefert wurden, und für die daraus entstehenden Schäden übernimmt *mayr*® weder eine Haftung noch eine Gewährleistung.

# Einbau- und Betriebsanleitung für BRE250 und BRE400 ROBA-stop®-M Bremse Type 891.0\_\_\_. Größe 250 und 500

(E070 09 203 001 4 DE)

Tabelle 1: Technische Daten

Größe:	250	500
Type:	891.01__.	891.02__.
Nennbremsmoment:	250 Nm	400 Nm
Bremsmomenttoleranz (konditioniert):	+40 % / -20 %	+40 % / -20 %
Bremsmomenttoleranz (ohne Konditionierung):	+40 % / -30 %	+40 % / -30 %
Referenzdrehzahl $n_{ref}$ :	750 min <sup>-1</sup>	750 min <sup>-1</sup>
Max. Drehzahl $n_{max}$ (Bremseneinfall):	3600 min <sup>-1</sup>	3000 min <sup>-1</sup>
Zulässige Leerlaufdrehzahl:	4700 min <sup>-1</sup>	3800 min <sup>-1</sup>
Nennspannung $U_N$ :	siehe Typenschild	siehe Typenschild
Elektrische Leistung bei Nennspannung $P_N$ :	siehe Typenschild	siehe Typenschild
Elektrischer Anschluss Magnetspule:	2 x 0,88 mm <sup>2</sup>	2 x 0,88 mm <sup>2</sup>
Gewicht mit Zylinderschrauben, ohne Nabe und ohne Handlüftung:	25,9 kg	35,9 kg
Gewicht Nabe / Baugruppe Handlüftung / Handlüftstab	0,98 kg / 1,27 kg / 0,31 kg	2,95 kg / 2,46 kg / 0,73 kg
Nennluftspalt "a" +0,20/-0,05 (Bild 2/4/6/8):	0,35 <sup>+0,1</sup> <sub>-0,05</sub> mm	0,40 <sup>+0,2</sup> mm
Maximal zulässiger Luftspalt "a" bei Verschleiß (Bild 2/4/6/8) <sup>1)</sup> :	0,95 mm	1,0 mm
Minimale Breite der Gegenreibfläche:	14 mm	19 mm
Anzugsmoment Pos. 6:	45 Nm	45 Nm
Anzugsmoment Pos. 8:	18,5 Nm	18,5 Nm
Rotordicke "neu" (+0,08 mm):	17 mm	18,5 mm
Minimale Rotordicke:	16,4 mm	17,9 mm
Massenträgheitsmoment (Nabe + Rotor):	71,8 x 10 <sup>-4</sup> kgm <sup>2</sup>	215 x 10 <sup>-4</sup> kgm <sup>2</sup>
Reibarbeit $Q_{r,0,1}$ (pro 0,1 mm Verschleiß):	130 x 10 <sup>6</sup> J	170 x 10 <sup>6</sup> J
Reibarbeit $Q_{r,ges.}$ (max. mögliche Reibarbeit bezogen auf Nennluftspalt):	780 x 10 <sup>6</sup> J	1700 x 10 <sup>6</sup> J
ED:	100 %	100 %
Schutzart (Type 891.0___.0):	IP 54 / IP55 <sup>2)</sup>	IP 54 / IP55 <sup>2)</sup>
Schutzart (Type 891.0___.1):	IP 66	IP 66
Umgebungstemperatur:	-20 °C bis +40 °C	-20 °C bis +40 °C

<sup>1)</sup> Eine kundenseitige Änderung der Befederung beeinflusst den maximal zulässigen Luftspalt.

<sup>2)</sup> Im eingebauten Zustand, unter kundenseitiger Lüfterhaube, gilt die Schutzart IP55.

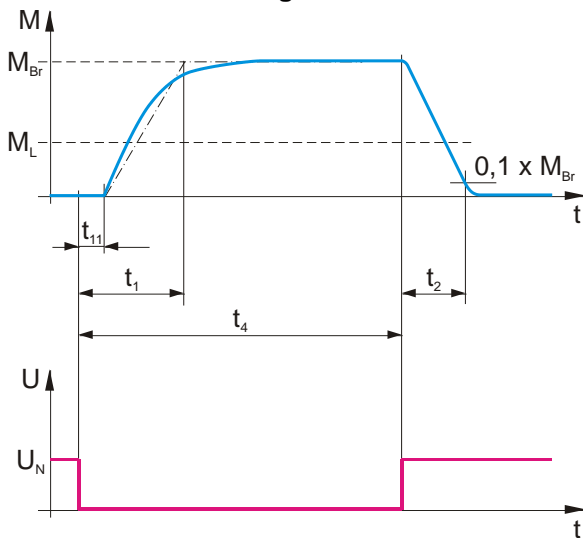


Der angegebene Wert  $Q_{r,0,1}$  sind nur ein Anhaltswert für spezifische Reibarbeiten < 0,5 J/mm<sup>2</sup> und Gleitgeschwindigkeiten < 10 m/s.

Tabelle 2: Schaltzeitenänderung  $t_{11}$  bei unterschiedlichen Befederungen

Größe	Befederung	Bremsmoment	$t_{11}$
250	8 x D21,5	250 Nm	100 %
250	7 x D21,5	218 Nm	160 %
250	6 x D21,5	187 Nm	220 %
500	14 x D15 + 2 x D24,5	400 Nm	100 %
500	11 x D15 + 2 x D24,5	350 Nm	137,5 %

**Drehmoment-Zeit-Diagramm**



**Legende**

- M<sub>Br</sub>** = Bremsmoment
- M<sub>L</sub>** = Lastmoment
- t<sub>1</sub>** = Verknüpfzeit
- t<sub>11</sub>** = Ansprechverzug beim Verknüpfen
- t<sub>2</sub>** = Trennzeit
- t<sub>4</sub>** = Rutschzeit + t<sub>11</sub>
- U<sub>N</sub>** = Spulennennspannung

**Ausführung**

ROBA-stop®-M Bremsen sind ruhestrombetätigte, elektromagnetische Federdruckbremsen, die nach Abschalten der Spannung bzw. nach einem Spannungsausfall eine definierte Bremswirkung aufbringen. Die Bremsen können optional mit einer Handlüftung (Artikelnummer 8265886 für Größe 250 bzw. Artikelnummer 8265888 für Größe 500) nachgerüstet werden.

**Funktion**

Die ROBA-stop®-M Bremse ist eine ruhestrombetätigte, elektromagnetische Sicherheitsbremse.

**Ruhestrombetätigt (bremsen):**

Im stromlosen Zustand drücken Druckfedern (5) gegen die Ankerscheibe (3). Der Rotor (4) wird zwischen der Ankerscheibe (3) und der Maschinenwand des Betreibers reibschlüssig gehalten. Das Bremsmoment wird über die Verzahnung des Rotors (4) und der Nabe (1) in den Antriebsstrang eingeleitet.

**Elektromagnetisch (lüften):**

Durch die Magnetkraft der Spule im Spulenträger (2) wird die Ankerscheibe (3) gegen den Federdruck an den Spulenträger (2) gezogen. Die Bremse ist gelüftet und der Bremsenrotor (4) mit der Nabe (1) kann frei durchlaufen.

**Sicherheitsbremsen:**

Nach Abschalten der Spannung, bei Stromausfall oder bei NOT-Halt bremsen die ROBA-stop®-M zuverlässig und sicher.

**Lieferumfang / Lieferzustand**

Die ROBA-stop®-M Bremsen sind vormontiert. Eine optionale Lüftüberwachung / Verschleißüberwachung ist montiert und werkseitig eingestellt. Bei Ausführungen Type 891.0\_\_\_.1 sind die Handlüftungen bereits werkseitig montiert. Die Nabe (1) ist nicht im Lieferumfang und muss separat bestellt werden.

Lose mitgeliefert werden:

- Rotor (4)
  - Zylinderschrauben (6)
- und bei Type 891.0\_\_\_.1 zusätzlich:
- Schraubendichtungen (11)
  - O-Ring (12)

Die Bremsen sind vom Hersteller auf das bei der Bestellung vorgeschriebene Bremsmoment eingestellt.

Lieferumfang gemäß Teileliste bzw. Lieferzustand sind sofort nach Erhalt der Sendung zu überprüfen.

Für nachträglich reklamierte Mängel übernimmt mayr® keine Gewährleistung.

Transportschäden sind umgehend beim Anlieferer, die Unvollständigkeit der Lieferung und erkennbare Mängel sind sofort im Herstellerwerk anzumelden.

## Montagebedingungen

- Die Exzentrizität des Wellenstumpfs gegenüber dem Befestigungslochkreis darf 0,2 mm nicht übersteigen.
- Die Positionstoleranz der Gewinde für die Zylinderschrauben (6) darf 0,2 mm nicht übersteigen.
- Die Planlaufabweichung der Anschraubfläche zur Welle darf die zulässige Planlauf toleranz nach DIN 42955 von **0,1 mm** bei Größe 250 und **0,125 mm** bei Größe 500 nicht überschreiten. Bezugsdurchmesser ist der Teilkreisdurchmesser zur Bremsenbefestigung. Größere Abweichungen können zu einem Abfall des Drehmoments, zum Dauerschleifen des Rotors (4) und zu Überhitzung führen.
- Die Passungen von Nabenbohrung und Welle sind so zu wählen, dass kein Aufweiten der Nabenzahnung (1) erfolgt. Ein Aufweiten der Zahnung führt zu einer Klemmung des Rotors (4) auf der Nabe (1) und somit zu Funktionsstörungen der Bremse. Empfohlene Naben-/ Wellenpassung H7/k6. Die max. zulässige Fügetemperatur von 200 °C darf nicht überschritten werden.
- Eine geeignete Gegenreibfläche (Flanschfläche) für den Rotor (4) aus Stahl oder Grauguss muss vorhanden sein. Scharfkantige Unterbrechungen der Reibfläche müssen vermieden werden. Oberflächengüte im Reibbereich der Reibfläche: Ra 1,6 µm



Bei der Bearbeitung von Grauguss darauf achten, dass Guss spitzen entfernt werden.

- Rotor (4) und Bremsflächen müssen öl- und fettfrei sein.
- Zahnungen von Nabe (1) und Rotor (4) dürfen nicht geölt oder gefettet werden.
- Es sind keine reibwerterhöhenden Oberflächenbehandlungen zulässig.
- Vom Gebrauch lösungsmittelhaltiger Reinigungsmittel ist abzusehen, da diese den Reibwerkstoff angreifen können.
- Den Rotor vor Festrosten bzw. Festsetzen am Lagerschild / der Flanschplatte (kundenseitig) schützen. Wir empfehlen bewährte Korrosionsschutzmaßnahmen für die Anbaufläche:
  - trockene, ölfreie Phosphatschichten
  - Hartchrom und Nitrierverfahren

## Montage (Bild 1 bis 10)

1. Nabe (1) auf Welle montieren, in die richtige Position bringen (Traglänge der Passfeder über die gesamte Nabe) und axial sichern, z. B. mit einem Sicherungsring.
2. Rotordicke von neuem Rotor (4) messen. Sollmaß gemäß Tabelle 1 muss gegeben sein.
3. Rotor (4) von Hand auf die Nabe (1) schieben (Rotorbund zeigt von Maschinenwand weg). Die Rotorverzahnung muss über die gesamte Länge auf der Nabe (1) sitzen. Auf Leichtgängigkeit der Verzahnung ist zu achten. Keine Beschädigung.
4. Gegebenenfalls (typenabhängig) O-Ring (12) in axialen Ein stich des Spulenträgers (2) einlegen.
5. Restliche Bremse über Nabe (1) und Rotorbund (4) schieben (Befestigungsbohrungen fluchtend zu Bohrungen in der Maschinenwand). Die Ansatzschrauben (8) verhindern ein Auseinanderfallen der Einzelteile. Sie beeinträchtigen die Funktion der Bremse nicht und dürfen bei der Montage nicht entfernt werden.
6. Bremse mit Zylinderschrauben (5) und aufgezogenen Schraubendichtungen (Pos. 11 / typenabhängig) **mittels Drehmomentschlüssel und Anzugsmoment 45 Nm** rundum gleichmäßig mit Maschinenwand verschrauben.
7. Luftspalt kontrollieren, siehe Seite 16.
8. Elektrischen Anschluss der Bremse herstellen.

## Handlüftung

Die Bremsen sind für den optionalen Anbau einer Handlüftung geeignet.



Die Handlüftung kann im Herstellerwerk inkl. einer separaten Montageanleitung, unter Angabe der Artikel- oder Seriennummer der vorliegenden Bremse, geordert werden.

Zur Montage der Handlüftung muss die Bremse von der Maschinenwand abmontiert und unbestromt sein!

Bei Ausführungen Type 891.0\_1.1 sind die Handlüftungen bereits werkseitig montiert.

## Definition der Bremsmomente

### Statisches Bremsmoment

Effektiv gemittelt, voll ausgeprägtes Drehmoment bei schlupfender Bremse bei kleinsten Drehzahlen.  
Richtwert:  $n = 3 \text{ [min}^{-1}\text{]}$

### Dynamisches Bremsmoment

Effektiv gemittelt, voll ausgeprägtes Drehmoment bei einem Bremsvorgang von der Ausgangsdrehzahl bis zum Stillstand.



Zur korrekten Bewertung wird eine ausreichende Rutschzeit benötigt (Gleitgeschwindigkeit zwischen 1 m/s und 10 m/s). Die zulässige Reibarbeit und Drehzahl darf hierbei nicht überschritten werden.

## Bremsmomenteinstellung

ROBA-stop®-M Bremsen werden vom Hersteller auf das bei der Bestellung vorgeschriebene Bremsmoment eingestellt. Das eingestellte Drehmoment ist auf dem Motortypenschild angegeben.

## Bremseneinlauf / Konditionierung der Reibpaarung

Die angegebenen Nennmomente der Bremse gelten für einen eingelaufenen / konditionierten Zustand der Reibpaarung bei üblichen klimatischen Bedingungen. Ohne Konditionierung der Reibpaarung im Neuzustand kann die Bremsmomenttoleranz +40 % / -30 % betragen

### Konditionierung erforderlich:

- im Neuzustand
- im Betrieb der Anlage
- NOT-Halt erst nach Einlauf der Bremse

### Das Konditionieren der Reibpaarung in Form von dynamischen Bremsvorgängen der Anlage durchführen.

#### Empfehlung:

Ca. 5 dynamische Bremsvorgänge durchführen.

- bei 50 % der zulässigen Drehzahl  $n_{\max}$
- bei 25% der zulässigen Reibarbeit  $Q_{r, \text{zul}}$

### Bei abweichenden Einlaufbedingungen beachten:

- keine höheren Drehzahlen und/oder Reibarbeiten nutzen
- bei geringeren Reibarbeiten die Anzahl der dynamischen Bremsungen erhöhen, um ähnliche Gesamtreibarbeiten zu erreichen.



Eine allgemeingültige Definition der Parameter für die Konditionierung ist aufgrund der unterschiedlichen Anwendungsmöglichkeiten nicht möglich.

Die Häufigkeit der Konditionierung der Reibpaarung und der Drehmomentprüfung ist der Anwendung entsprechend durch **den Anwender** festzulegen.

### Wenn regelmäßiges Konditionieren nicht möglich ist:

Mit einer entsprechend höheren Sicherheit auslegen.

#### Empfehlung: $S_i \geq 2,0$

Achtung! Die dynamische Auslegung ist separat zu betrachten



**NOT-Halt** erst nach Einlauf der Bremse

## Bremsenprüfung (Vor Inbetriebnahme der Bremse)

### ➔ Prüfen Bremsmoment:

Vergleiche bestelltes Bremsmoment mit dem auf dem Typenschild (10) aufgedruckten Bremsmoment.

### ➔ Prüfen Luftspalte:

Luftspalt "a" (Bremse unbestromt):  
Nennluftspalt gemäß Tabelle 1 muss gegeben sein.

### ➔ Prüfen der Lüftfunktion:

durch Bestromen der Bremse.

Das Bremsmoment wird erst nach erfolgtem Einlaufvorgang erreicht. Siehe Absatz, "Definition der Bremsmomente".

# Einbau- und Betriebsanleitung für BRE250 und BRE400 ROBA-stop®-M Bremse Type 891.0 \_ \_ \_ Größe 250 und 500

(E070 09 203 001 4 DE)

## Elektrischer Anschluss und Beschaltung

Für den Betrieb der Bremse ist Gleichstrom erforderlich. Die Spulennennspannung ist am Typenschild sowie am Bremsenkörper abzulesen und ist an DIN IEC 60038 ( $\pm 10\%$  Toleranz) angelehnt. Der Betrieb kann sowohl über Wechselspannung in Verbindung mit einem Gleichrichter als auch mit einer anderen geeigneten Gleichstromversorgung erfolgen. Abhängig von der Bremsenausstattung können die Anschlussmöglichkeiten variieren. Die genaue Anschlussbelegung ist dem Anschlussplan zu entnehmen. Die geltenden Vorschriften und Normen (z. B. DIN EN 60204-1 sowie DIN VDE 0580) sind vom Errichter und Betreiber zu beachten. Deren Einhaltung muss sichergestellt und überprüft werden.

## Erdungsanschluss

Die Bremse ist für Schutzklasse I ausgelegt. Der Schutz beruht folglich nicht nur auf der Basisisolierung, sondern auch auf der Verbindung aller leitfähigen Teile mit dem Schutzleiter (PE) der festen Installation. Bei Versagen der Basisisolierung kann somit keine Berührungsspannung bestehen bleiben. Eine normgerechte Prüfung der durchgehenden Schutzleiterverbindung zu allen berührbaren Metallteilen ist durchzuführen.

## Geräteabsicherung

Zum Schutz gegen Schäden durch Kurzschlüsse ist die Netzleitung mit entsprechenden Gerätesicherungen zu versehen.

## Schaltverhalten

Das sichere Betriebsverhalten einer Bremse ist maßgeblich von der angewendeten Beschaltungsart abhängig. Des Weiteren werden die Schaltzeiten von der Temperatur sowie dem Luftspalt zwischen Ankerscheibe und Spulenträger beeinflusst (abhängig vom Abnutzungszustand der Beläge).

## Beeinflussung der Schaltzeit

Für Gleichrichter der Hersteller Getriebebau Nord oder *mayr*® kann die gleiche Schaltzeit angesetzt werden (siehe Tabelle 2 und Absatz Schutzbeschaltung).

## Aufbau des Magnetfelds

Beim Einschalten der Spannung wird in der Bremsspule ein Magnetfeld aufgebaut, durch das die Ankerscheibe an den Spulenträger gezogen wird; die Bremse lüftet.

## Feldaufbau mit Normalerregung

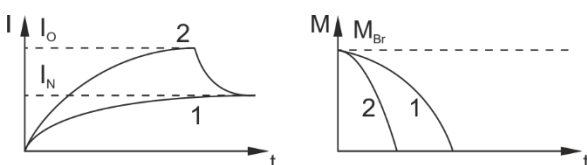
Legt man an die Magnetspule Nennspannung an, so erreicht der Spulenstrom nicht sofort seinen Nennwert. Die Induktivität der Spule bewirkt, dass der Strom langsam in Form einer Exponentialfunktion ansteigt. Entsprechend verzögert sich der Aufbau des Magnetfelds und damit der Abfall des Bremsmoments (Kurve 1).

## Feldaufbau mit Übererregung

Ein schnellerer Abfall des Bremsmoments wird erreicht, indem die Spule kurzzeitig an eine höhere Spannung als die Nennspannung angelegt wird, da hierdurch der Strom schneller ansteigt. Hat die Bremse gelüftet muss auf Nennspannung umgeschaltet werden (Kurve 2). Dieses Prinzip nutzen ROBA®-(multi)switch Schnell-schalt- sowie Phasengleichrichter.

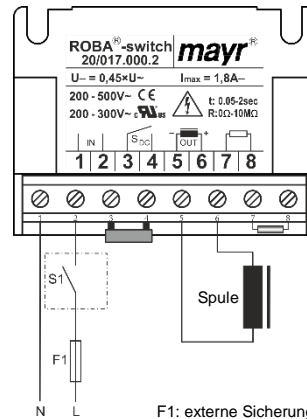
Stromverlauf

Bremsmomentverlauf



## Abbau des Magnetfelds

### Wechselstromseitiges Schalten

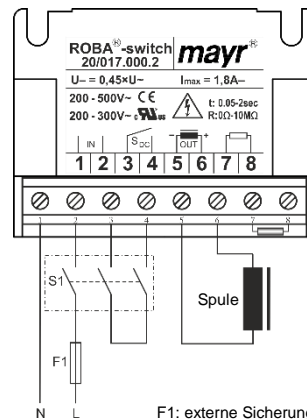


Der Stromkreis wird vor dem Gleichrichter unterbrochen. Das Magnetfeld baut sich langsam ab. Dies bewirkt einen verzögerten Anstieg des Bremsmoments.

Es sollte wechselstromseitig geschaltet werden, wenn Schaltzeiten ohne Bedeutung sind, da hier keine Schutzmaßnahmen für Spule und Schaltkontakte erforderlich sind.

Wechselstromseitiges Schalten bewirkt **geräuschärmeres Schalten**, jedoch längere Einfallzeit der Bremse (ca. 6-10 mal länger als bei gleichstromseitiger Abschaltung), Anwendung bei unkritischen Bremszeiten.

### Gleichstromseitiges Schalten



Der Stromkreis wird zwischen Gleichrichter und Spule sowie netzseitig unterbrochen. Das Magnetfeld baut sich sehr schnell ab. Dies bewirkt einen schnellen Anstieg des Bremsmoments.

Bei gleichstromseitigem Schalten werden in der Spule hohe Spannungsspitzen erzeugt, die zum Verschleiß der Schaltkontakte durch Funkenbildung und Zerstörung der Isolation führen können.

Gleichstromseitiges Schalten bewirkt **kurze Einfallzeit der Bremse (z. B. für NOT-Halt Betrieb)**, jedoch lautere Schaltgeräusche.

## Schutzbeschaltung

Beim gleichstromseitigen Schalten ist die Spule durch eine geeignete Schutzbeschaltung gemäß VDE 0580 zu schützen, die in *mayr*®-Gleichrichtern bereits integriert ist. Zum Schutz des Schaltkontakts vor Abbrand können bei gleichstromseitigem Schalten zusätzliche Schutzmaßnahmen notwendig sein (z. B. Serienschaltung der Kontakte). Die verwendeten Schaltkontakte sollten eine Mindestkontaktöffnung von 3 mm aufweisen und zum Schalten von induktiven Lasten geeignet sein. Des Weiteren ist bei der Auswahl auf ausreichende Bemessungsspannung sowie ausreichenden Bemessungsstrom zu achten. Je nach Anwendungsfall kann der Schaltkontakt auch durch andere Schutzbeschaltungen geschützt werden (z. B. *mayr*®-Funkenlöschung, Einweg- und Brückengleichrichter), wodurch sich die Schaltzeit allerdings ändert).

**Zulässige Reibarbeit der Bremse**

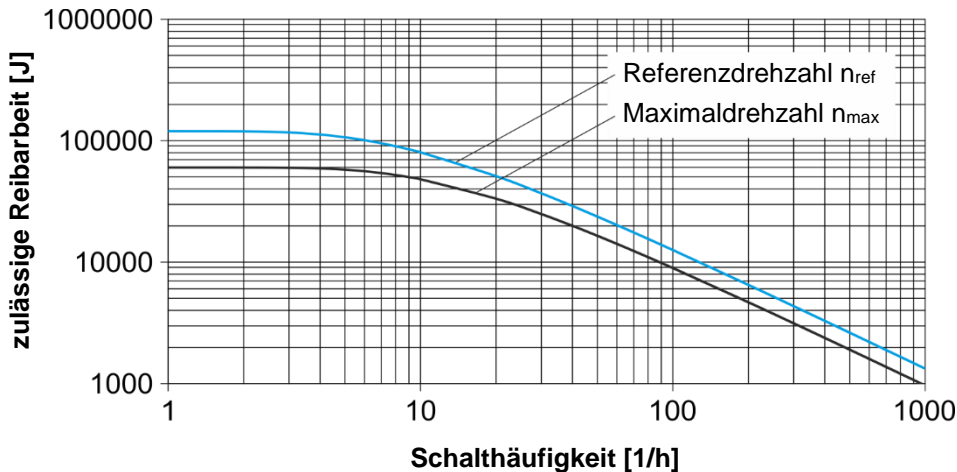
Die in den Kennlinien dargestellte zulässige Reibarbeit in Abhängigkeit von der Schalthäufigkeit darf in keinem Fall, auch nicht im NOT-Halt Betrieb, überschritten werden.

Die folgenden Diagramme zeigen für die verschiedenen Bremsengrößen und Bemessungsdrehzahlen (Tabelle 1) die zulässige Reibarbeit  $Q_r$  bezogen auf die zugrundeliegende Schalthäufigkeit.

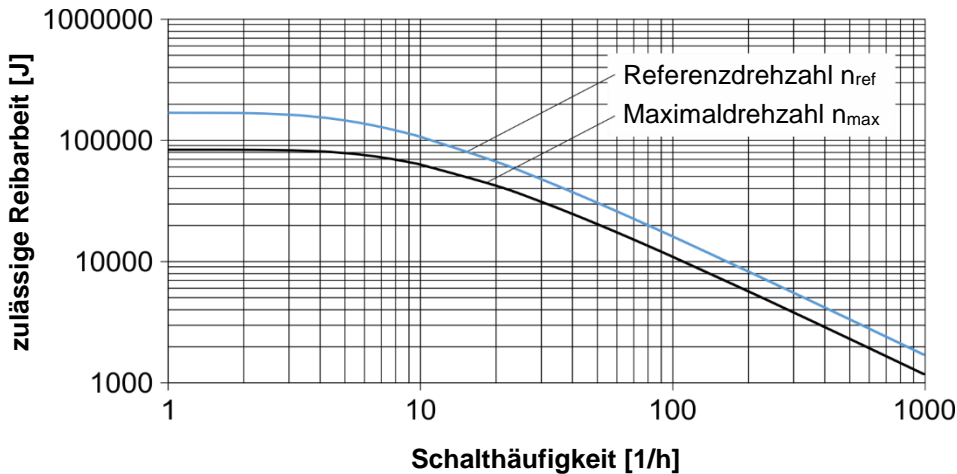


Bei 60 Hz - Betrieb sind die max. zulässigen Reibarbeiten auf 70 % zu reduzieren.

**Reibleistungsdiagramm für RSM 250 – BRE 250**



**Reibleistungsdiagramm für RSM 500 – BRE 400**



**Zulässige Reibarbeit bei anderen Drehzahlen (kundenspezifisch)**

Die zulässigen Reibarbeiten bei speziellen Kundendrehzahlen können durch lineare Interpolation zwischen Maximaldrehzahl und Referenzdrehzahl errechnet werden.

- $Q_n$  = zul. Reibarbeit bei Kundendrehzahl
- $Q_{n\ ref}$  = zul. Reibarbeit aus Reibleistungsdiagramm für Referenzdrehzahl
- $Q_{n\ max}$  = zul. Reibarbeit aus Reibleistungsdiagramm für Maximaldrehzahl
- $n$  = tatsächliche Kundendrehzahl
- $n_{ref}$  = Referenzdrehzahl (siehe Tabelle 1)
- $n_{max}$  = Maximaldrehzahl (siehe Tabelle 1)

$$Q_n = Q_{n\ ref} - \frac{(Q_{n\ ref} - Q_{n\ max})}{(n_{max} - n_{ref})} \times (n - n_{ref})$$

# Einbau- und Betriebsanleitung für BRE250 und BRE400 ROBA-stop®-M Bremse Type 891.0 \_ \_ \_ Größe 250 und 500

(E070 09 203 001 4 DE)

## Optionale Mikroschalter zur Bremsenüberwachung (Pos. 13/14 / Bild 3 und 7)



Wenn die Option Lüftüberwachung bzw. Verschleißüberwachung gewünscht wird, muss dies bei der Bestellung explizit vorgegeben werden.



Mikroschalter gelten als nicht ausfallsicher, ein entsprechender Zugang für den Austausch oder Justage muss möglich sein.

Die Schaltkontakte sind so ausgelegt, dass sie sowohl für geringe Schaltleistungen als auch mittlere Schaltleistungen eingesetzt werden können. Allerdings ist es nach dem Schalten einer mittleren Schaltleistung nicht mehr zuverlässig möglich, kleine Schaltleistungen zu schalten. Zum Schalten von induktiven, kapazitiven und nichtlinearen Lasten sind die entsprechenden Schutzbeschaltungen zu verwenden, um die Kontakte vor Lichtbogen und unzulässiger Belastung zu schützen!

## Spezifikation der Mikroschalter

<b>Bemessungskennwerte:</b>	250 V~ / 3 A
<b>Minimale Schaltleistung:</b>	12 V, 10 mA DC-12
<b>Empfohlene Schaltleistung:</b> für maximale Lebensdauer und Zuverlässigkeit	24 V, 10...50 mA DC-12 DC-13 mit Freilaufdiode!

Gebrauchskategorie nach IEC 60947-5-1:  
DC-12 (Widerstandslast), DC-13 (induktive Last)



Wenn ein Austausch bzw. eine Neueinstellung eines Mikroschalters durch den Kunden erforderlich ist, kann im Herstellerwerk eine separate Einstellanleitung, unter Angabe der Artikel- oder Seriennummer der vorliegenden Bremse, angefordert werden.

## Lüftüberwachung (Pos. 13)

Die Bremsen werden optional mit werkseitig montierter und ein-gestellter Lüftüberwachung geliefert.

Ein Mikroschalter gibt bei jedem Zustandswechsel der Bremse Signal: "Bremse geöffnet" bzw. "Bremse geschlossen".

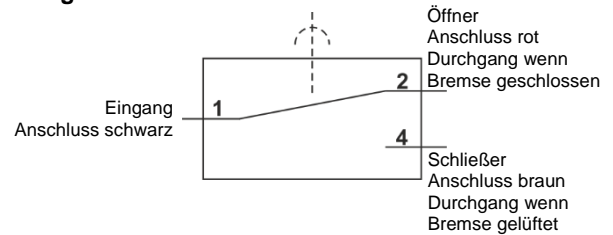
### Eine Signalauswertung beider Zustände muss kundenseitig erfolgen.

Vom Zeitpunkt der Bestromung der Bremse an muss eine Zeitspanne von dreimal der Trennzeit vergangen sein, bevor das Mikroschaltersignal der Lüftüberwachung ausgewertet wird.

### Funktion

Beim Bestromen der Magnetspule im Spulenträger (2) wird die Ankerscheibe (3) an den Spulenträger (2) herangezogen, der Mikroschalter gibt Signal, die Bremse ist gelüftet.

## Anschlussplan des Mikroschalters für Lüftüberwachung



## Kundenseitige Überprüfung nach Anbau

Vor Inbetriebnahme der Bremse durchführen.

### bei Anschluss als Schließer:

- Bremse **unbestromt**: Prüflampe muss "**AUS**" signalisieren.
- Bremse **bestromt**: Prüflampe muss "**EIN**" signalisieren.

### bei Anschluss als Öffner:

- Bremse **unbestromt**: Prüflampe muss "**EIN**" signalisieren.
- Bremse **bestromt**: Prüflampe muss "**AUS**" signalisieren.

## Verschleißüberwachung (Pos. 14)

Die Bremsen werden optional mit werkseitig montierter und ein-gestellter Verschleißüberwachung geliefert.

### Funktion

Durch Abnutzung des Rotors (4) vergrößert sich der Luftspalt "a" zwischen Spulenträger (2) und Ankerscheibe (3).

Wird der Grenzluftspalt von **0,95 mm bei Größe 250** bzw., **1,0 mm bei Größe 500** erreicht, schaltet der Kontakt des Mikroschalters um und gibt Signal.

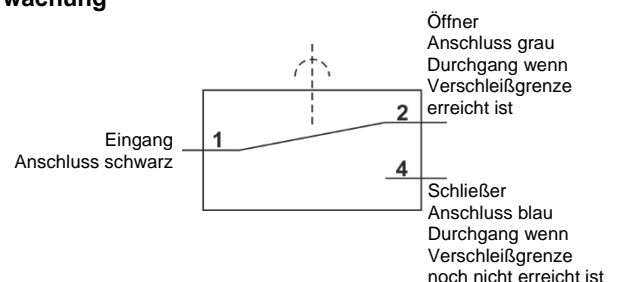
Der Rotor (4) muss ausgetauscht werden.



Eine kundenseitige Änderung der Befederung beeinflusst den maximal zulässigen Luftspalt.

### Eine Signalauswertung muss kundenseitig erfolgen.

## Anschlussplan des Mikroschalters für Verschleißüberwachung





## Luftspaltprüfung

Der Luftspalt kann, nach Entfernen von Verschlussstopfen/Verschlusschraube (7), mittels Fühlerlehre geprüft werden. Diese muss mindestens 40 mm tief (siehe Bild 10) eingebracht werden, damit der Abstand zwischen Ankerscheibe (3) und Spulenträger (2) gemessen werden kann.

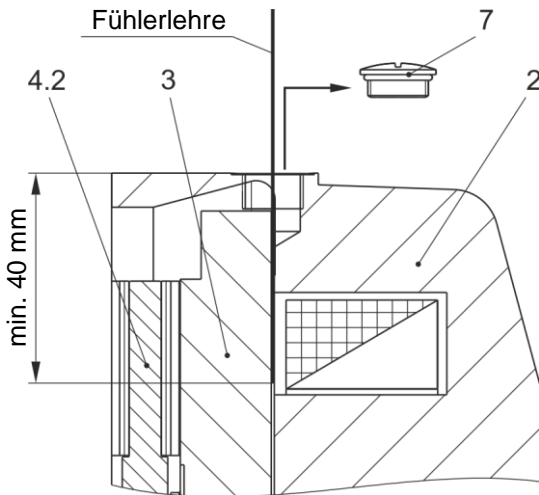


Bild 10

## Wartung

Der Verschleißzustand des Rotors (4) muss im Zuge der turnusmäßig durchgeführten Inspektionsintervalle kontrolliert werden:

**ROBA-stop®-M** Bremsen sind weitgehend wartungsfrei. Die Reibpaarung ist robust und verschleißfest, dadurch wird eine sehr hohe Lebensdauer der Bremse erzielt. Der Reibbelag unterliegt zudem bei **NOT-Halt** und beim regelmäßigen Konditionieren der Reibpaarung einem funktionsbedingten Verschleiß.

Darüber hinaus können weitere Verschleißerscheinungen auftreten:

- Leerlaufverschleiß durch vorhandene Restreibung in der Bremse.
- Erhöhter Verschleiß (in Abhängigkeit der Drehzahl) bei vertikaler oder schwenkbarer Einbaulage der Motorachse, vornehmlich am unten liegenden Reibbelag.

Ist der Rotor (4) durch eine hohe Gesamtreibarbeit verschlissen, und somit die Funktion der Bremse nicht mehr gewährleistet, so kann die Bremse durch Rotorenwechsel wieder in ihren funktionsfähigen Ausgangszustand gebracht werden.

Die Qualität der Gegenreibfläche ist dabei zu überprüfen. Der Verschleißzustand des Rotors (4) kann ermittelt werden durch:

- Überprüfen des Luftspalts (siehe oben).  
**Maximal zulässiger Luftspalt siehe Tabelle 1.**
- Messen der Rotordicke bei abgebauter Bremse.  
**Minimale Rotordicke siehe Tabelle 1.**

Folgende turnusmäßigen Inspektionsintervalle werden empfohlen:

### 1 x pro Jahr

- Kontrolle von Luftspalt "a".

### 2 x pro Jahr oder nach 1000 Betriebsstunden

- Prüfen der Rotordicke (Verschleiß).
- Prüfen der Verzahnungen von Rotor (4) und Nabe (1) auf Leichtgängigkeit, erhöhtes Spiel und Beschädigung. Max. zulässiges Verdrehspiel der Rotoren auf der Nabe → 0,3°. Prüfung bei eingefallener Bremse und lastfreiem Abtrieb durch Verdrehen der Motorwelle.
- Prüfen von Ankerscheibe (3), Zwischenscheibe (10) und Kundenflansch auf Planparallelität und Verschleiß (zu starke Riefenbildung).
- Bremse reinigen.

### Austausch der Rotoren

- nach Erreichen des Maximalluftspalts.
- bei sicherheitsrelevanten Anwendungen (ohne zyklischen Bremsentest) spätestens nach 6 Jahren Betrieb der Anlage.

### Festlegung durch den Anwender

Die Häufigkeit der Konditionierung der Reibpaarung und der Drehmomentprüfung ist der Anwendung entsprechend durch den Anwender festzulegen.

Um das Drehmoment der Bremse in Halteanwendungen aufrecht zu erhalten, ist in regelmäßigen Abständen die Reibpaarung zu konditionieren. Dies muss in Form von dynamischen Bremsvorgängen stattfinden. Im Anschluss ist das Drehmoment der Bremse zu prüfen.

Ist ein regelmäßiges Konditionieren von Bremsen in Halteanwendungen nicht möglich, ist mit einer höheren Sicherheit auszuliegen (Empfehlung:  $S_i = 2,0$  => Achtung, die dynamische Auslegung ist separat zu betrachten).

Verschleißzeiten werden durch viele Faktoren beeinflusst und können sehr unterschiedlich sein. Die erforderlichen Inspektions- und Wartungsintervalle müssen individuell gemäß den Projektierungsunterlagen vom Anlagenhersteller berechnet werden.

# Einbau- und Betriebsanleitung für BRE250 und BRE400 ROBA-stop®-M Bremse Type 891.0 \_ \_ \_ Größe 250 und 500

(E070 09 203 001 4 DE)

## Auswechseln des Rotors (4)

### Vor dem Austauschen des Rotors (4)

- Bremse reinigen.



Beachten sie hierzu den Absatz "Reinigen der Bremse" siehe rechte Spalte.

- Rotordicke von neuem Rotor (4) messen. Sollmaß gemäß Tabelle 1 muss gegeben sein.



**GEFAHR**

Bremse muss lastfrei sein. Der lastfreie Zustand ist vor der Demontage zu überprüfen. Zum Auswechseln des Rotors (4) muss die Bremse von der Maschinenwand abgeschraubt werden.

### Das Auswechseln des Rotors erfolgt entgegen der Reihenfolge der Bremsenmontage.

Wenn die Ankerscheibe (3) ausgetauscht werden muss, ist folgendermaßen zu verfahren:

- 1) Ansatzschrauben (8) aus Spulenträger (2) herausdrehen und Ankerscheibe (3) abnehmen.  
**Achtung:** Die Druckfedern (5) drücken gegen die Ankerscheibe (3). Zum Entfernen der Ansatzschrauben (8) muss die Ankerscheibe (3) gegen den Spulenträger (2) gedrückt werden, um ein schlagartiges Entspannen der Druckfedern (5) zu vermeiden.  
Einbaulage der Ankerscheibe (3) beachten und darauf achten, dass keine Druckfedern (5) herausfallen.

**VORSICHT**



Verletzungsgefahr.

- 2) Neue Ankerscheibe (3) auf Spulenträger (2) bzw. Druckfedern (5) legen (Einbaulage beachten).
- 3) Ankerscheibe (3) gegen die Federkraft niederdrücken und Ansatzschrauben (8) mit Anzugsmoment **18,5 Nm** auf Anschlag einschrauben.

Weiterer Zusammenbau der Bremse gemäß Bremsenmontage und anschließend Bremsenprüfung und Einlaufvorgang, siehe Seite 12 und 13.

## Angaben zu den Bestandteilen

Das **Reibmaterial** enthält verschiedene anorganische und organische Verbindungen, die in einem System aus gehärteten Bindemitteln und Fasern eingebunden sind.

### Mögliche Gefahren:

Bei der bestimmungsgemäßen Anwendung sind bisher keine potentiellen Gefahren erkennbar geworden. Sowohl beim Einschleifen der Bremsbeläge (Neuzustand), als auch bei NOT-Halt Bremsungen kommt es funktionsbedingt zu Abrieb (Verschleiß am Reibbelag), hierbei kann bei offenen Bremsenbauformen Feinstaub freigesetzt werden.

**Einstufung: Gefährlichkeitsmerkmal  
Achtung H-Satz: H372**



### Schutzmaßnahmen und Verhaltensregeln:

Stäube nicht einatmen.

Stäube an der Entstehungsstelle absaugen (geprüfte

Absaugeinrichtungen, geprüfte Filter nach DIN EN 60335-2-69 für Staubklassen H; regelmäßige Wartung der Absaugeinrichtungen und regelmäßiger Filterwechsel).

Wenn eine lokale Staubabsaugung nicht möglich oder unzureichend ist, muss der gesamte Arbeitsbereich ausreichend technisch belüftet werden.

### Zusätzliche Informationen:

Dieser Reibbelag (asbestfrei) ist kein gefährliches Produkt im Sinne der EU-Richtlinie.

## Reinigen der Bremse



Bremse nicht mit Druckluft, Bürsten oder ähnlichem reinigen!

- Schutzhandschuhe / Schutzbrille tragen.
- Saugsystem, oder feuchte Tücher zur Aufnahme des Bremsenstaubs verwenden.
- Bremsenstaub nicht einatmen.
- Bei Staubentwicklung wird eine Staubmaske FFP2 empfohlen.

## Entsorgung

Die Bauteile unserer elektromagnetischen Bremsen müssen aufgrund der verschiedenen Werkstoffkomponenten getrennt der Verwertung zugeführt werden. Zudem sind die behördlichen Vorschriften zu beachten. Schlüsselnummern können sich mit der Art der Zerlegung (Metall, Kunststoff und Kabel) ändern.

### Elektronische Bauelemente (Gleichrichter / Schalter):

Die unzerlegten Produkte können nach Schlüssel Nr. 160214 (gemischte Materialien) bzw. Bauteile nach Schlüssel Nr. 160216 der Verwertung zugeführt, oder durch ein zertifiziertes Entsorgungsunternehmen entsorgt werden.

### Bremskörper aus Stahl mit Spule/Kabel und alle anderen Stahlbauteile:

Stahlschrott (Schlüssel Nr. 160117)

### Alle Aluminiumbauteile

Nichteisenmetalle (Schlüssel Nr. 160118)

### Stahl- bzw. Aluträger mit Reibbelag:

Bremsbeläge (Schlüssel Nr. 160112)

### Dichtungen, O-Ringe, V-Seal, Elastomere:

Kunststoff (Schlüssel Nr. 160119)

### Hinweis zur WEEE - Richtlinie 2012/19/EU

Vermeidung von Abfällen von Elektro- und Elektronikgeräten und Reduzierung solcher Abfälle durch Wiederverwendung (Recycling).

Unsere elektromagnetischen Produkte (Bremsen, Kupplungen) sowie die zur Ansteuerung notwendigen Komponenten (Gleichrichter) werden unabhängig geltender Produktkategorien häufig in Elektro- und Elektronikgeräten verwendet, die in den entsprechenden Anwendungsbereich von WEEE fallen.

Die genannten Produkte fallen nicht in den Anwendungsbereich dieser Richtlinie. Sie sind als elektromagnetische / elektronische Komponenten (VDE 0580) bzw. als elektronische Betriebsmittel (DIN EN 50178) eingestuft und bei "bestimmungsgemäßem Gebrauch" zum Einbau in Geräte bestimmt. Unter die Registrierungspflicht fallen nur Produkte, die als Geräte im Sinne der Richtlinie anzusehen sind, nicht als Bauteile oder Komponenten.

# Einbau- und Betriebsanleitung für BRE250 und BRE400 ROBA-stop®-M Bremse Type 891.0 \_ \_ \_ Größe 250 und 500

(E070 09 203 001 4 DE)

## Betriebsstörungen

Störung	Fehler	Ursache	Behebung
			<input type="checkbox"/> Zur Behebung von Schäden und Störungen an der Bremse ist diese generell zu demontieren. <input type="checkbox"/> Schadhafte Teile müssen zur Behebung der Ursache ausgetauscht werden. <input type="checkbox"/> Vor Wiedermontage ist die Bremse zu reinigen.
<b>Bremse lüftet nicht vollständig, Dauerschleifen des Rotors</b>	eingeschränkte Axialbeweglichkeit des Rotors, Rotor axial verklemmt	fehlerhafte Passungskonstellation der Wellen-Nabenverbindung	Passungen überprüfen
		Passungsfehler der Passfederverbindung	
		gebrochene Nabe, Montagefehler beim Aufziehen	geeignete Aufziehverfahren
		mangelhafte Wellenqualität	Wellenqualität überprüfen
		mangelhafte Passfederdimensionierung	Passfederberechnung durchführen
		Verschmutzung der Naben-, Rotorverzahnung durch Abrieb, Verschleißpartikel	Naben-, Rotorverzahnung überprüfen, geeignete Wartungsintervalle einhalten
	Verschleiß, Beschädigung, Deformierung oder Bruch der Naben-, Rotorverzahnung		
	Beschaltungsfehler der Bremse	falsche Spannung, keine Gleichspannung	Spannung überprüfen, Beschaltungshinweise beachten
		elektrische Beschaltung defekt	elektrische Beschaltung überprüfen
		Spule defekt, Spule elektrisch, thermisch überbelastet	Spulenleistung überprüfen; Isolationswiderstand prüfen
zu geringer Luftspalt im gelüfteten Zustand	montagebedingt	Luftspaltkontrolle	
	Eindringen von Fremdkörpern in die Bremse, insbesondere magnetisierbare Partikel	Bremse auf Verschmutzung im Innenraum überprüfen und reinigen	
	zu hohe Temperaturen der Bauteile, Temperaturexpansion	Temperaturkontrolle	
<b>Erhöhte Reibarbeit, Durchschleifen der Bremse</b>	Zu lange Einfallzeiten	Last beschleunigt in der Einfallzeit der Bremse den Antriebsstrang	richtige Beschaltung, Schaltzeiten, Auslegung überprüfen
	Bremsmomentabfall	Rotor übermäßig verschlissen	Verschleißkontrolle, Rotorwechsel
	Anfahren des Motors gegen geschlossene Bremse	zu lange Anzugszeiten der Bremse	richtige Beschaltung, Schaltzeiten, Auslegung überprüfen, Motorsteuerung überprüfen
<b>Bauteilbrüche</b>	Betriebsbedingungen	Schwingungen, Vibrationen, Überbelastung, unzulässig hohe Drehzahlen	Einsatzbedingungen, Auslegung überprüfen
	Umgebungseinflüsse, Temperatur, Flüssigkeiten, Medien, Korrosion	Festkleben, festsetzen, quellen des Reibbelags, ändern des Reibverhaltens am Reibbelag	Schutz vor Umwelteinflüssen überprüfen
	Abweichungen, Einstellmaße, Anzugsmomente der Schrauben	Bremsbefestigung, Handlüftung, Betätigungshebel, Schrauben	Hinweise und Werte entsprechend den Angaben der Einbau- und Betriebsanleitung überprüfen

# Einbau- und Betriebsanleitung für BRE250 und BRE400 ROBA-stop®-M Bremse Type 891.0 \_ \_ \_ Größe 250 und 500

(E070 09 203 001 4 DE)

## Betriebsstörungen

Störung	Fehler	Ursache	Behebung
			<input type="checkbox"/> Zur Behebung von Schäden und Störungen an der Bremse ist diese generell zu demontieren. <input type="checkbox"/> Schadhafte Teile müssen zur Behebung der Ursache ausgetauscht werden. <input type="checkbox"/> Vor Wiedermontage ist die Bremse zu reinigen.
<b>Durchrutschen, Dauerschleifen der Bremse unter Last, Reibarbeitserhöhung</b>	zu geringes Bremsmoment	Bremseneinlauf nicht durchgeführt	Bremseneinlauf durchführen
		Regelmäßiges Konditionieren nicht durchgeführt	Konditionierung der Reibpaarung durchführen
		Dimensionierung falsch	erforderliches Bremsmoment überprüfen
		falsche Federbestückung	Federbestückung überprüfen, Überprüfung der Bremse im Herstellerwerk
	Bremsmomentabfall	Rotor übermäßig verschlissen	Verschleißkontrolle
		Änderung des Reibverhalten am Reibbelag durch Überschreiten der max. zulässigen Gleitgeschwindigkeit	richtige Beschaltung, Schaltzeiten, Auslegung überprüfen
	Bremsmomentänderung	unzulässig hohe Reibarbeit, Quietschen, Art und Qualität der Gegenreibfläche	richtige Beschaltung, Schaltzeiten, Auslegung überprüfen
		Korrosion der Gegenreibfläche	Korrosionszustand der Bremse überprüfen
		Umgebungseinflüsse, Öl, Wasser, Reinigungsmedien, Kondensatbildung	Schutz vor Umwelteinflüsse überprüfen
		Art und Qualität der Gegenreibfläche	Gegenreibfläche überprüfen
		sehr geringe Reibgeschwindigkeiten	Auslegung überprüfen
	Bremse kann nicht mehr gelüftet werden	zu großer Zugweg durch unzulässigem Verschleiß	Verschleißkontrolle, Rotorwechsel
		Kein Spannungsanschluss	Spannungsanschluss prüfen



Bei Verwendung von Ersatzteilen und Zubehör, die nicht von mayr® geliefert wurden, und für die daraus entstehenden Schäden übernimmt mayr® weder eine Haftung noch eine Gewährleistung.